

0 1 2 3 4 5 6 7 8 9

A

B

C

D

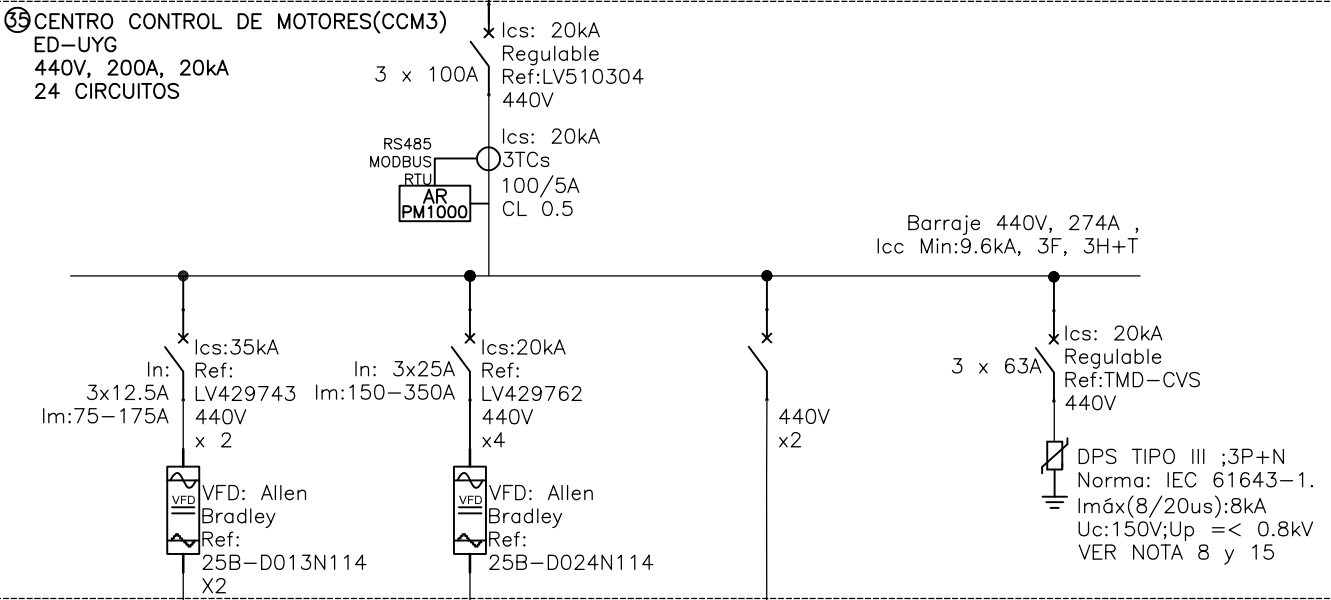
E

F

VA A GABINETE
SE1-G2-01
VER PLANO: E-601-6

AC-031
3N*2(F)
1N*8(T)
Cu-AWG THHN
147 m

TD02-ED0 (440V)
ED-UYG - HIDROSANITARIO



BOMBA CENTRIFUGA USO
DOMESTICO 00-P-PWA-001 -
00-P-PWA-002
x2

BOMBA CENTRIFUGA USO
INDUSTRIA 00-P-IWA-001,
00-P-IWA-002, 00-P-IWA-003,
00-P-IWA-004
x4

RESERVA NO
EQUIPADA
x2



METALANDES S.A.S

DISEÑO PLANO:
D. MADRID
DISEÑO:
SOLINGENIA

FECHA:
06/05/2021
FECHA:

CLIENTE: SOLINGENIA
PROYECTO: PEPSICO
CONTENIDO: UNIFILAR

ORDEN DE PRODUCCIÓN: 24311-63
TD02-ED0 ED-UYG
(CCM3) (440V) # 35
RESPONSABLE DEL PROYECTO:
E. GRAJALES

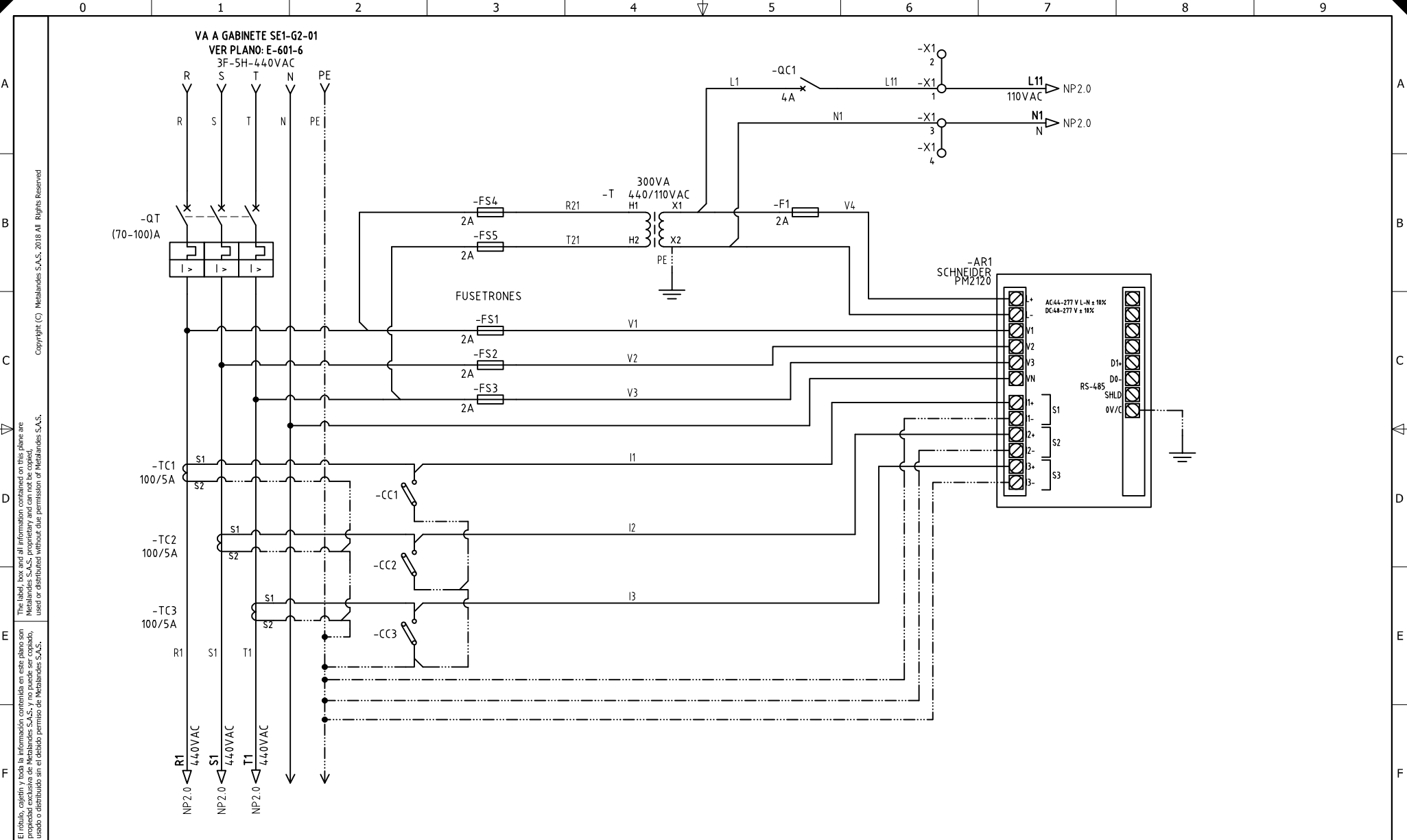
VERSIÓN: 01
ESQUEMA: NCU1
HOJA:
DE: 210
FECHA DE IMPRESIÓN:
11-29-2021

RUTA DE ARCHIVO: D:\1.TEMP DIBUJO\2021\S\SOLINGENIA\OP 24311 PEPSICO\ELECTRICOS\NCU1 UNIFILAR.DWG

0 1 2 3 4 5 6 7 8 9

Formato de Esquemas Electricos - Fecha: viernes: 06/05/2021, Versión: 5 por David Pizarro

The label, box and all information contained on this plane are property exclusive of Metalandes S.A.S., and no puede ser copiado, usado o distribuido sin el debido permiso de Metalandes S.A.S. Copyright (C) Metalandes S.A.S. 2018 All Rights Reserved.



El título, cajetín y toda la información contenida en este plano son propiedad exclusiva de Metalandes S.A.S., y no puede ser copiado, usado o distribuido sin el debido permiso de Metalandes S.A.S. Copyright (C) Metalandes S.A.S. 2018 All Rights Reserved.

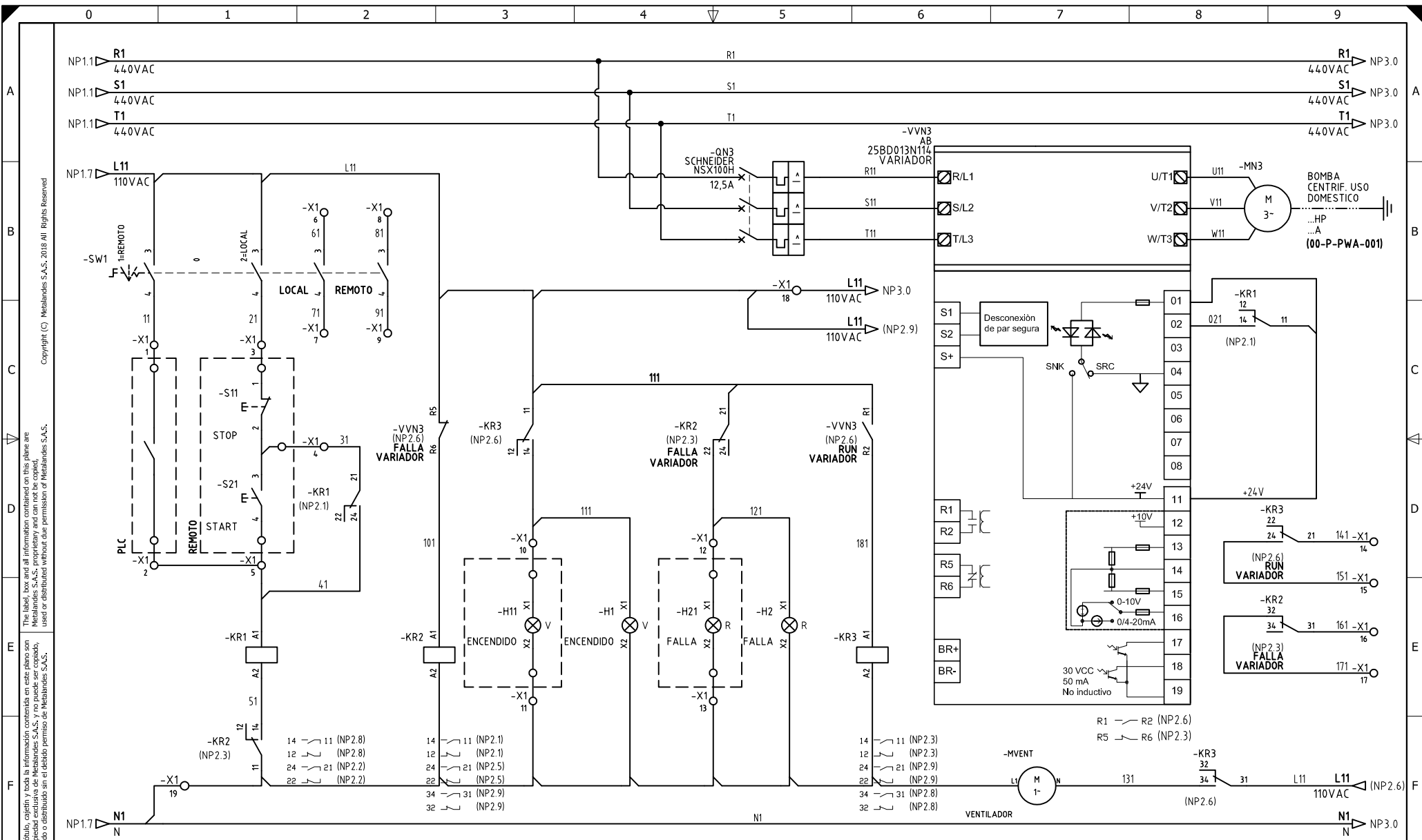
DISEÑO PLANO:	FECHA:
D. MADRID	06/05/2021
DISEÑO:	FECHA:
SOLINGENIA	



METALANDES S.A.S

CLIENTE: SOLINGENIA	ORDEN DE PRODUCCIÓN: 24311-63
PROYECTO: PEPSICO	TD02-ED0 ED-UYG
CONTENIDO: ANALIZADOR DE REDES	(CCM3) (440V) # 35
	RESPONSABLE DEL PROYECTO:
	E. GRAJALES
RUTA DE ARCHIVO: D:\1.TEMP DIBUJO\2021\S\SOLINGENIA\OP 24311 PEPSICO\ELECTRICOS\NP1 ANALIZADOR DE REDES.DWG	

VERSIÓN: 01
ESQUEMA: NP1
HOJA:
DE: 230
FECHA DE IMPRESIÓN:
11-29-2021



El título, cajetín y toda la información contenida en este plano son propiedad exclusiva de Metalandes S.A.S., y no puede ser copiado, usado o distribuido sin el debido permiso de Metalandes S.A.S.
 Copyright (C) Metalandes S.A.S. 2018 All Rights Reserved

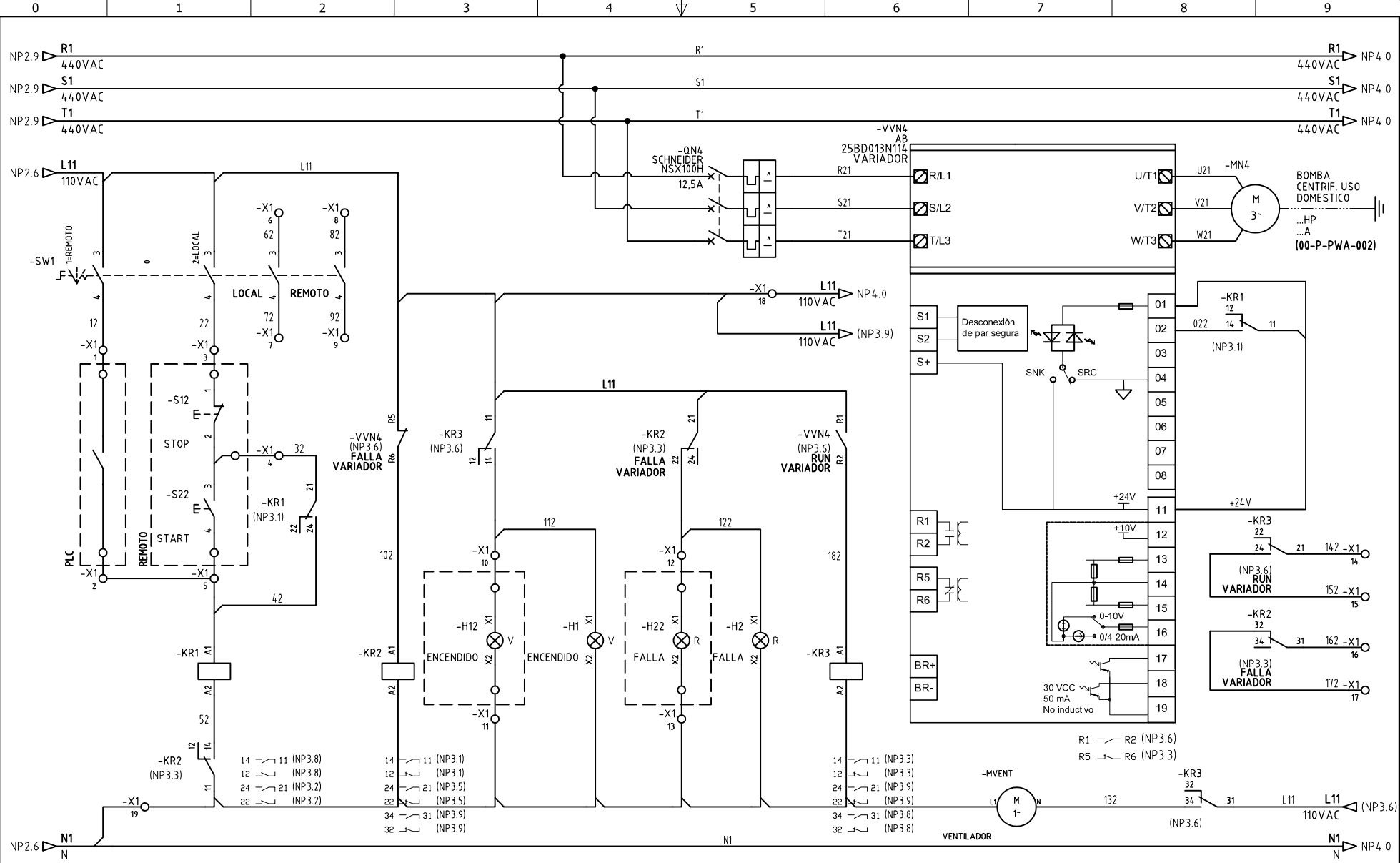
DISEÑO PLANO:	FECHA:
D. MADRID	06/05/2021
DISEÑO:	FECHA:
SOLINGENIA	



CLIENTE: SOLINGENIA	ORDEN DE PRODUCCIÓN: 24311-63
PROYECTO: PEPSICO	TD02-ED0 ED-UYG
CONTENIDO: POTENCIA Y CONTROL VARIADOR	(CCM3) (440V) # 35
	RESPONSABLE DEL PROYECTO:
	E. GRAJALES
RUTA DE ARCHIVO: D:\1.TEMP DIBUJO\2021\S\SOLINGENIA\OP 24311 PEPSICO\ELECTRICOS\NP2 POTENCIA Y CONTROL.DWG	

VERSIÓN: 01
ESQUEMA: NP2
HOJA:
DE: 231
FECHA DE IMPRESIÓN:
11-29-2021

El título, cajetín y toda la información contenida en este plano son propiedad exclusiva de Metalandes S.A.S., y no puede ser copiado, usado o distribuido sin el debido permiso de Metalandes S.A.S.
 Copyright (C) Metalandes S.A.S. 2018 All Rights Reserved



DISEÑO PLANO:
D. MADRID
 DISEÑO:
SOLINGENIA

FECHA:
 06/05/2021
 FECHA:



CLIENTE: SOLINGENIA
 PROYECTO: PEPSICO
 CONTENIDO: POTENCIA Y CONTROL VARIADOR

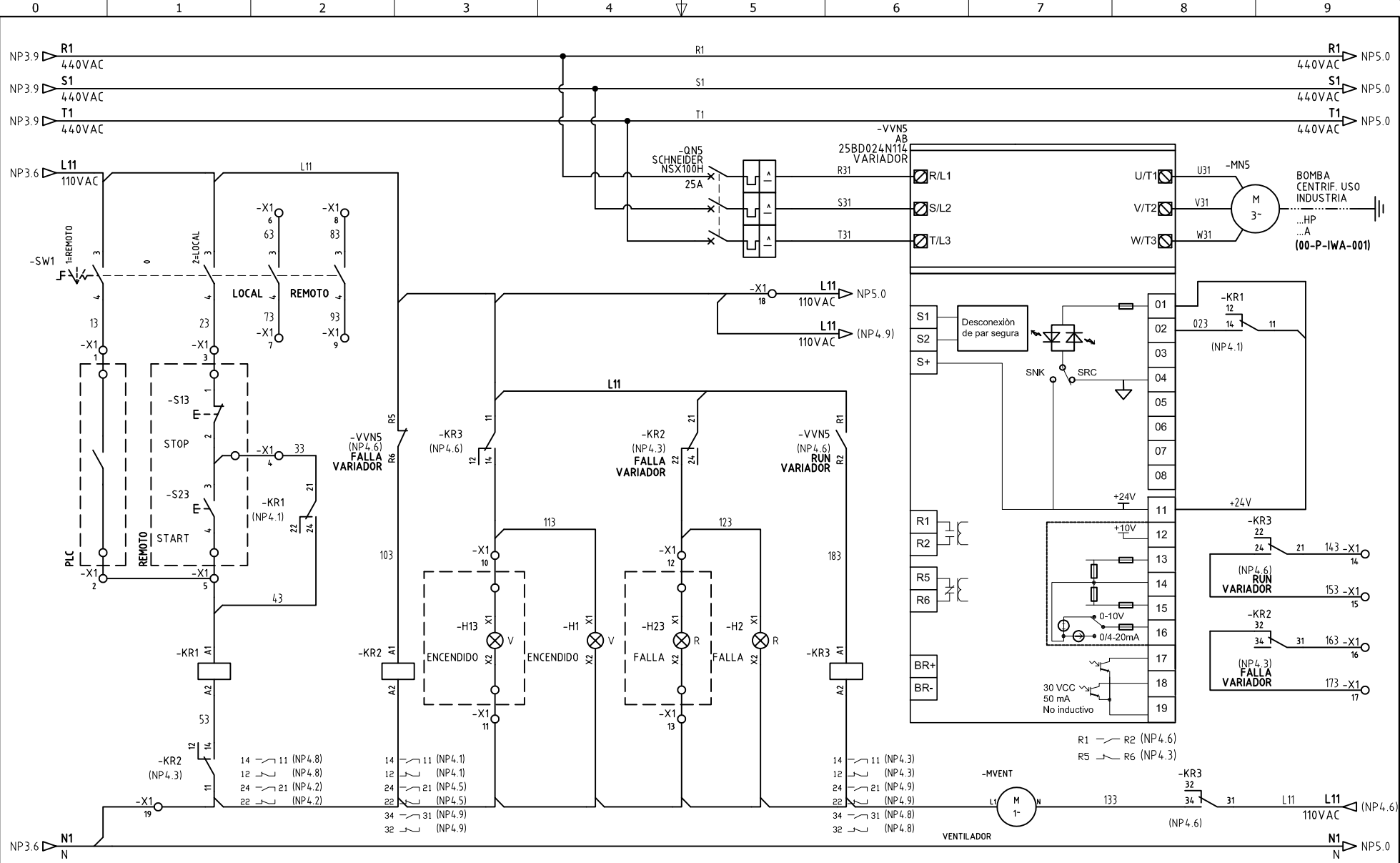
ORDEN DE PRODUCCIÓN: 24311-63
 TD02-ED0 ED-UYG
 (CCM3) (440V) # 35
 RESPONSABLE DEL PROYECTO:
E. GRAJALES

VERSIÓN: 01
 ESQUEMA: NP3
 HOJA:
 DE: 232
 FECHA DE IMPRESIÓN:
 11-29-2021

RUTA DE ARCHIVO: D:\1.TEMP DIBUJO\2021\S\SOLINGENIA\OP 24311 PEPSICO\ELECTRICOS\NP3 POTENCIA Y CONTROL.DWG

El título, cajetín y toda la información contenida en este plano son propiedad exclusiva de Metalandes S.A.S., y no puede ser copiado, usado o distribuido sin el debido permiso de Metalandes S.A.S.

Copyright (C) Metalandes S.A.S. 2018 All Rights Reserved



DISEÑO PLANO:
D. MADRID
 FECHA: 06/05/2021
 DISEÑO:
SOLINGENIA
 FECHA:

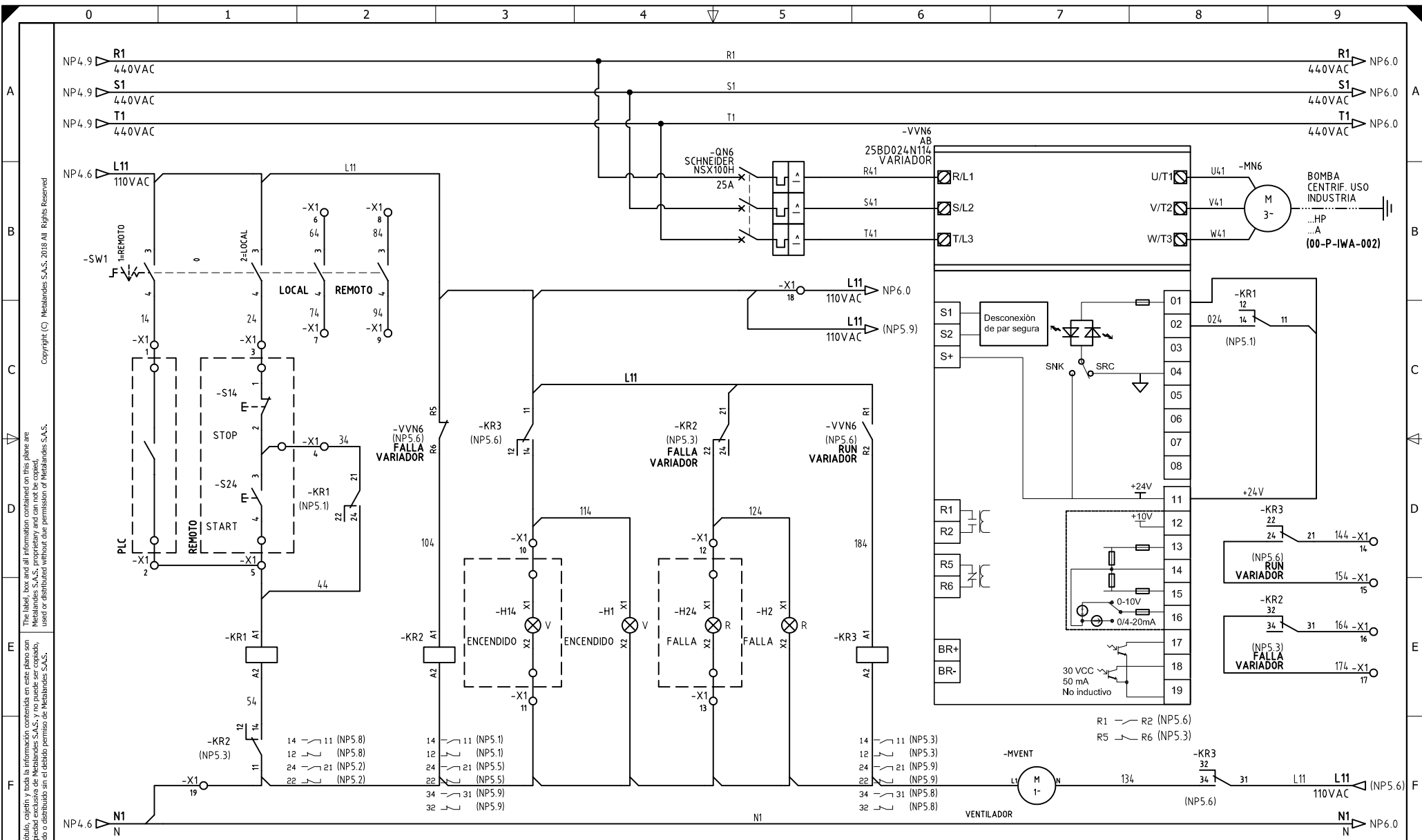


CLIENTE: SOLINGENIA
 PROYECTO: PEPSICO
 CONTENIDO: POTENCIA Y CONTROL VARIADOR

ORDEN DE PRODUCCIÓN: 24311-63
 TD02-ED0 ED-UYG
 (CCM3) (440V) # 35
 RESPONSABLE DEL PROYECTO:
E. GRAJALES

VERSIÓN: 01
 ESQUEMA: NP4
 HOJA:
 DE: 233
 FECHA DE IMPRESIÓN:
 11-29-2021

RUTA DE ARCHIVO: D:\1.TEMP DIBUJO\2021\S\SOLINGENIA\OP 24311 PEPSICO\ELECTRICOS\NP4 POTENCIA Y CONTROL.DWG



El título, cajetín y toda la información contenida en este plano son propiedad exclusiva de Metalandes S.A.S., y no puede ser copiado, usado o distribuido sin el debido permiso de Metalandes S.A.S.

DISEÑO PLANO:
D. MADRID
 FECHA: 06/05/2021
 DISEÑO:
SOLINGENIA
 FECHA:

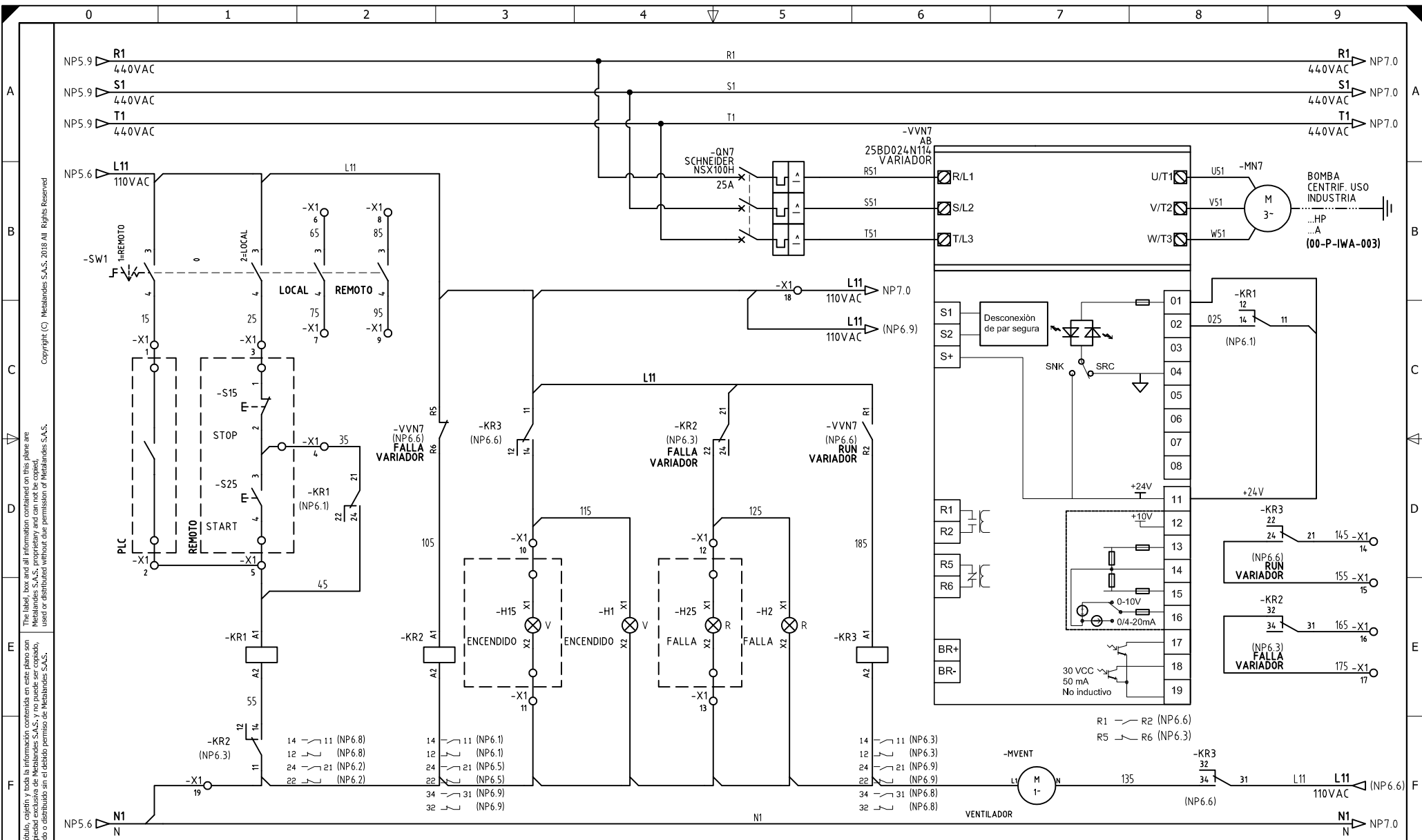


METALANDES S.A.S

CLIENTE: SOLINGENIA
 PROYECTO: PEPSICO
 CONTENIDO: POTENCIA Y CONTROL VARIADOR
 ORDEN DE PRODUCCIÓN: 24311-63
 TD02-ED0 ED-UYG
 (CCM3) (440V) # 35
 RESPONSABLE DEL PROYECTO:
E. GRAJALES

VERSIÓN: 01
 ESQUEMA: NP5
 HOJA:
 DE: 234
 FECHA DE IMPRESIÓN:
 11-29-2021

RUTA DE ARCHIVO: D:\1.TEMP DIBUJO\2021\S\SOLINGENIA\OP 24311 PEPSICO\ELECTRICOS\NP5 POTENCIA Y CONTROL.DWG



El título, cajetín y toda la información contenida en este plano son propiedad exclusiva de Metalandes S.A.S., y no puede ser copiado, usado o distribuido sin el debido permiso de Metalandes S.A.S.

DISEÑO PLANO:
D. MADRID
 DISEÑO:
SOLINGENIA

FECHA:
 06/05/2021
 FECHA:



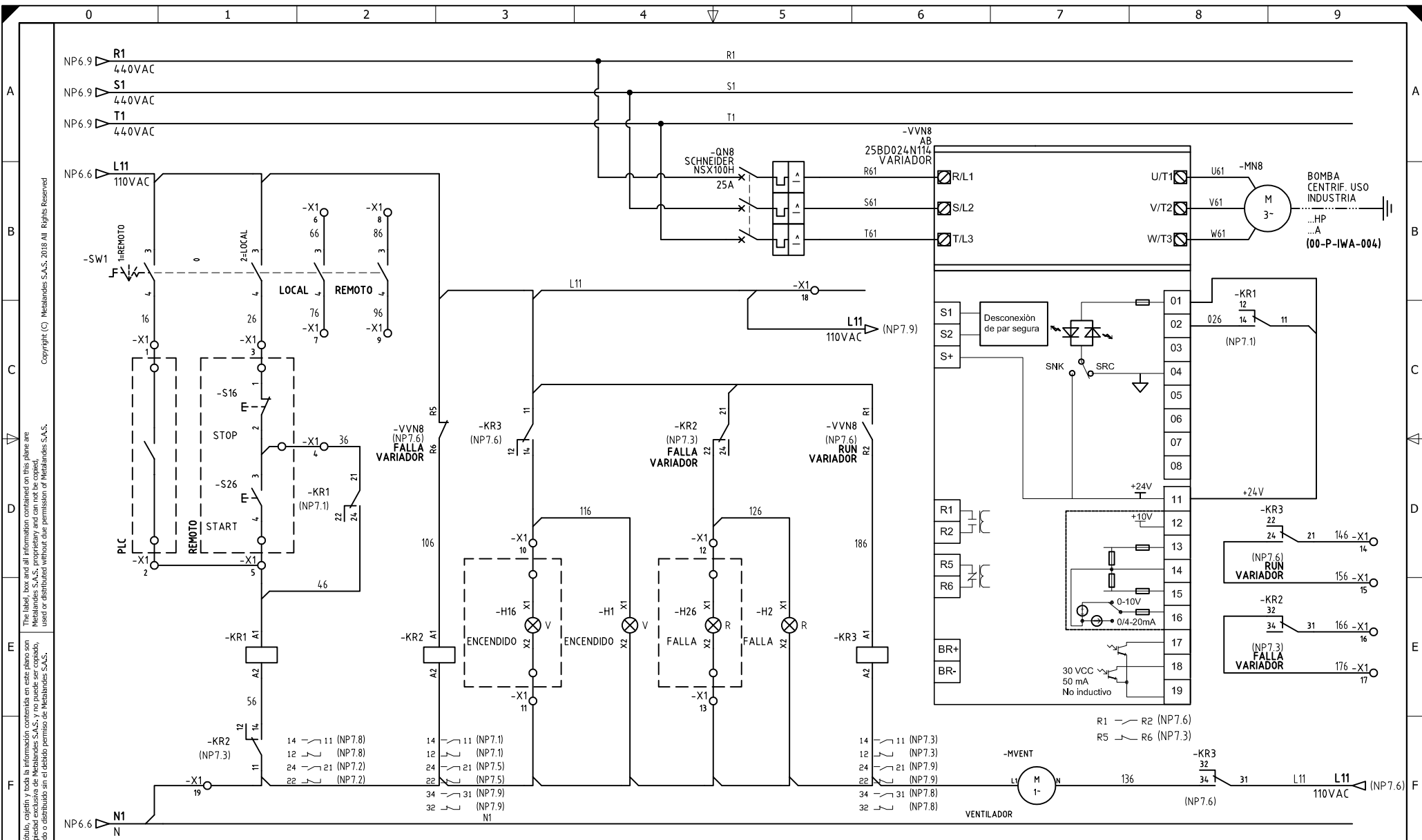
METALANDES S.A.S

CLIENTE: SOLINGENIA
 PROYECTO: PEPISCO
 CONTENIDO: POTENCIA Y CONTROL VARIADOR

ORDEN DE PRODUCCIÓN: 24311-63
 TD02-ED0 ED-UYG
 (CCM3) (440V) # 35
 RESPONSABLE DEL PROYECTO:
E. GRAJALES

VERSIÓN: 01
 ESQUEMA: NP6
 HOJA:
 DE: 235
 FECHA DE IMPRESIÓN:
 11-29-2021

RUTA DE ARCHIVO: D:\1.TEMP DIBUJO\2021\S\SOLINGENIA\OP 24311 PEPISCO\ELECTRICOS\NP6 POTENCIA Y CONTROL.DWG



El título, cajetín y toda la información contenida en este plano son propiedad exclusiva de Metalandes S.A.S., y no puede ser copiado, usado o distribuido sin el debido permiso de Metalandes S.A.S.

Copyright (C) Metalandes S.A.S. 2018 All Rights Reserved

DISEÑO PLANO:	FECHA:
D. MADRID	06/05/2021
DISEÑO:	FECHA:
SOLINGENIA	



METALANDES S.A.S

CLIENTE: SOLINGENIA	ORDEN DE PRODUCCIÓN: 24311-63
PROYECTO: PEPISCO	TD02-ED0 ED-UYG
CONTENIDO: POTENCIA Y CONTROL VARIADOR	(CCM3) (440V) # 35
	RESPONSABLE DEL PROYECTO:
	E. GRAJALES
RUTA DE ARCHIVO: D:\1.TEMP DIBUJO\2021\S\SOLINGENIA\OP 24311 PEPISCO\ELECTRICOS\NP7 POTENCIA Y CONTROL.DWG	

VERSIÓN: 01
ESQUEMA: NP7
HOJA:
DE: 236
FECHA DE IMPRESIÓN:
11-29-2021