

El título, cajetín y toda la información contenida en este plano son propiedad exclusiva de METALANDES S.A.S. y no puede ser copiado, usado o distribuido sin el debido permiso de METALANDES S.A.S.
 The label, box and all information contained on this plane are property exclusive of METALANDES S.A.S. and can not be copied, used or distributed without due permission of METALANDES S.A.S.
 Copyright (C) Metalandes S.A.S. 2018 All Rights Reserved

DISEÑO PLANO:
D. MADRID
 FECHA:
 06/05/2021
 DISEÑO:
SOLINGENIA
 FECHA:

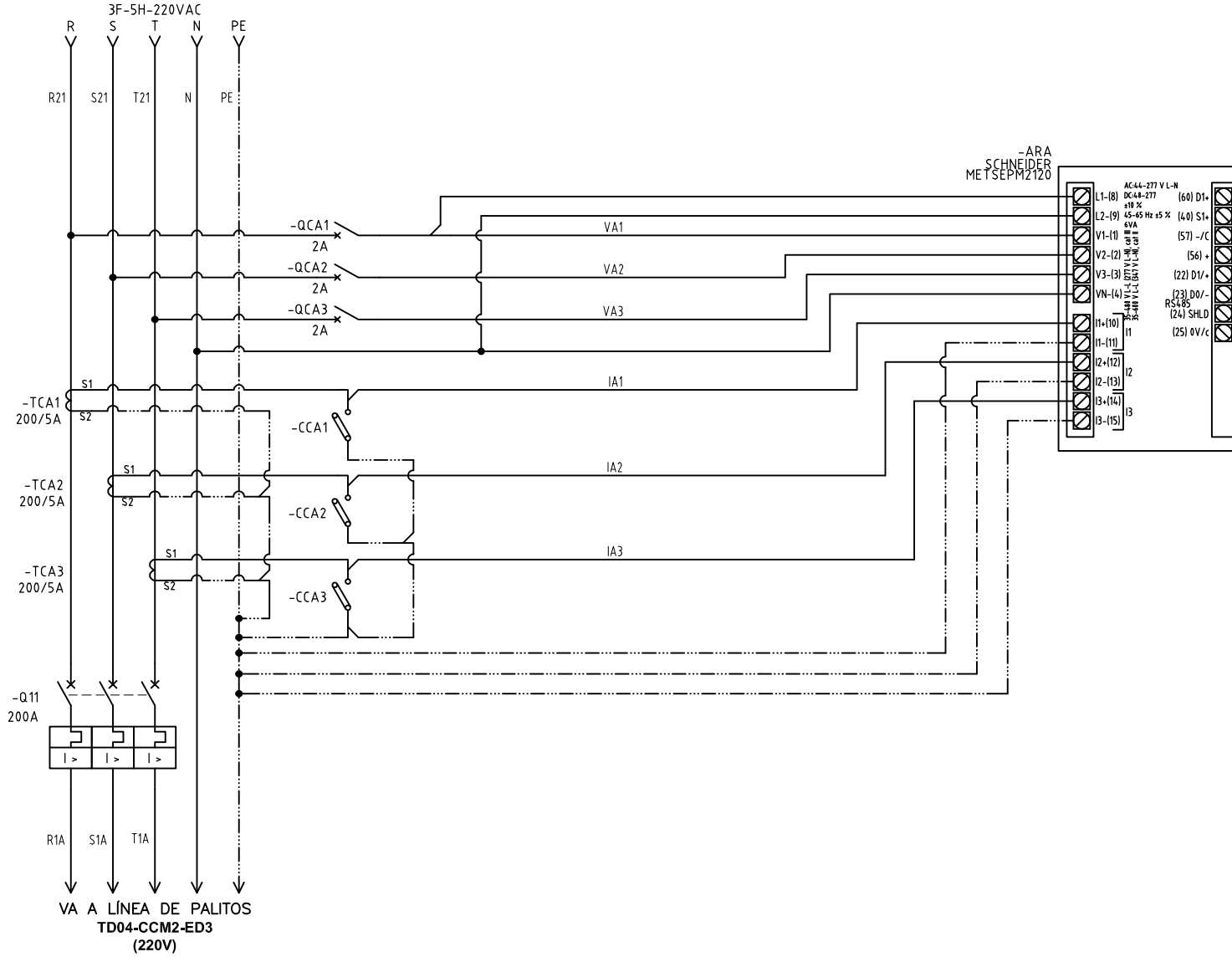


CLIENTE: SOLINGENIA
 PROYECTO: PEPSICO
 CONTENIDO: UNIFILAR

ORDEN DE PRODUCCIÓN: 24311-50
 SE2-G3 220V ED-MPV N°91
 VERSIÓN: 01
 ESQUEMA: CBU1
 RESPONSABLE DEL PROYECTO:
E. GRAJALES
 HOJA:
122
 FECHA DE IMPRESIÓN:
 10-23-2021

RUTA DE ARCHIVO: D:\1.TEMP DIBUJO\2021\S\SOLINGENIA\OP 24311 PEPSICO\ELECTRICOS\CBU1 UNIFILAR.dwg

SB1-S2G3 Barraje 3F, Cu , 220V, 836A,(40x5:199mm²)
Icc Min:8.1kA, N(100%)+T(*)



El título, cajetín y toda la información contenida en este plano son propiedad exclusiva de Metalandes S.A.S., y no puede ser copiado, usado o distribuido sin el debido permiso de Metalandes S.A.S.

Copyright (C) Metalandes S.A.S. 2018 All Rights Reserved

DISEÑO PLANO:
D. MADRID
 DISEÑO:
SOLINGENIA

FECHA:
 06/05/2021
 FECHA:



METALANDES S.A.S

CLIENTE: SOLINGENIA
 PROYECTO: PEPSICO
 CONTENIDO: ANALIZADOR DE REDES

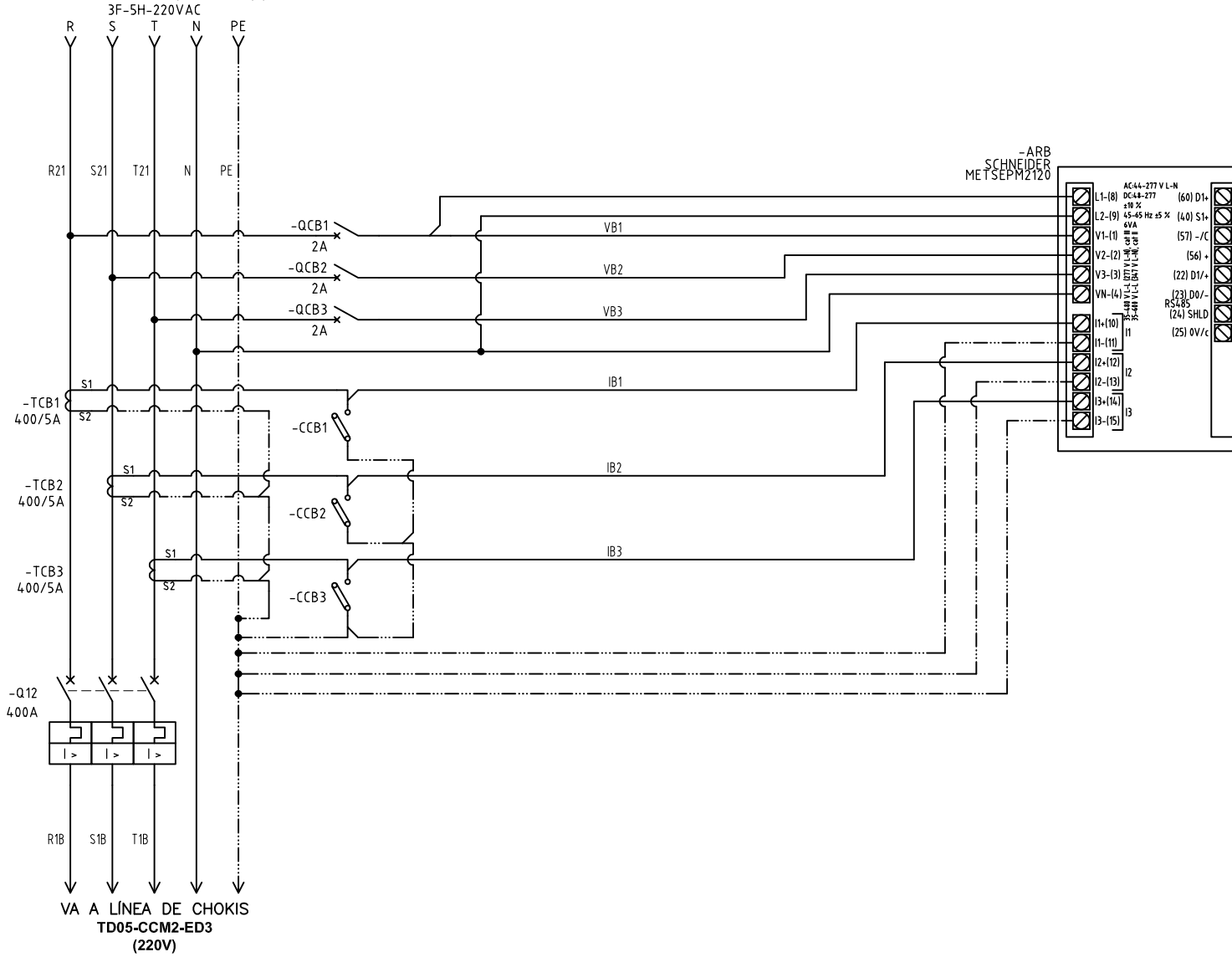
ORDEN DE PRODUCCIÓN: 24311-50
 SE2-G3 220V ED-MPV N°91

RESPONSABLE DEL PROYECTO:
E. GRAJALES

VERSIÓN: 01
 ESQUEMA: CB1
 HOJA:
 DE: 164
 FECHA DE IMPRESIÓN:
 10-23-2021

RUTA DE ARCHIVO: D:\1.TEMP DIBUJO\2021\S\SOLINGENIA\OP 24311 PEPSICO\ELECTRICOS\CB1 ANALIZADOR DE REDES.dwg

SB1-S2G3 Barraje 3F, Cu , 220V, 836A,(40x5:199mm²)
Icc Min:8.1kA, N(100%)+T(*)



El título, cajetín y toda la información contenida en este plano son propiedad exclusiva de Metalandes S.A.S., y no puede ser copiado, usado o distribuido sin el debido permiso de Metalandes S.A.S.

Copyright (C) Metalandes S.A.S. 2018 All Rights Reserved

DISEÑO PLANO:
D. MADRID
DISEÑO:
SOLINGENIA

FECHA:
06/05/2021
FECHA:



METALANDES S.A.S

CLIENTE: SOLINGENIA
PROYECTO: PEPSICO
CONTENIDO: ANALIZADOR DE REDES

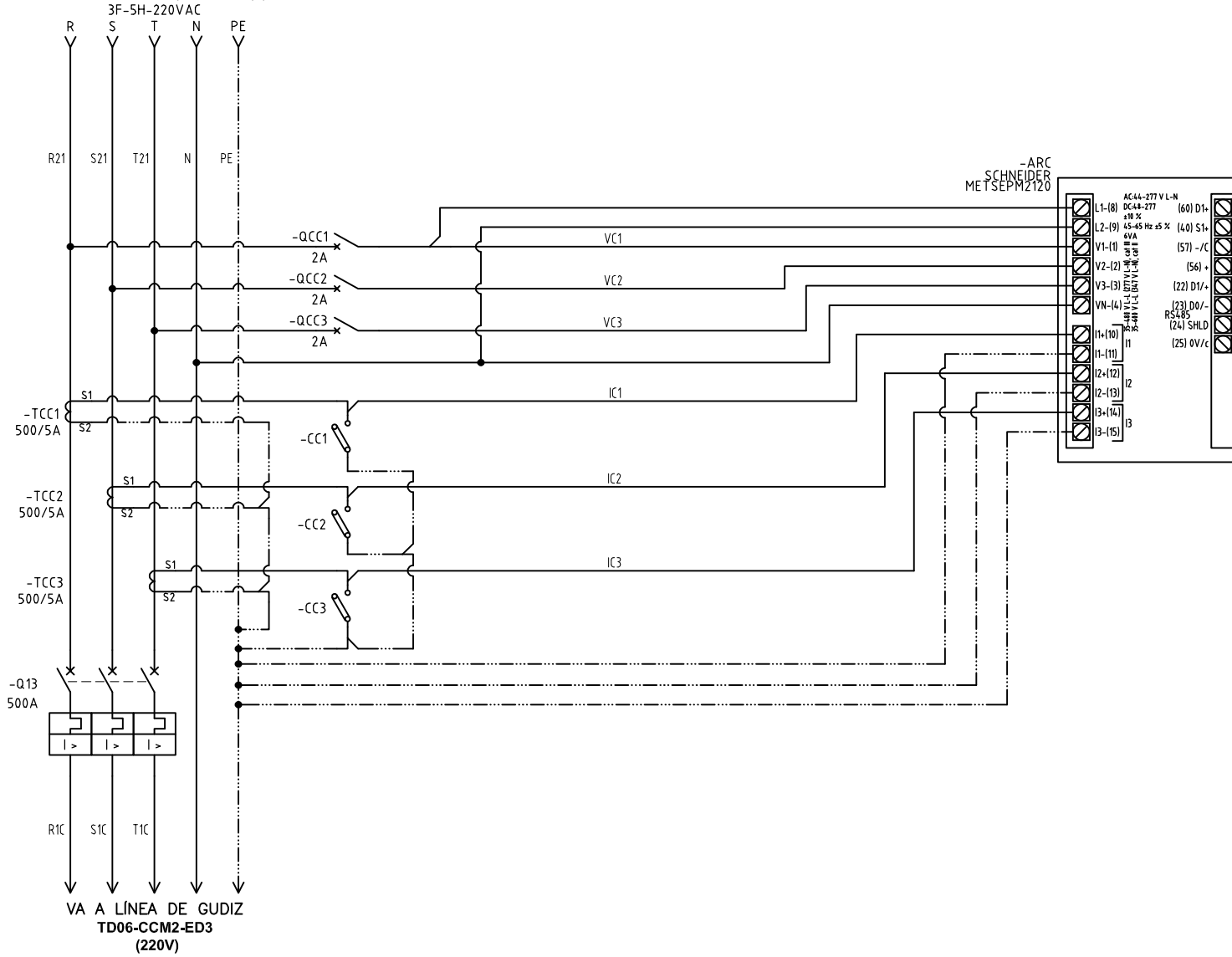
ORDEN DE PRODUCCIÓN: 24311-50
SE2-G3 220V ED-MPV N°91

RESPONSABLE DEL PROYECTO:
E. GRAJALES

VERSIÓN: 01
ESQUEMA: CB2
HOJA:
DE: 165
FECHA DE IMPRESIÓN:
10-23-2021

RUTA DE ARCHIVO: D:\1.TEMP DIBUJO\2021\S\SOLINGENIA\OP 24311 PEPSICO\ELECTRICOS\CB2 ANALIZADOR DE REDES.dwg

SB1-S2G3 Barraje 3F, Cu , 220V, 836A,(40x5:199mm²)
Icc Min:8.1kA, N(100%)+T(*)



El título, cajetín y toda la información contenida en este plano son propiedad exclusiva de Metalandes S.A.S., y no puede ser copiado, usado o distribuido sin el debido permiso de Metalandes S.A.S.

Copyright (C) Metalandes S.A.S. 2018 All Rights Reserved

DISEÑO PLANO:
D. MADRID
FECHA: 06/05/2021

DISEÑO:
SOLINGENIA
FECHA:



METALANDES S.A.S

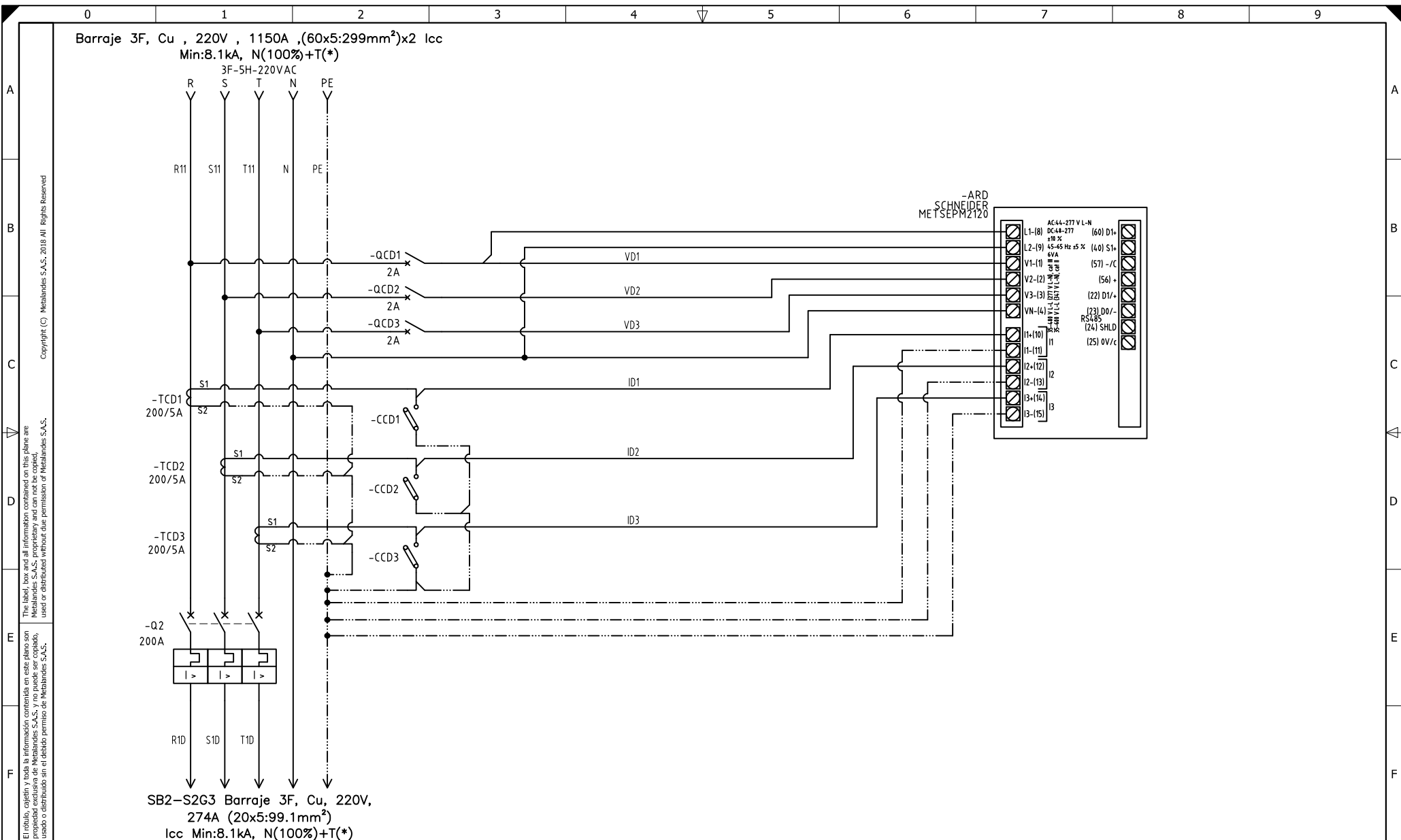
CLIENTE: SOLINGENIA
PROYECTO: PEPSICO
CONTENIDO: ANALIZADOR DE REDES

ORDEN DE PRODUCCIÓN: 24311-50
SE2-G3 220V ED-MPV N°91

RESPONSABLE DEL PROYECTO:
E. GRAJALES

RUTA DE ARCHIVO: D:\1.TEMP DIBUJO\2021\S\SOLINGENIA\OP 24311 PEPSICO\ELECTRICOS\CB3 ANALIZADOR DE REDES.dwg

VERSIÓN: 01
ESQUEMA: CB3
HOJA:
DE: 166
FECHA DE IMPRESIÓN:
10-23-2021



El título, cajón y toda la información contenida en este plano son propiedad exclusiva de Metalandes S.A.S. y no puede ser copiado, usado o distribuido sin el debido permiso de Metalandes S.A.S. Copyright (C) Metalandes S.A.S. 2018 All Rights Reserved.

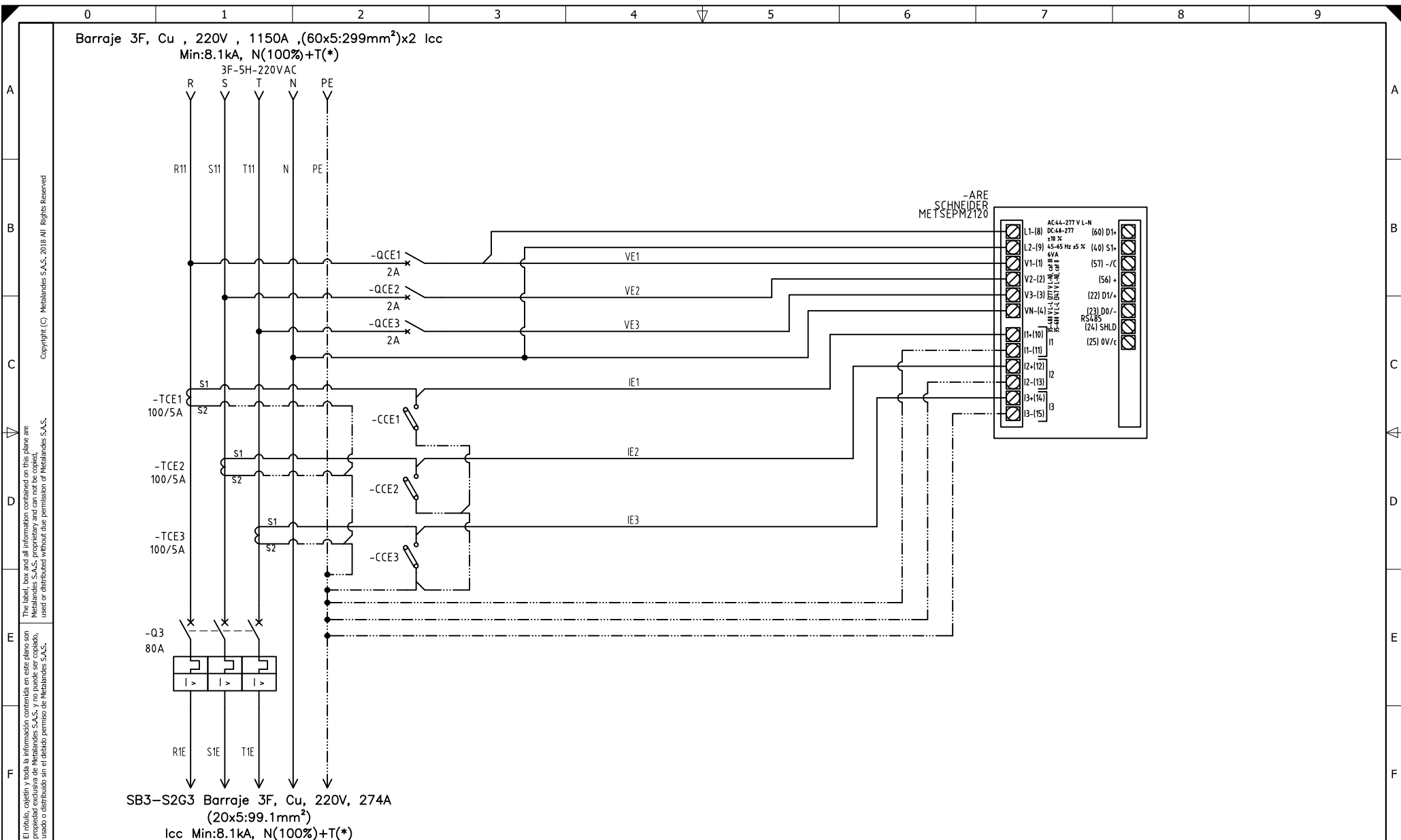
DISEÑO PLANO:
D. MADRID
 FECHA: 06/05/2021
 DISEÑO:
SOLINGENIA
 FECHA:



METALANDES S.A.S

CLIENTE: SOLINGENIA
 PROYECTO: PEPSICO
 CONTENIDO: ANALIZADOR DE REDES
 RUTA DE ARCHIVO: D:\1.TEMP DIBUJO\2021\S\SOLINGENIA\OP 24311 PEPSICO\ELECTRICOS\CB4 ANALIZADOR DE REDES.dwg

ORDEN DE PRODUCCIÓN: 24311-50
 SE2-G3 220V ED-MPV N°91
 RESPONSABLE DEL PROYECTO:
E. GRAJALES
 VERSIÓN: 01
 ESQUEMA: CB4
 HOJA:
 DE: 167
 FECHA DE IMPRESIÓN:
 10-23-2021



El título, cajetín y toda la información contenida en este plano son propiedad exclusiva de Metalandes S.A.S. y no puede ser copiado, usado o distribuido sin el debido permiso de Metalandes S.A.S.

Copyright (C) Metalandes S.A.S. 2018 All Rights Reserved

DISEÑO PLANO:
D. MADRID
 DISEÑO:
SOLINGENIA

FECHA:
 06/05/2021
 FECHA:
 FECHA:



METALANDES S.A.S

CLIENTE: SOLINGENIA
 PROYECTO: PEPSICO
 CONTENIDO: ANALIZADOR DE REDES

ORDEN DE PRODUCCIÓN: 24311-50
 SE2-G3 220V ED-MPV N°91

RESPONSABLE DEL PROYECTO:
E. GRAJALES

VERSIÓN: 01
 ESQUEMA: CB5
 HOJA:
 DE: 168
 FECHA DE IMPRESIÓN:
 10-23-2021

RUTA DE ARCHIVO: D:\1.TEMP DIBUJO\2021\S\SOLINGENIA\OP 24311 PEPSICO\ELECTRICOS\CB5 ANALIZADOR DE REDES.dwg