

0 1 2 3 4 5 6 7 8 9

A

B

C

D

E

F

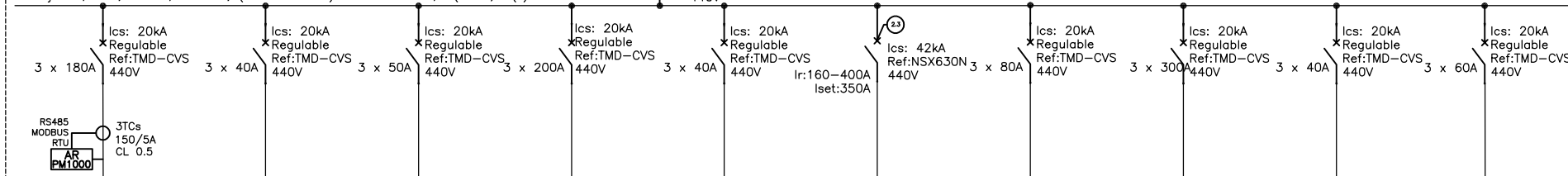
43-CELDA N°88 - SE2
 CELDA PRINCIPAL DE
 BAJA TENSION - SE 2

AC-076
 3x(3N' 350Kcmil) (F)
 1N' 1/0 (T)
 Cu-AWG THHN
 Por Bandeja Tipo Escalera
 10 m

SE2-G2(440V)
 ED-MPV - S/E 2

GABINETE ÁREA DE PRODUCCIÓN (PYE) Y
 MATERIAS PRIMAS VEGETALES(MPV)
 440V, 800A, lcc: 65kA

Barraje 3F, Cu , 440V , 1150A ,2(60x5:299mm²) lcc Min:17.5kA, N(100%)+T(*)
 Ir:320-800A Iset:800A



AC-080
 3N'2/0(F)
 1N'6(T)
 Cu-AWG THHN
 25 m

VA A UTILITIES-EQUIPOS ESPECIALES ÁREA DE TANQUES
 TD01-ED1-CCM2-UT (440V)
 VER PLANO:E-603-1

106

AC-081
 3N'8(F)
 1N'10(T)
 Cu-AWG THHN
 95 m

BODEGA DE PLÁTANO
 ED-MPV TD02-ED1 (440V)
 VER PLANO:E-602-1

105

AC-082
 3N'6(F)
 1N'10(T)
 Cu-AWG THHN
 45 m

BODEGA DE PAPA
 ED-MPV TD03-ED1 (440V)
 VER PLANO:E-602-1

104

AC-083
 3N'4/0(F)
 1N'6(T)
 Cu-AWG THHN
 7 m

CUARTO DE ALMIDÓN
 ED-MPV TD04-ED1 (440V)
 VER PLANO:E-602-1

103

AC-084
 3N'6(F)
 1N'10(T)
 Cu-AWG THHN
 150 m

T-CHILLER 2 (440V)
 ED-MPV CHILLER Y TANQUES DE AGUA

T-SMRF (440V)
 ED-MPV CHILLER Y TANQUES DE AGUA

AC-085
 3N'2#2/0(F)
 1N'2(T)
 Cu-AWG THHN
 150 m

SISTEMA MARIOFF
 T-SMRF (440V)
 ED-MPV CHILLER Y TANQUES DE AGUA

AC-086
 3N'2(F)
 1N'8(T)
 Cu-AWG THHN
 60 m

MUELLE DE DESCARGA DE MAÍZ
 T-MDM (440V)
 ED-MPV BODEGA DE PAPAS

AC-087
 2x(3N'2/0)(F)
 1N'2(T)
 Cu-AWG THHN
 70 m

TABLERO DE POTENCIA Y CONTROL A. EMPAQUE ED-PYE.
 TPC-01-03
 VER PLANO: E-601-3

102

AC-088
 3N'8(F)
 1N'10(T)
 Cu-AWG THHN
 90 m

ÁREA DE PRODUCCIÓN Y EMPAQUE SECTOR B
 TD03-ED3B (440V)
 VER PLANO:E-601-3

101

1/0 Cu. Ddo-SPT

El título, cajetín y toda la información contenida en este plano son propiedad exclusiva de Metalandes S.A.S., y no puede ser copiado, usado o distribuido sin el debido permiso de Metalandes S.A.S.

Copyright (C) Metalandes S.A.S. 2018 All Rights Reserved

DISEÑO PLANO:
 D. MADRID
 FECHA: 06/05/2021

DISEÑO:
 SOLINGENIA
 FECHA:



METALANDES S.A.S

CLIENTE: SOLINGENIA
 PROYECTO: PEPSICO
 CONTENIDO: UNIFILAR

ORDEN DE PRODUCCIÓN: 24311-45
 SE2-G2 440V N°100

VERSIÓN: 01
 ESQUEMA: XAU1

RESPONSABLE DEL PROYECTO:
 E. GRAJALES

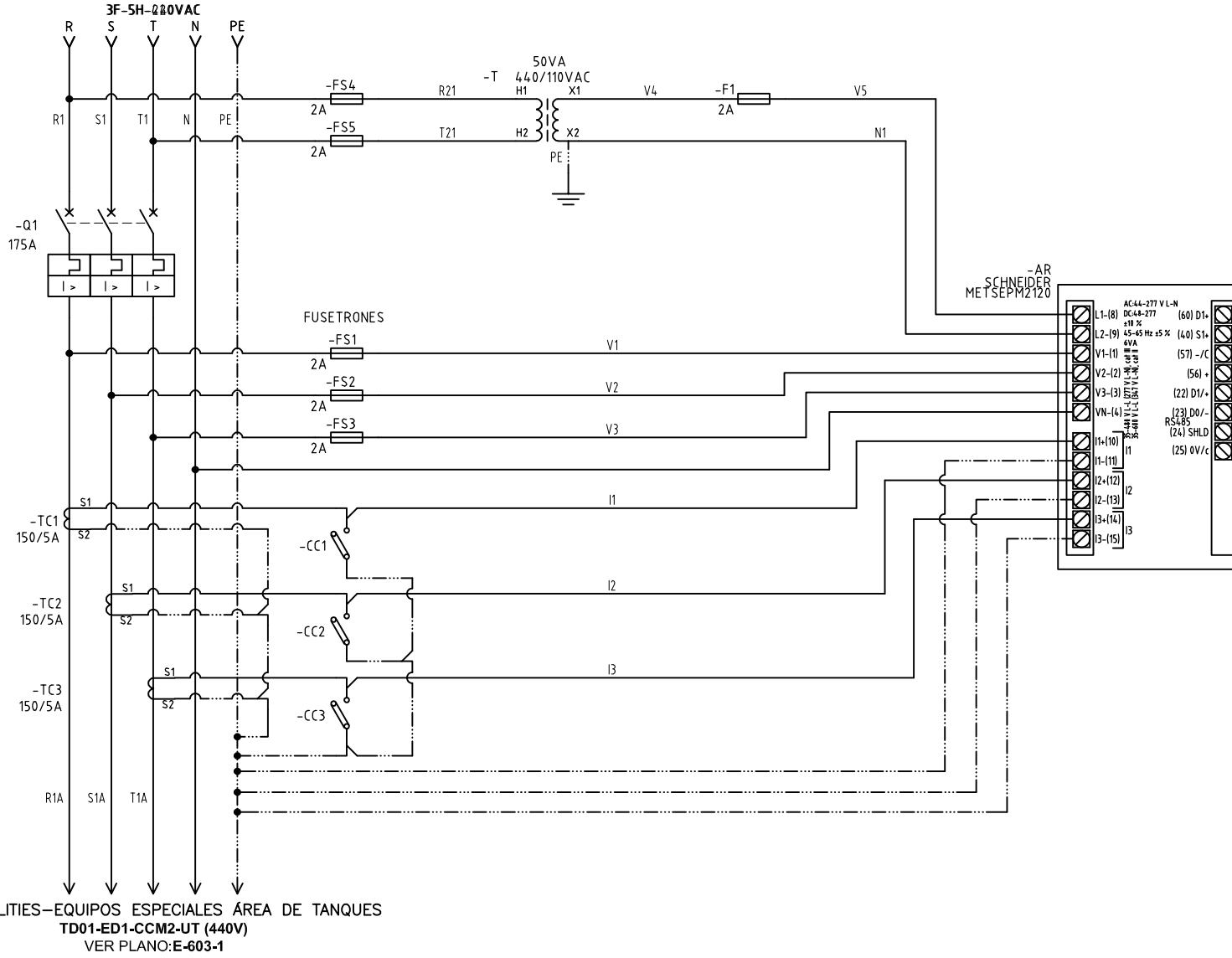
HOJA:
 DE: 117

RUTA DE ARCHIVO: D:\1.TEMP DIBUJO\2021\S\SOLINGENIA\OP 24311 PEPSICO\ELECTRICOS\XAU1 UNIFILAR.dwg

FECHA DE IMPRESIÓN:
 07-16-2021

0 1 2 3 4 5 6 7 8 9

Barraje 3F, Cu , 440V , 852A
,(50x10:499mm²)



VA A UTILITIES--EQUIPOS ESPECIALES ÁREA DE TANQUES
TD01-ED1-CCM2-UT (440V)
VER PLANO: E-603-1

El título, cajetín y toda la información contenida en este plano son propiedad exclusiva de Metalandes S.A.S., y no puede ser copiado, usado o distribuido sin el debido permiso de Metalandes S.A.S.

Copyright (C) Metalandes S.A.S. 2018 All Rights Reserved

DISEÑO PLANO:
D. MADRID
DISEÑO:
SOLINGENIA

FECHA:
06/05/2021
FECHA:



METALANDES S.A.S

CLIENTE: SOLINGENIA
PROYECTO: PEPSICO
CONTENIDO: ANALIZADOR DE REDES

ORDEN DE PRODUCCIÓN: 24311-45
SE2-G2 440V N°100

RESPONSABLE DEL PROYECTO:
E. GRAJALES

VERSIÓN: 01
ESQUEMA: XA1
HOJA:
DE: 163
FECHA DE IMPRESIÓN:
07-16-2021

RUTA DE ARCHIVO: D:\1.TEMP DIBUJO\2021\S\SOLINGENIA\OP 24311 PEPSICO\ELECTRICOS\XA1 ANALIZADOR DE REDES.dwg