

0 1 2 3 4 5 6 7 8 9

A

B

C

D

E

F

43-CELDA N°87 TRANSF MEDIDA

Barraje 440V, Cu
1740A, 2x(120x10=1200mm²)
Icc min:65kA, 3F, 4H+T
(Interconexión interna entre
Celdas)

CELDA N°88 - SE2
CELDA PRINCIPAL DE BAJA TENSION - SE 2

Ⓢ 440V, 1600A, Icc: 50kA

Barraje 3F, Cu, 440V, 1740A, (120x10:1200mm²) Icc Min:17.5kA, N(100%)+T(*)

Ir:56-80A Ics: 35kA
Ref: NSX100F 440V

DPS TIPO I+II ;3P
Norma: IEC 61643-1.
Iimp(10/350us):50kA
Imax(8/20us): 80kA
Uc:279V;Up: 2.5kV
VER NOTA 8 y 15

1/0 Cu.
Ddo-SPT

RS485 MODBUS RTU
AR PM2120

3TCs 600/5A CL 0.5

Ir:250-630A Iset:600A
Ics: 42kA
Ref: NSX630N 440V

AC-075
2x(3N'350Kcmil) (F)
1N'1/0 (T)
Cu-AWG THHN
Por Bandeja Tipo Escalera
7 m

107
SE2-G1 CCM2(440V)
ED-MPV - S/E 2

RS485 MODBUS RTU
AR PM2120

3TCs 600/5A CL 0.5

Ir:320-800A Iset:500A
Ics: 65kA
Ref: NS800 440V

AC-076
3x(3N'350Kcmil) (F)
1N'1/0 (T)
Cu-AWG THHN
Por Bandeja Tipo Escalera
10 m

100
45-SE2-G2(440V)
ED-MPV - S/E 2

RS485 MODBUS RTU
AR PM2120

3TCs 500/5A CL 0.5

Ir:250-630A Iset:450A
Ics: 42kA
Ref: NSX630N 440V

AC-077
2x(3N'4/0) (F)
1N'1/0 (T)
Cu-AWG THHN
Por Bandeja Tipo Escalera
9 m

90
TRF No.2-SE2
ED-MPV S/E 2 13.2kV

3 x 120A

Reserva Planta General
TD01-EDX(440V)

Ir:250-400A Iset:400A

Ics: 42kA
Ref: NSX400N 440V

AC-078
2x(3N'2/0) (F)
1N'4 (T)
Cu-AWG-THHN
Por Bandeja Portacable
10 m

89
CELDA N°89
CELDA CORRECCIÓN FACTOR DE
POTENCIA -243kVAR
440V(CFP-SE2)

El título, cajetín y toda la información contenida en este plano son propiedad exclusiva de Metalandes S.A.S., y no puede ser copiado, usado o distribuido sin el debido permiso de Metalandes S.A.S. Copyright (C) Metalandes S.A.S. 2018 All Rights Reserved

DISEÑO PLANO:
D. MADRID
DISEÑO:
SOLINGENIA

FECHA: 06/05/2021
FECHA:



METALANDES S.A.S

CLIENTE: SOLINGENIA
PROYECTO: PEPSICO
CONTENIDO: UNIFILAR

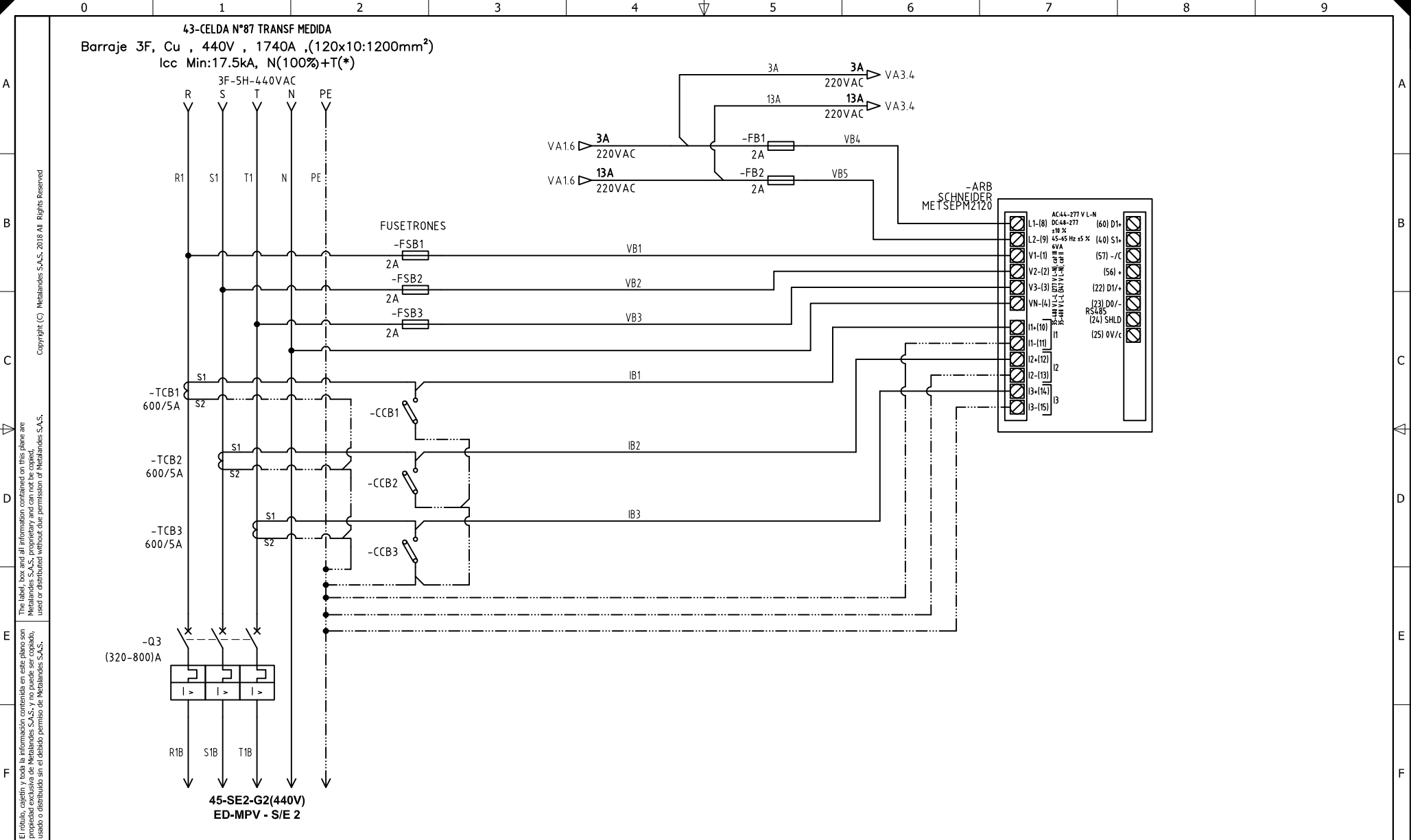
ORDEN DE PRODUCCIÓN: 24311-43
CELDA PPAL BAJA TENSION
N°88 SE2
RESPONSABLE DEL PROYECTO:
E. GRAJALES

VERSIÓN: 01
ESQUEMA: VAU1
HOJA:
DE: 115
FECHA DE IMPRESIÓN:
10-23-2021

RUTA DE ARCHIVO: D:\1.TEMP DIBUJO\2021\S\SOLINGENIA\OP 24311 PEPSICO\ELECTRICOS\VAU1 UNIFILAR.dwg

0 1 2 3 4 5 6 7 8 9

FORMATO DE ESQUEMAS ELECTRICOS. Fecha: viernes - 06/05/2021. Versión: 5 por DWG Plantas



El título, cajetín y toda la información contenida en este plano son propiedad exclusiva de Metalandes S.A.S., y no puede ser copiado, usado o distribuido sin el debido permiso de Metalandes S.A.S.

DISEÑO PLANO: D. MADRID
 DISEÑO: SOLINGENIA
 FECHA: 06/05/2021



METALANDES S.A.S

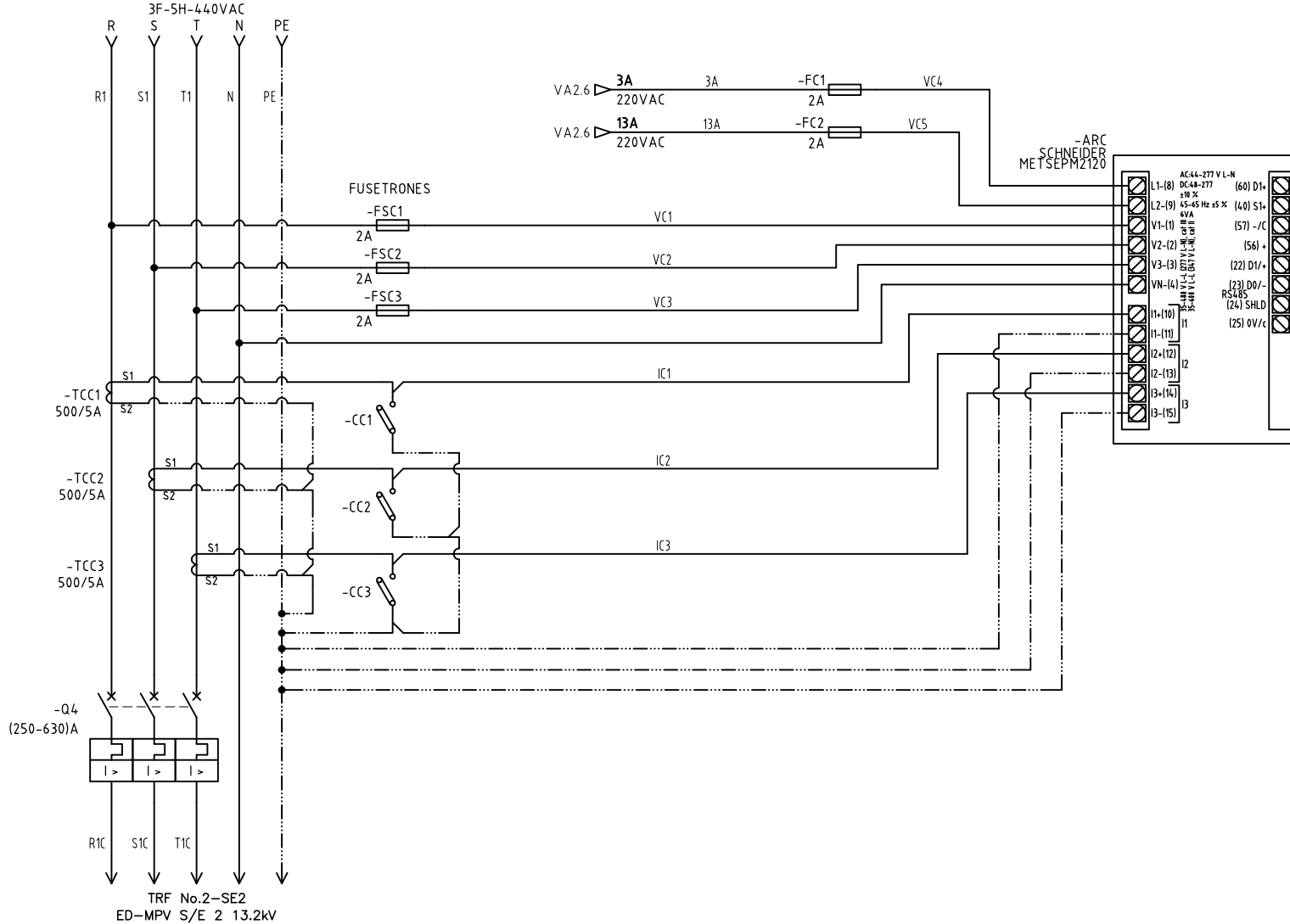
CLIENTE: SOLINGENIA
 PROYECTO: PEPSICO
 CONTENIDO: ANALIZADOR DE REDES

ORDEN DE PRODUCCIÓN: 24311-43
 CELDA PPAL BAJA TENSION N°88 SE2
 RESPONSABLE DEL PROYECTO: E. GRAJALES

VERSIÓN: 01
 ESQUEMA: VA2
 HOJA:
 DE: 174
 FECHA DE IMPRESIÓN: 10-23-2021

RUTA DE ARCHIVO: D:\1.TEMP DIBUJO\2021\S\SOLINGENIA\OP 24311 PEPSICO\ELECTRICOS\VA2 ANALIZADOR DE REDES.dwg

43-CELDA N°87 TRANSF MEDIDA
 Barraje 3F, Cu , 440V , 1740A ,(120x10:1200mm²)
 Icc Min:17.5kA, N(100%)+T(*)



El título, cajetín y toda la información contenida en este plano son propiedad exclusiva de Metalandes S.A.S., y no puede ser copiado, usado o distribuido sin el debido permiso de Metalandes S.A.S.

Copyright (C) Metalandes S.A.S. 2018 All Rights Reserved

DISEÑO PLANO: D. MADRID
 DISEÑO: SOLINGENIA

FECHA: 06/05/2021
 FECHA:



METALANDES S.A.S

CLIENTE: SOLINGENIA
 PROYECTO: PEPSICO
 CONTENIDO: ANALIZADOR DE REDES

ORDEN DE PRODUCCIÓN: 24311-43
 CELDA PPAL BAJA TENSION N°88 SE2
 RESPONSABLE DEL PROYECTO: E. GRAJALES

VERSIÓN: 01
 ESQUEMA: VA3
 HOJA:
 DE: 175
 FECHA DE IMPRESIÓN: 10-23-2021

RUTA DE ARCHIVO: D:\1.TEMP DIBUJO\2021\S\SOLINGENIA\OP 24311 PEPSICO\ELECTRICOS\VA3 ANALIZADOR DE REDES.dwg