

El título, cajetín y toda la información contenida en este plano son propiedad exclusiva de Metalandes S.A.S., y no puede ser copiado, usado o distribuido sin el debido permiso de Metalandes S.A.S. Copyright (C) Metalandes S.A.S. 2018 All Rights Reserved.

W1	T1	TYPE	T2	W2	REF
20A	14		11	22A	UA3.3
	12				
	24		21	15A	UA2.9
16A	22				
C1	34		31	C2	UA3.6
	32				
	44		41	EDF	UA3.8
FD	42				
	84		81	5A	UA2.6
6A	82				
	254		251	10A	UA2.7
11A	252				
	314		311	11A	UA2.7
12A	312				

W1	T1	TYPE	T2	W2	REF
21A	14		11	22A	UA3.4
	12				
	24		21	9A	UA2.7
10A	22				
DD	32		31	CD	UA3.7
	34				
	44		41	G	UA3.9
H	42				
	84		81	4A	UA2.5
5A	82				
	254		251	16A	UA2.9
17A	252				
	314		311	17A	UA2.9
18A	312				

DISEÑO PLANO:
D. MADRID
 DISEÑO:
SOLINGENIA

FECHA:
 06/05/2021
 FECHA:



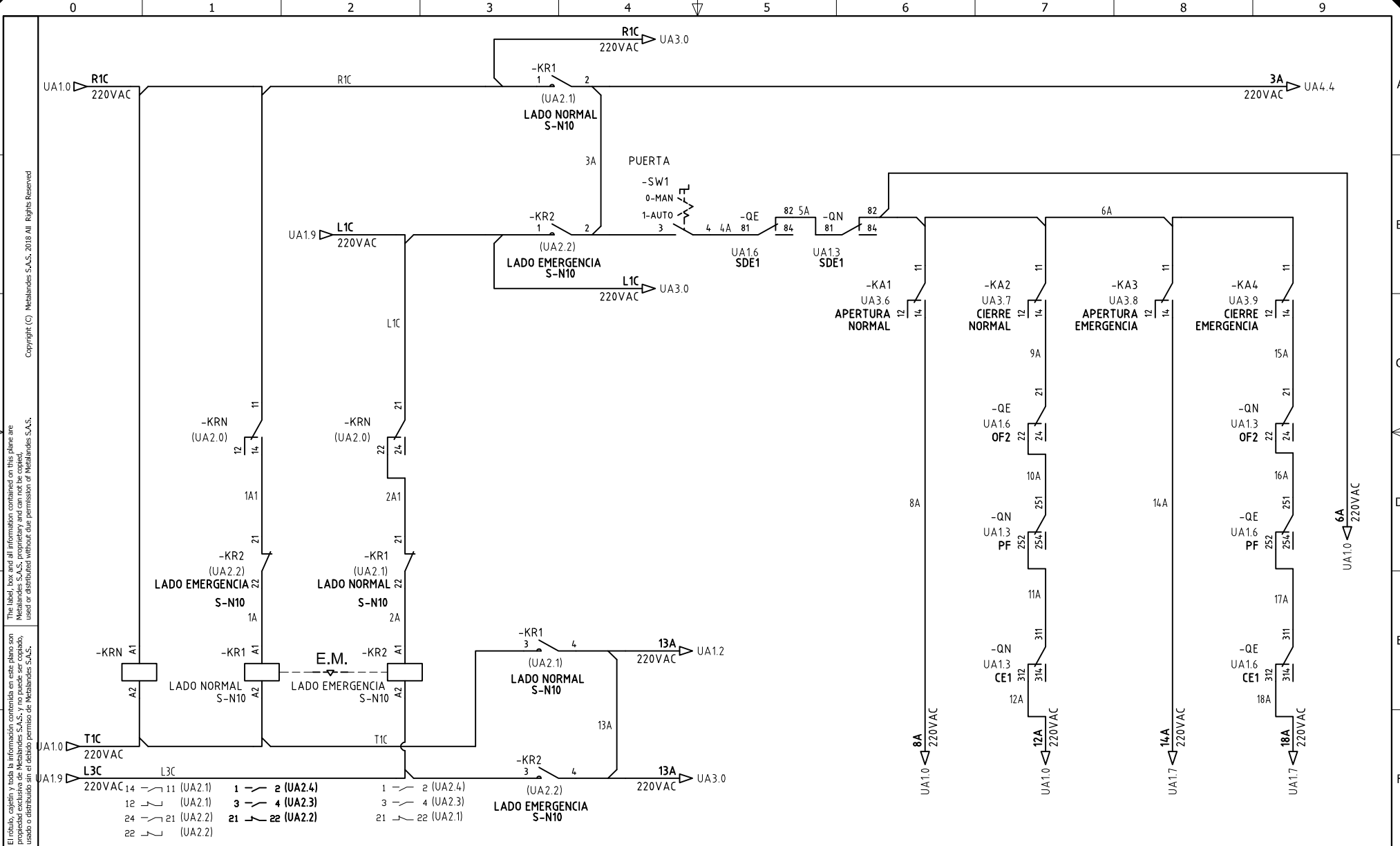
METALANDES S.A.S

CLIENTE: SOLINGENIA
 PROYECTO: PEPSICO
 CONTENIDO: POTENCIA TRANSFERENCIA

ORDEN DE PRODUCCIÓN: 24311-43
 CELDA N°87 TRANSF MEDIDA
 RESPONSABLE DEL PROYECTO:
E. GRAJALES

VERSIÓN: 01
 ESQUEMA: UA1
 HOJA:
 DE: 169
 FECHA DE IMPRESIÓN:
 10-23-2021

RUTA DE ARCHIVO: D:\1.TEMP DIBUJO\2021\SOLINGENIA\OP 24311 PEPSICO\ELECTRICOS\UA1 POTENCIA TRANSFERENCIA.dwg



El título, cajetín y toda la información contenida en este plano son propiedad exclusiva de Metalandes S.A.S., y no puede ser copiado, usado o distribuido sin el debido permiso de Metalandes S.A.S. Copyright (C) Metalandes S.A.S. 2018 All Rights Reserved.

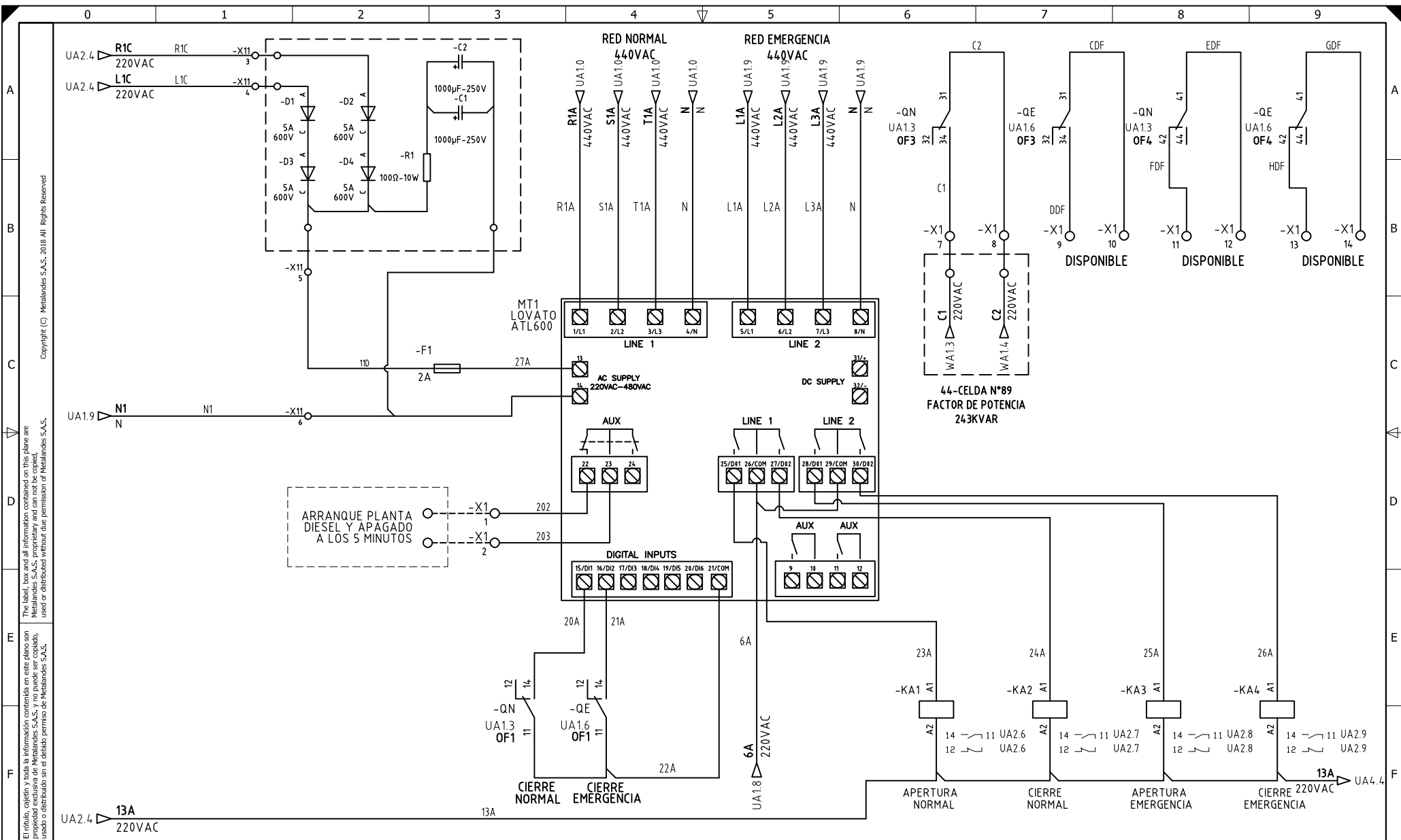
DISEÑO PLANO:
D. MADRID
 DISEÑO:
SOLINGENIA

FECHA: 06/05/2021
 FECHA:



CLIENTE: SOLINGENIA
 PROYECTO: PEPSICO
 CONTENIDO: CONTROL TRANSFERENCIA
 RUTA DE ARCHIVO: D:\1_TEMP_DIBUJO\2021\SOLINGENIA\OP 24311 PEPSICO\ELECTRICOS\UA2 CONTROL TRANSFERENCIA.dwg

ORDEN DE PRODUCCIÓN: 24311-43
 CELDA N°87 TRANSF MEDIDA
 RESPONSABLE DEL PROYECTO:
E. GRAJALES
 VERSIÓN: 01
 ESQUEMA: UA2
 HOJA:
 DE: 170
 FECHA DE IMPRESIÓN:
 10-23-2021



El título, cajetín y toda la información contenida en este plano son propiedad exclusiva de Metalandes S.A.S. y no puede ser copiado, usado o distribuido sin el debido permiso de Metalandes S.A.S.

Copyright (C) Metalandes S.A.S. 2018 All Rights Reserved

DISEÑO PLANO:	FECHA:
D. MADRID	06/05/2021
DISEÑO:	FECHA:
SOLINGENIA	

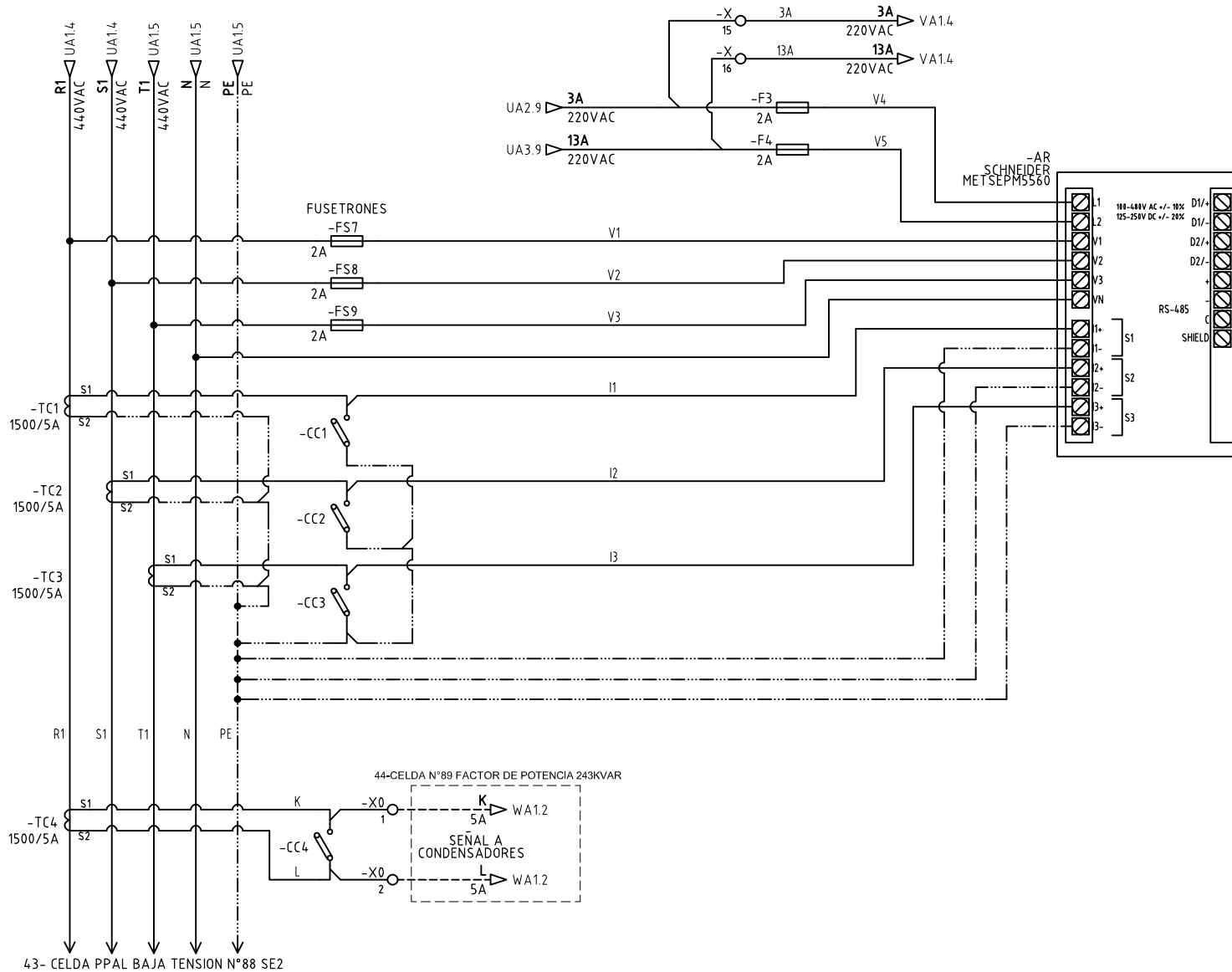


METALANDES S.A.S

CLIENTE: SOLINGENIA	ORDEN DE PRODUCCIÓN: 24311-43
PROYECTO: PEPSICO	CELDA N°87 TRANSF MEDIDA
CONTENIDO: MODULO TRANSFERENCIA	RESPONSABLE DEL PROYECTO: E. GRAJALES
RUTA DE ARCHIVO: D:\1.TEMP DIBUJO\2021\S\SOLINGENIA\OP 24311 PEPSICO\ELECTRICOS\UA3 MODULO TRANSFERENCIA.dwg	

VERSIÓN: 01
ESQUEMA: UA3
HOJA:
DE: 171
FECHA DE IMPRESIÓN: 10-23-2021

El título, cajetín y toda la información contenida en este plano son propiedad exclusiva de Metalandes S.A.S., y no puede ser copiado, usado o distribuido sin el debido permiso de Metalandes S.A.S.
 Copyright (C) Metalandes S.A.S. 2018 All Rights Reserved



DISEÑO PLANO:
D. MADRID
 DISEÑO:
SOLINGENIA

FECHA:
 06/05/2021
 FECHA:



METALANDES S.A.S

CLIENTE: SOLINGENIA
 PROYECTO: PEPSICO
 CONTENIDO: ANALIZADOR DE REDES

ORDEN DE PRODUCCIÓN: 24311-43
 CELDA N°87 TRANSF MEDIDA
 RESPONSABLE DEL PROYECTO:
E. GRAJALES

VERSIÓN: 01
 ESQUEMA: UA4
 HOJA:
 DE: 178
 FECHA DE IMPRESIÓN:
 10-23-2021

RUTA DE ARCHIVO: D:\1.TEMP DIBUJO\2021\1\SOLINGENIA\OP 24311 PEPSICO\ELECTRICOS\UA4 ANALIZADOR DE REDES.DWG