

0 1 2 3 4 5 6 7 8 9

A

B

C

D

E

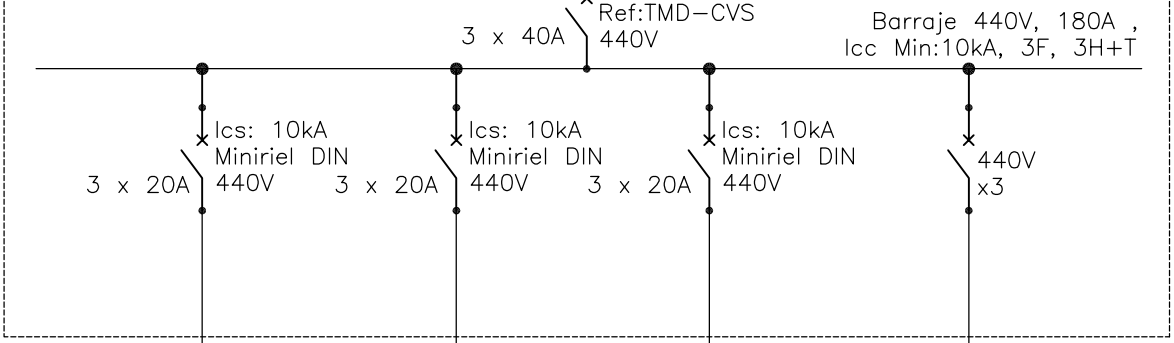
F

VA A 36-GABINETE
SE1-G3-04
VER PLANO: E-600-5

AC-074
3N*8(F)
1N*10(T)
Cu-AWG
PE HF FR LS CT
11 m

TD01-ED5 (440V)
ED-CSS - PROYECCIÓN CCM

6 TABLERO DE AIRE ACONDICIONADO.
ED- CSS
440V, 40A, 10kA



lcs: 10kA
Miniriel DIN
3 x 20A
440V

lcs: 10kA
Miniriel DIN
3 x 20A
440V

lcs: 10kA
Miniriel DIN
3 x 20A
440V

Barraje 440V, 180A ,
Icc Min:10kA, 3F, 3H+T

440V
x3

3N*12(F)
1N*12(T)
Cu-AWG
PE HF FR LS CT

3N*12(F)
1N*12(T)
Cu-AWG
PE HF FR LS CT

3N*12(F)
1N*12(T)
Cu-AWG
PE HF FR LS CT

VE-01-05
UNIDAD DE
EXTRACCIÓN DE AIRE
MANTENIMIENTO Y
ALMACEN DE
REPUESTOS

VE-04-05
UNIDAD DE
EXTRACCIÓN
CUARTO DE
BATERIAS

VS-01-05
UNIDAD DE
INYECCION DE
AIRE EXTERIOR
ESCLUSA

RESERVA
TRIFÁSICA
NO EQUIPADA
x3

El título, cajón y toda la información contenida en este plano son propiedad exclusiva de Metalandes S.A.S. y no puede ser copiado, usado o distribuido sin el debido permiso de Metalandes S.A.S. Copyright (C) Metalandes S.A.S. 2018 All Rights Reserved

DISEÑO PLANO:
D. MADRID
FECHA: 06/05/2021
DISEÑO:
SOLINGENIA
FECHA:



CLIENTE: SOLINGENIA
PROYECTO: PEPSICO
CONTENIDO: UNIFILAR

ORDEN DE PRODUCCIÓN: 24311-41
TD01-ED5 ED-CSS 440V N°56

RESPONSABLE DEL PROYECTO:
E. GRAJALES

VERSIÓN: 01
ESQUEMA: SAU1
HOJA:
DE: 112
FECHA DE IMPRESIÓN:
07-10-2021

RUTA DE ARCHIVO: D:\1.TEMP DIBUJO\2021\S\SOLINGENIA\OP 24311 PEPSICO\ELECTRICOS\SAU1 UNIFILAR.dwg

0 1 2 3 4 5 6 7 8 9