

El título, cajetín y toda la información contenida en este plano son propiedad exclusiva de Metalandes S.A.S. y no puede ser copiado, usado o distribuido sin el debido permiso de Metalandes S.A.S.

Copyright (C) Metalandes S.A.S. 2018 All Rights Reserved

DISEÑO PLANO:  
**D. MADRID**  
 FECHA: 06/05/2021  
 DISEÑO:  
**SOLINGENIA**  
 FECHA:



**METALANDES S.A.S**

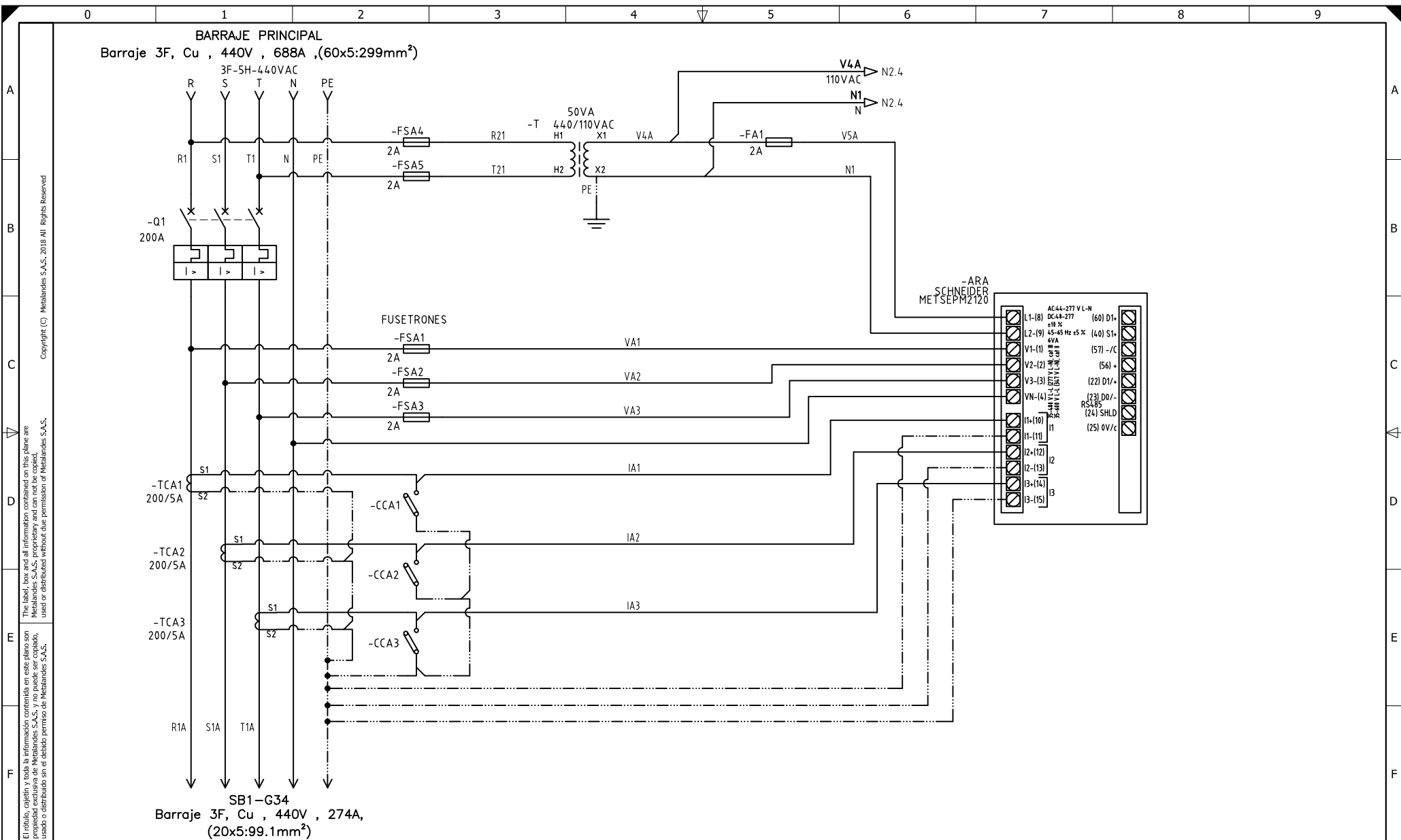
CLIENTE: SOLINGENIA  
 PROYECTO: PEPSICO  
 CONTENIDO: UNIFILAR

ORDEN DE PRODUCCIÓN: 24311-36  
 SE1-G3-04 ED-CSS 440V N°55

RESPONSABLE DEL PROYECTO:  
 E. GRAJALES

VERSIÓN: 01  
 ESQUEMA: NAU1  
 HOJA:  
 DE: 107  
 FECHA DE IMPRESIÓN:  
 08-23-2021

RUTA DE ARCHIVO: D:\1.TEMP DIBUJO\2021\S\SOLINGENIA\OP 24311 PEPSICO\ELECTRICOS\NAU1 UNIFILAR.dwg



El título, cajetín y toda la información contenida en este plano son propiedad exclusiva de Metalandes S.A.S., y no puede ser copiado, usado o distribuido sin el debido permiso de Metalandes S.A.S.

Copyright (C) Metalandes S.A.S. 2018 All Rights Reserved

DISEÑO PLANO:  
**D. MADRID**  
 FECHA: 06/05/2021  
 DISEÑO:  
**SOLINGENIA**  
 FECHA:



**METALANDES S.A.S**

CLIENTE: SOLINGENIA  
 PROYECTO: PEPSICO  
 CONTENIDO: ANALIZADOR DE REDES

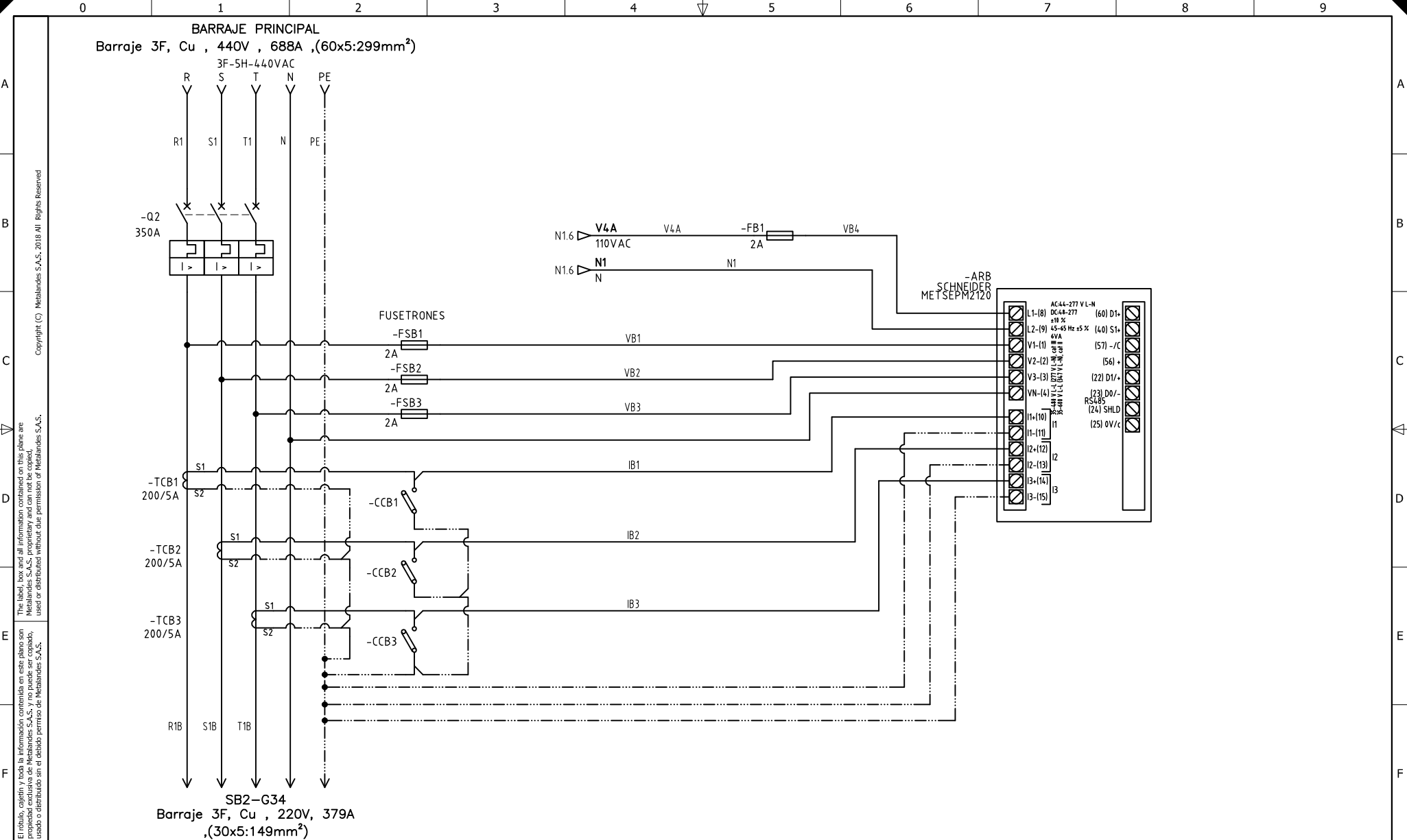
ORDEN DE PRODUCCIÓN: 24311-36  
 SE1-G3-04 ED-CSS 440V Nº55

VERSIÓN: 01  
 ESQUEMA: N1

RESPONSABLE DEL PROYECTO:  
**E. GRAJALES**

HOJA:  
 DE: 161

RUTA DE ARCHIVO: D:\1.TEMP DIBUJO\2021\S\SOLINGENIA\OP 24311 PEPSICO\ELECTRICOS\N1 ANALIZADOR DE REDES.dwg  
 FECHA DE IMPRESIÓN:  
 08-23-2021



El título, cajetín y toda la información contenida en este plano son propiedad exclusiva de Metalandes S.A.S., y no puede ser copiado, usado o distribuido sin el debido permiso de Metalandes S.A.S.  
 Copyright (C) Metalandes S.A.S. 2018 All Rights Reserved

DISEÑO PLANO: <b>D. MADRID</b> DISEÑO: <b>SOLINGENIA</b>	FECHA: 06/05/2021		CLIENTE: SOLINGENIA PROYECTO: PEPSICO CONTENIDO: ANALIZADOR DE REDES	ORDEN DE PRODUCCIÓN: 24311-36 SE1-G3-04 ED-CSS 440V Nº55	VERSIÓN: 01 ESQUEMA: N2
	FECHA:		RUTA DE ARCHIVO: D:\1.TEMP DIBUJO\2021\S\SOLINGENIA\OP 24311 PEPSICO\ELECTRICOS\N2 ANALIZADORE DE REDES.dwg	RESPONSABLE DEL PROYECTO: <b>E. GRAJALES</b>	HOJA: DE: 162 FECHA DE IMPRESIÓN: 08-23-2021