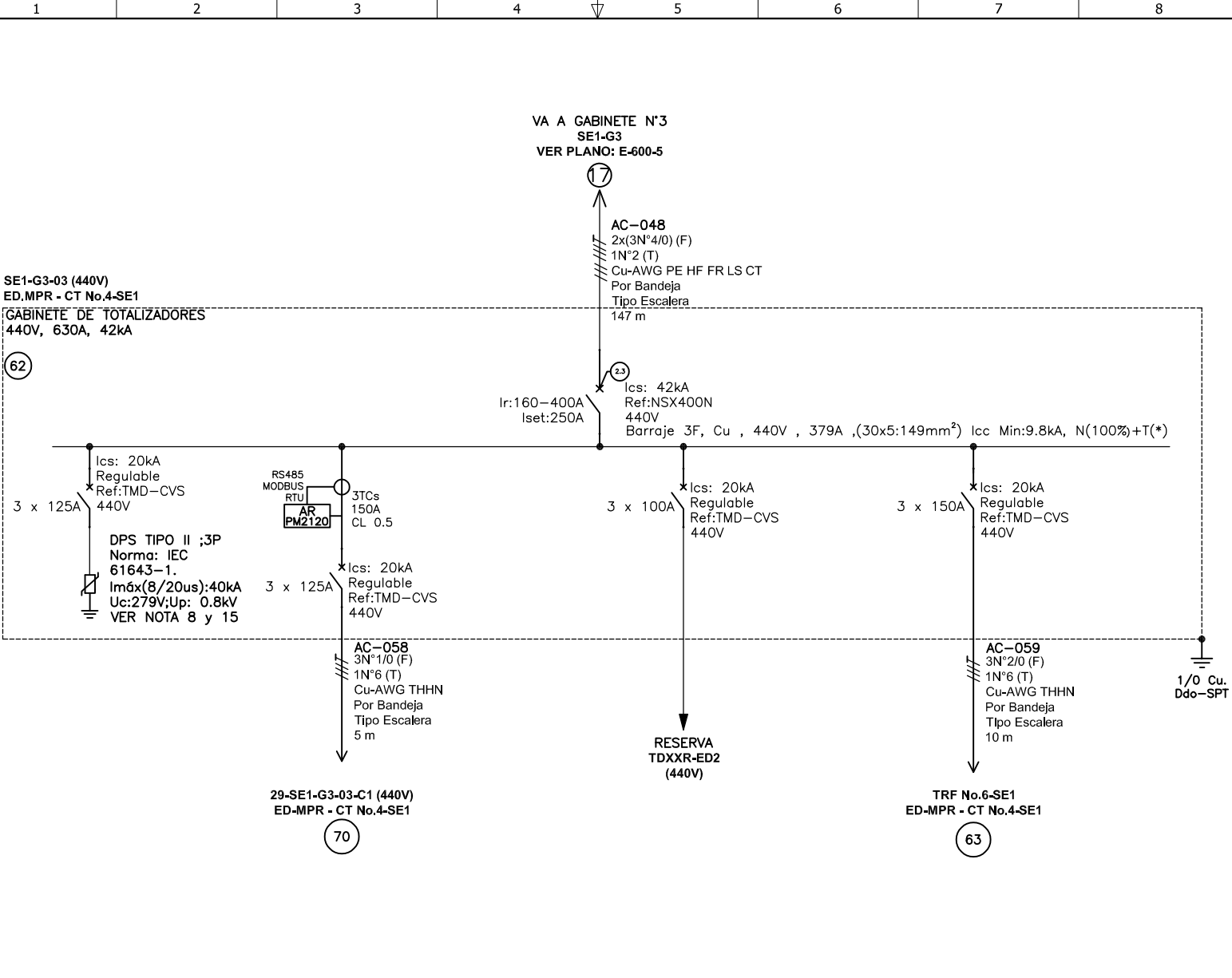


Copyright (C) Metalandes S.A.S. 2018 All Rights Reserved

The label, box and all information contained on this plane are property exclusive of Metalandes S.A.S. and no puede ser copiado, usado o distribuido sin el debido permiso de Metalandes S.A.S.



DISEÑO PLANO:	FECHA:
D. MADRID	06/05/2021
DISEÑO:	FECHA:
SOLINGENIA	



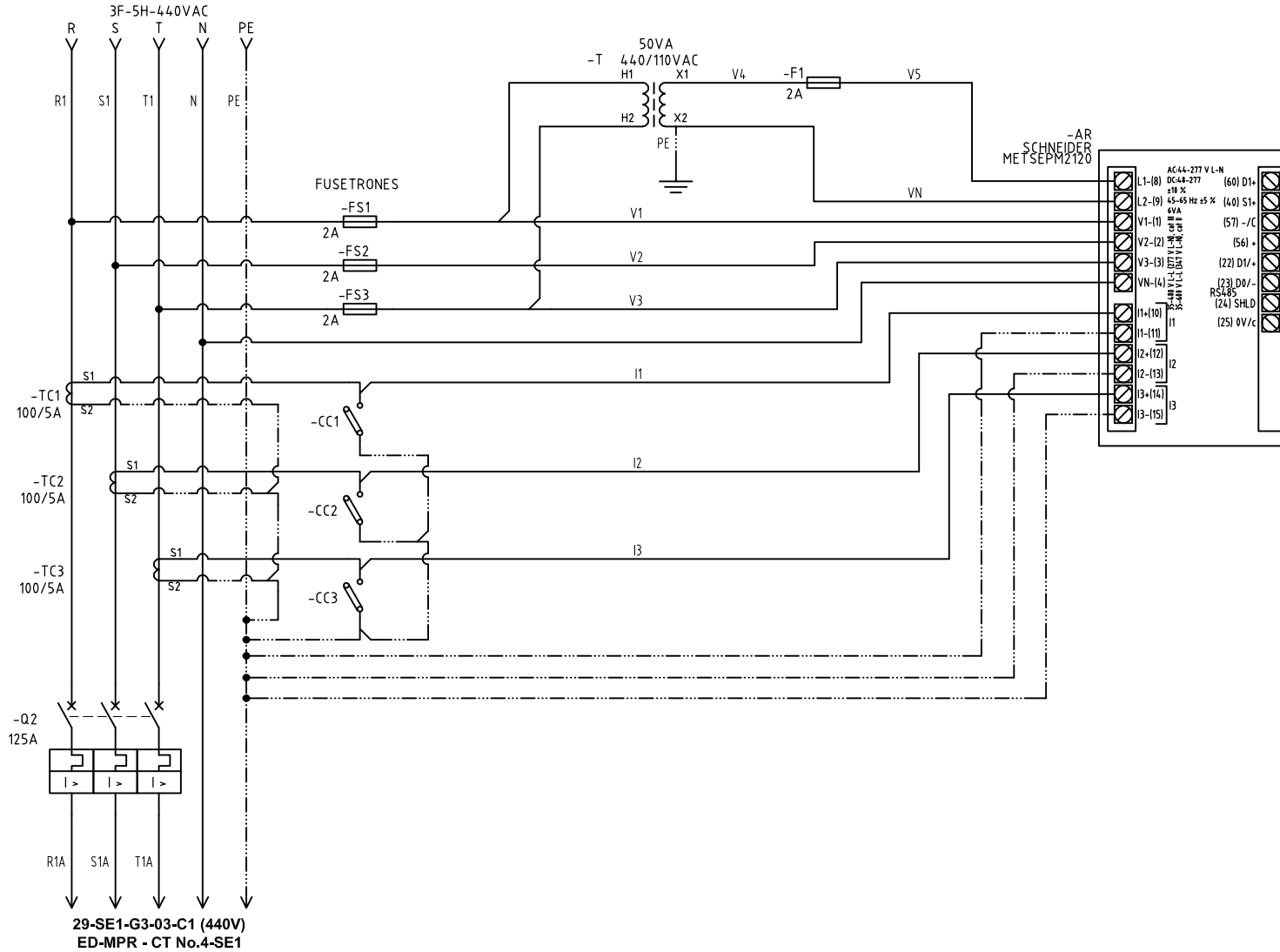
**METALANDES S.A.S**

CLIENTE: SOLINGENIA	ORDEN DE PRODUCCIÓN: 24311-28
PROYECTO: PEPSICO	SE1-G3-03 440V ED-MPR N°62
CONTENIDO: UNIFILAR	RESPONSABLE DEL PROYECTO: E. GRAJALES

VERSIÓN: 01
ESQUEMA: FAU1
HOJA:
DE: 99
FECHA DE IMPRESIÓN: 10-23-2021

RUTA DE ARCHIVO: D:\1.TEMP DIBUJO\2021\S\SOLINGENIA\OP 24311 PEPSICO\ELECTRICOS\FAU1 UNIFILAR.dwg

Barraje 3F, Cu , 440V , 379A ,(30x5:149mm<sup>2</sup>) lcc  
 Min:9.8kA, N(100%)+T(\*)



29-SE1-G3-03-C1 (440V)  
 ED-MPR - CT No.4-SE1

El título, cajetín y toda la información contenida en este plano son propiedad exclusiva de Metalandes S.A.S., y no puede ser copiado, usado o distribuido sin el debido permiso de Metalandes S.A.S.

Copyright (C) Metalandes S.A.S. 2018 All Rights Reserved

DISEÑO PLANO:  
 D. MADRID  
 DISEÑO:  
 SOLINGENIA

FECHA:  
 06/05/2021  
 FECHA:



**METALANDES S.A.S**

CLIENTE: SOLINGENIA  
 PROYECTO: PEPSICO  
 CONTENIDO: ANALIZADOR DE REDES

ORDEN DE PRODUCCIÓN: 24311-28  
 SE1-G3-03 440V ED-MPR N°62

RESPONSABLE DEL PROYECTO:  
 E. GRAJALES

VERSIÓN: 01  
 ESQUEMA: F1  
 HOJA:  
 DE: 158  
 FECHA DE IMPRESIÓN:  
 10-23-2021

RUTA DE ARCHIVO: D:\1.TEMP DIBUJO\2021\S\SOLINGENIA\OP 24311 PEPSICO\ELECTRICOS\F1 ANALIZADOR DE REDES.dwg