

El título, cajetín y toda la información contenida en este plano son propiedad exclusiva de Metalandes S.A.S., y no puede ser copiado, usado o distribuido sin el debido permiso de Metalandes S.A.S. Copyright (C) Metalandes S.A.S. 2018 All Rights Reserved.

DISEÑO PLANO:
D. MADRID
 FECHA:
 06/05/2021
 DISEÑO:
SOLINGENIA
 FECHA:

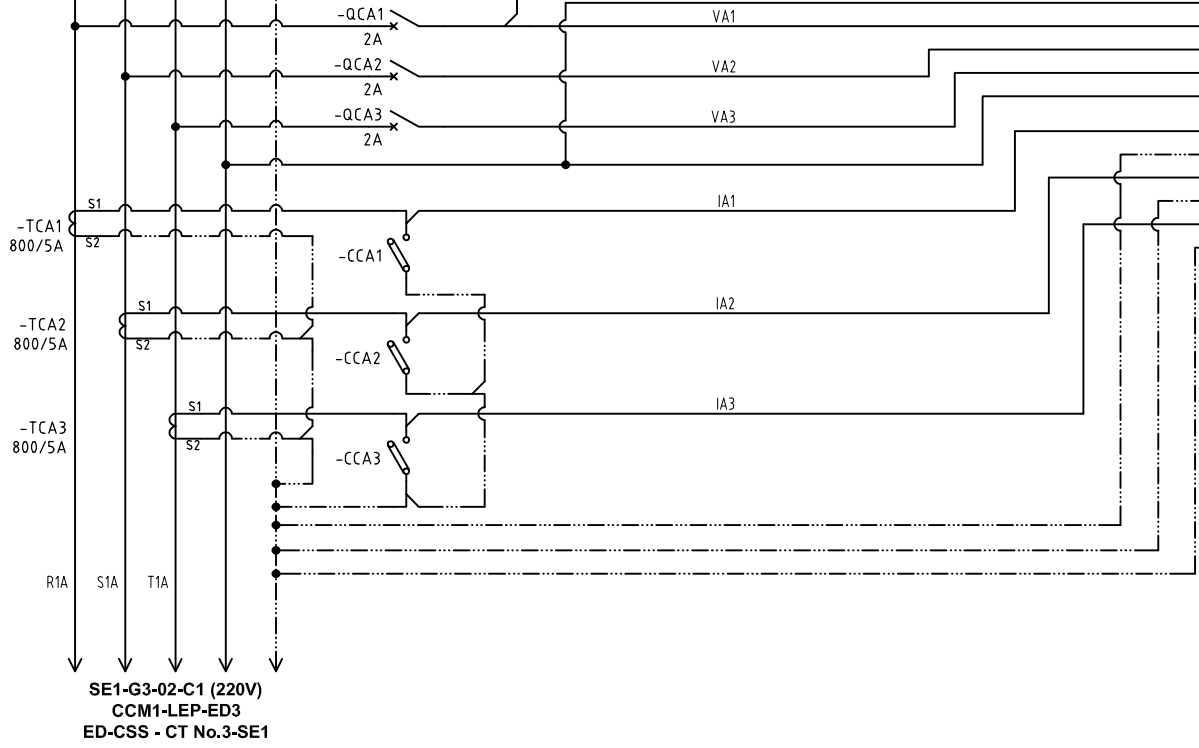
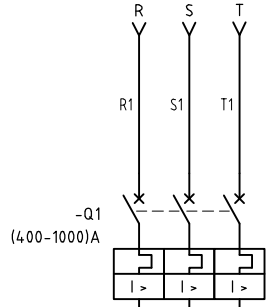


CLIENTE: SOLINGENIA
 PROYECTO: PEPSICO
 CONTENIDO: UNIFILAR
 RUTA DE ARCHIVO: D:\1.TEMP DIBUJO\2021\SOLINGENIA\OP 24311 PEPSICO\ELECTRICOS\DAU1 UNIFILAR.dwg

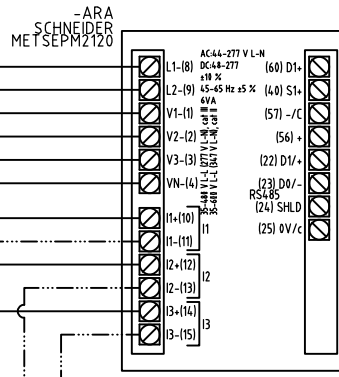
ORDEN DE PRODUCCIÓN: 24311-26
 SE1-G3-02 220V Nº75 GAB
 ALIM. CALID. SANID. Y SEG.
 RESPONSABLE DEL PROYECTO:
E. GRAJALES
 VERSIÓN: 01
 ESQUEMA: DAU1
 HOJA:
 DE: 97
 FECHA DE IMPRESIÓN:
 10-23-2021

Barraje 3F, Cu , 220V, 896A ,(30x5:499mm²)x3 lcc
 Min:8.6kA, N(100%)+T(*)

3F-5H-220VAC



SE1-G3-02-C1 (220V)
 CCM1-LEP-ED3
 ED-CSS - CT No.3-SE1



El título, cajetín y toda la información contenida en este plano son propiedad exclusiva de Metalandes S.A.S., y no puede ser copiado, usado o distribuido sin el debido permiso de Metalandes S.A.S. Copyright (C) Metalandes S.A.S. 2018 All Rights Reserved.

DISEÑO PLANO:
 D. MADRID
 DISEÑO:
 SOLINGENIA

FECHA:
 06/05/2021
 FECHA:



METALANDES S.A.S

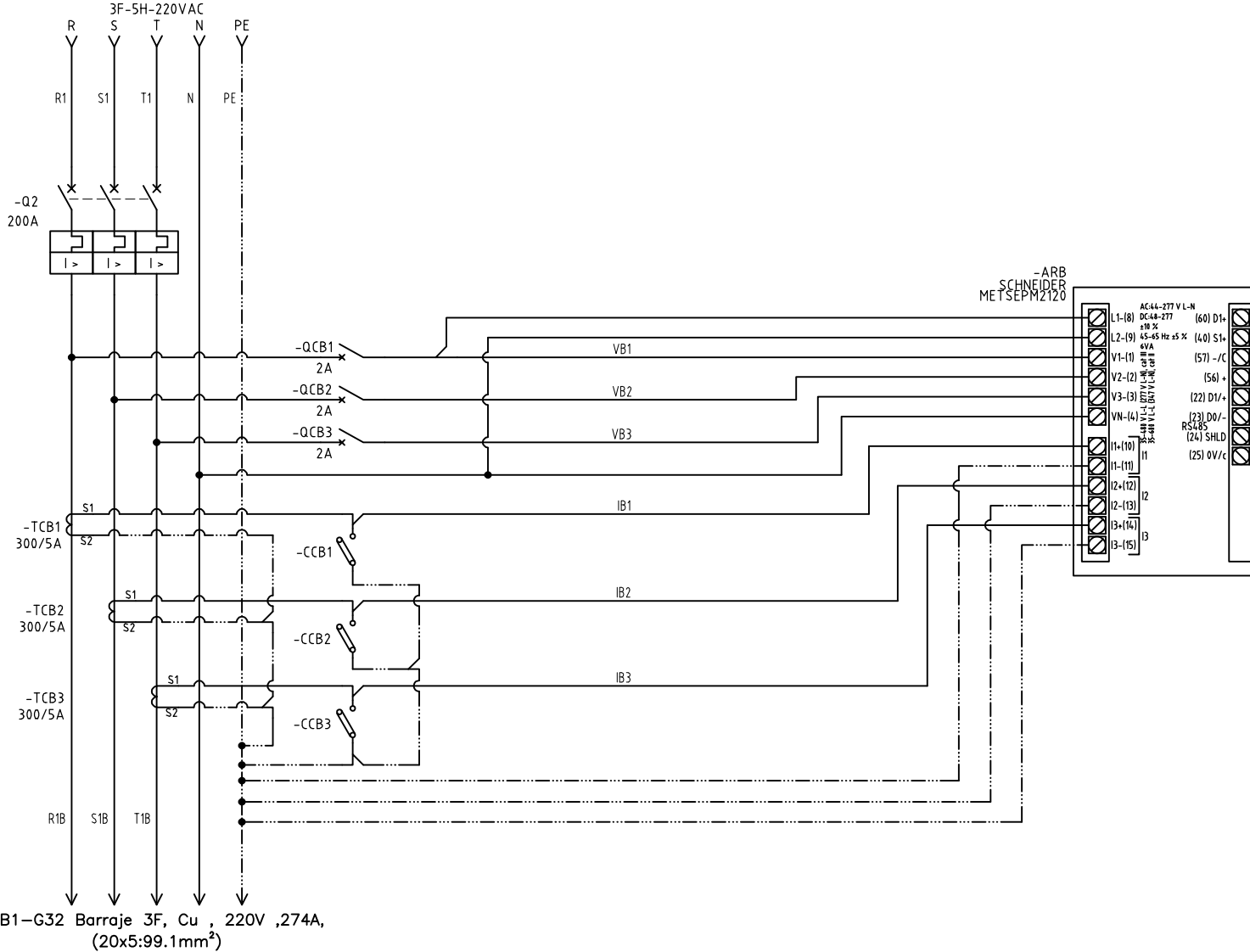
CLIENTE: SOLINGENIA
 PROYECTO: PEPSICO
 CONTENIDO: ANALIZADOR DE REDES

ORDEN DE PRODUCCIÓN: 24311-26
 SE1-G3-02 220V N°75 GAB
 ALIM. CALID. SANID. Y SEG.
 RESPONSABLE DEL PROYECTO:
 E. GRAJALES

VERSIÓN: 01
 ESQUEMA: DA1
 HOJA:
 DE: 155
 FECHA DE IMPRESIÓN:
 10-23-2021

RUTA DE ARCHIVO: D:\1.TEMP DIBUJO\2021\S\SOLINGENIA\OP 24311 PEPSICO\ELECTRICOS\DA1 ANALIZADOR DE REDES.dwg

Barraje 3F, Cu , 220V, 896A ,(30x5:499mm²)x3 lcc
 Min:8.6kA, N(100%)+T(*)



El título, cajetín y toda la información contenida en este plano son propiedad exclusiva de Metalandes S.A.S., y no puede ser copiado, usado o distribuido sin el debido permiso de Metalandes S.A.S.

Copyright (C) Metalandes S.A.S. 2018 All Rights Reserved

DISEÑO PLANO:
D. MADRID
 DISEÑO:
SOLINGENIA

FECHA:
 06/05/2021
 FECHA:



METALANDES S.A.S

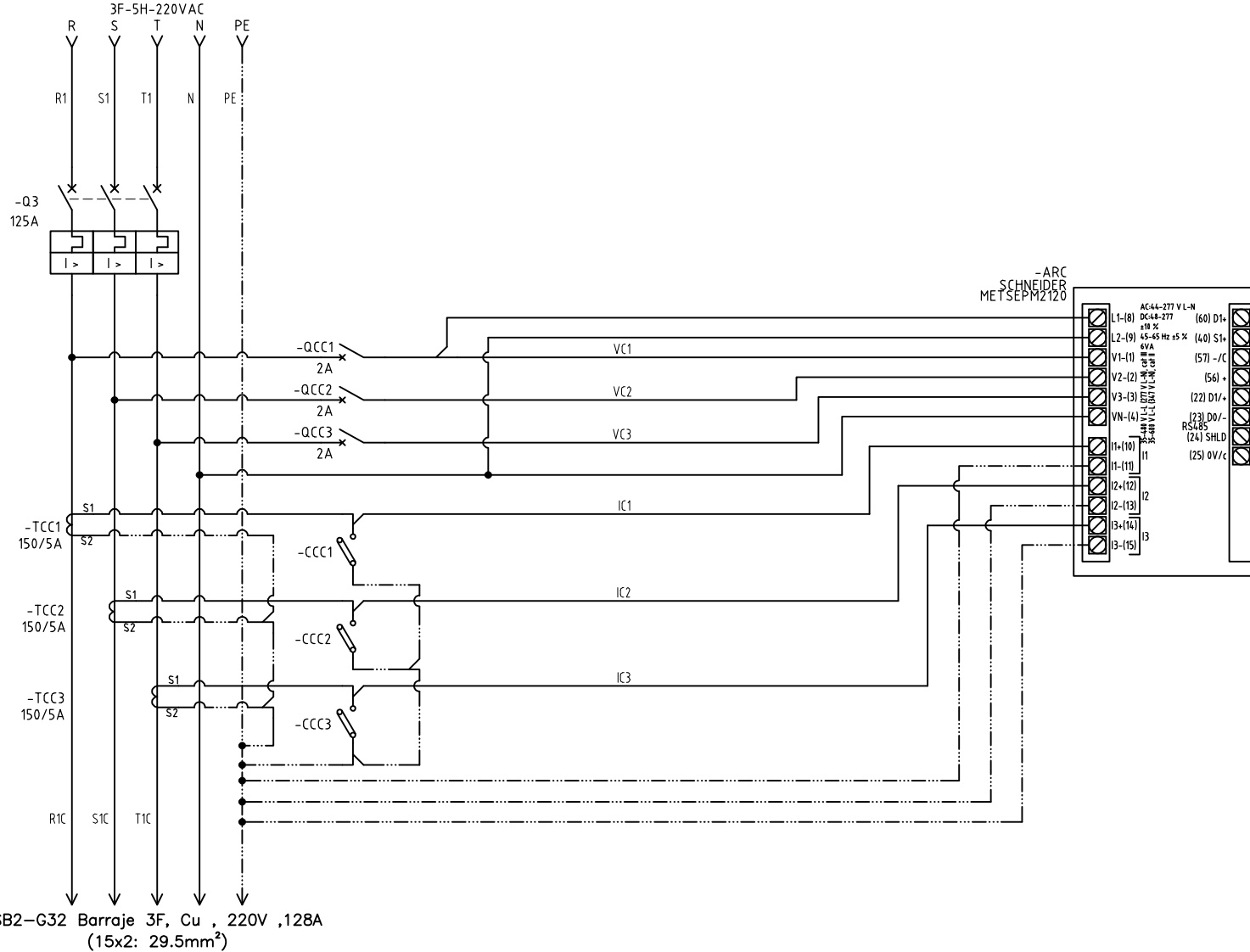
CLIENTE: SOLINGENIA
 PROYECTO: PEPISCO
 CONTENIDO: ANALIZADOR DE REDES

ORDEN DE PRODUCCIÓN: 24311-26
 SE1-G3-02 220V N°75 GAB
 ALIM. CALID. SANID. Y SEG.
 RESPONSABLE DEL PROYECTO:
E. GRAJALES

VERSIÓN: 01
 ESQUEMA: DA2
 HOJA:
 DE: 156
 FECHA DE IMPRESIÓN:
 10-23-2021

RUTA DE ARCHIVO: D:\1.TEMP DIBUJO\2021\S\SOLINGENIA\OP 24311 PEPISCO\ELECTRICOS\DA2 ANALIZADOR DE REDES.dwg

Barraje 3F, Cu , 220V, 896A ,(30x5:499mm²)x3 lcc
 Min:8.6kA, N(100%)+T(*)



El título, cajetín y toda la información contenida en este plano son propiedad exclusiva de Metalandes S.A.S., y no puede ser copiado, usado o distribuido sin el debido permiso de Metalandes S.A.S.

Copyright (C) Metalandes S.A.S. 2018 All Rights Reserved

DISEÑO PLANO: FECHA: 06/05/2021
 D. MADRID
 DISEÑO: FECHA:
 SOLINGENIA



CLIENTE: SOLINGENIA
 PROYECTO: PEPSICO
 CONTENIDO: ANALIZADOR DE REDES

ORDEN DE PRODUCCIÓN: 24311-26
 SE1-G3-02 220V N°75 GAB
 ALIM. CALID. SANID. Y SEG.
 RESPONSABLE DEL PROYECTO:
 E. GRAJALES

VERSIÓN: 01
 ESQUEMA: DA3
 HOJA:
 DE: 157
 FECHA DE IMPRESIÓN:
 10-23-2021

RUTA DE ARCHIVO: D:\1.TEMP DIBUJO\2021\S\SOLINGENIA\OP 24311 PEPSICO\ELECTRICOS\DA3 ANALIZADOR DE REDES.dwg