

0 1 2 3 4 5 6 7 8 9

A

B

C

D

E

F

VA A CELDA PRINCIPAL DE BAJA TENSIÓN  
EN SUBESTACIÓN CELDA N°14-SE1  
VER PLANO:E-600-6

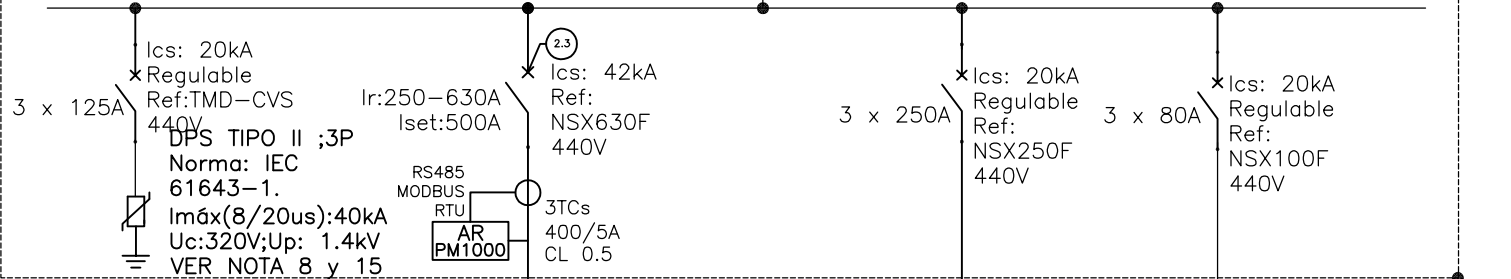
2x(3N°350kcmil) (F)  
1N°1/0Cu-AWG (T)  
Cu-AWG-THHN  
Por Bandeja  
Tipo Escalera  
15 m  
AV:0.22%  
**AC-009**

**GABINETE N°2- SE1-G2(440V)**  
**ED-UYE - CT No.2-SE1**

ⓑ **GABINETE DE TOTALIZADORES**  
**ED-U CT No.2-SE1**  
**440V, 630A, 42kA**

Ir:250-630A  
Iset:600A  
Ics: 42kA  
Ref: NSX630N  
440V

Barraje 3F, Cu , 440V , 672A  
(30X5:149mm²)x2  
Icc Min:20.6kA, N(100%)+T(\*)



Ics: 20kA  
Regulable  
Ref:TMD-CVS  
440V  
DPS TIPO II ;3P  
Norma: IEC  
61643-1.  
Imáx(8/20us):40kA  
Uc:320V;Up: 1.4kV  
VER NOTA 8 y 15

RS485  
MODBUS  
RTU  
AR  
PM1000  
3TCs  
400/5A  
CL 0.5

Ics: 42kA  
Ref: NSX630F  
440V

Ics: 20kA  
Regulable  
Ref: NSX250F  
440V

Ics: 20kA  
Regulable  
Ref: NSX100F  
440V

ⓓ **AC-023**  
2x(3N°250) (F) kcmil  
1N°1/0 (T)  
Cu-AWG THHN  
Por Bandeja  
Tipo Escalera  
11 m

**17-SE1-G2-01 (440V)**  
**ED-U - CT No.2-SE1**

ⓔ **AC-024**  
3N°4/0 (F)  
1N°1/0(T)  
Cu-AWG THHN  
Por Bandeja  
Tipo Escalera  
6 m

**TRF No.4-SE1**  
**ED-UYE - CT No.2-SE1**

**RESERVA**  
**SE1-G2-03**  
**(440V)**

1/0 Cu.  
Ddo-SPT

El título, cajetín y toda la información contenida en este plano son propiedad exclusiva de Metalandes S.A.S. y no puede ser copiado, usado o distribuido sin el debido permiso de Metalandes S.A.S.

Copyright (C) Metalandes S.A.S. 2018 All Rights Reserved

DISEÑO PLANO:  
**D. MADRID**  
FECHA:  
06/05/2021

DISEÑO:  
**SOLINGENIA**  
FECHA:



**METALANDES S.A.S**

CLIENTE: SOLINGENIA  
PROYECTO: PEPSICO  
CONTENIDO: UNIFILAR

ORDEN DE PRODUCCIÓN: 24311-16  
GAB N°2 SE1 - G2 440V N°18

VERSIÓN: 01  
ESQUEMA: TU1

RESPONSABLE DEL PROYECTO:  
E. GRAJALES

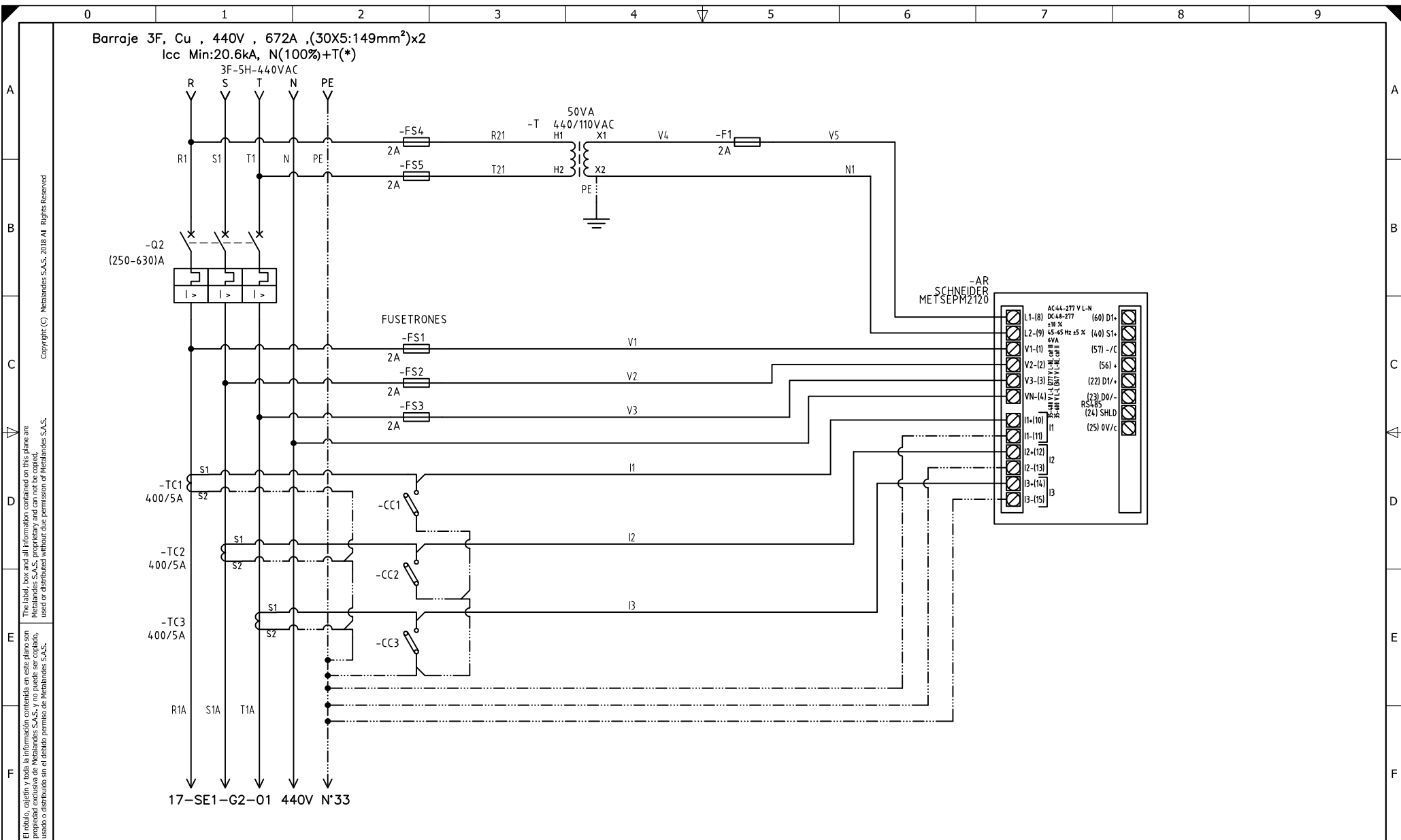
HOJA:  
DE: 87

RUTA DE ARCHIVO: D:\1.TEMP DIBUJO\2021\5\SOLINGENIA\OP 24311 PEPSICO\ELECTRICOS\TU1 UNIFILAR.dwg

FECHA DE IMPRESIÓN:  
10-23-2021

0 1 2 3 4 5 6 7 8 9

FORMATO DE ESQUEMAS ELECTRICOS. Fecha: viernes, 8 de febrero de 2018. Versión: 5 por David Pastor



El título, cajetín y toda la información contenida en este plano son propiedad exclusiva de Metalandes S.A.S., y no puede ser copiado, usado o distribuido sin el debido permiso de Metalandes S.A.S.

Copyright (C) Metalandes S.A.S. 2018 All Rights Reserved

DISEÑO PLANO:	FECHA:
D. MADRID	06/05/2021
DISEÑO:	FECHA:
SOLINGENIA	



**METALANDES S.A.S**

CLIENTE: SOLINGENIA	ORDEN DE PRODUCCIÓN: 24311-16
PROYECTO: PEPSICO	GAB N°2 SE1 - G2 440V N°18
CONTENIDO: ANALIZADOR DE REDES	RESPONSABLE DEL PROYECTO: E. GRAJALES
RUTA DE ARCHIVO: D:\1_TEMP DIBUJO\2021\S\SOLINGENIA\OP 24311 PEPSICO\ELECTRICOS\T1 ANALIZADOR DE REDES.dwg	

VERSIÓN: 01
ESQUEMA: T1
HOJA:
DE: 152
FECHA DE IMPRESIÓN: 10-23-2021