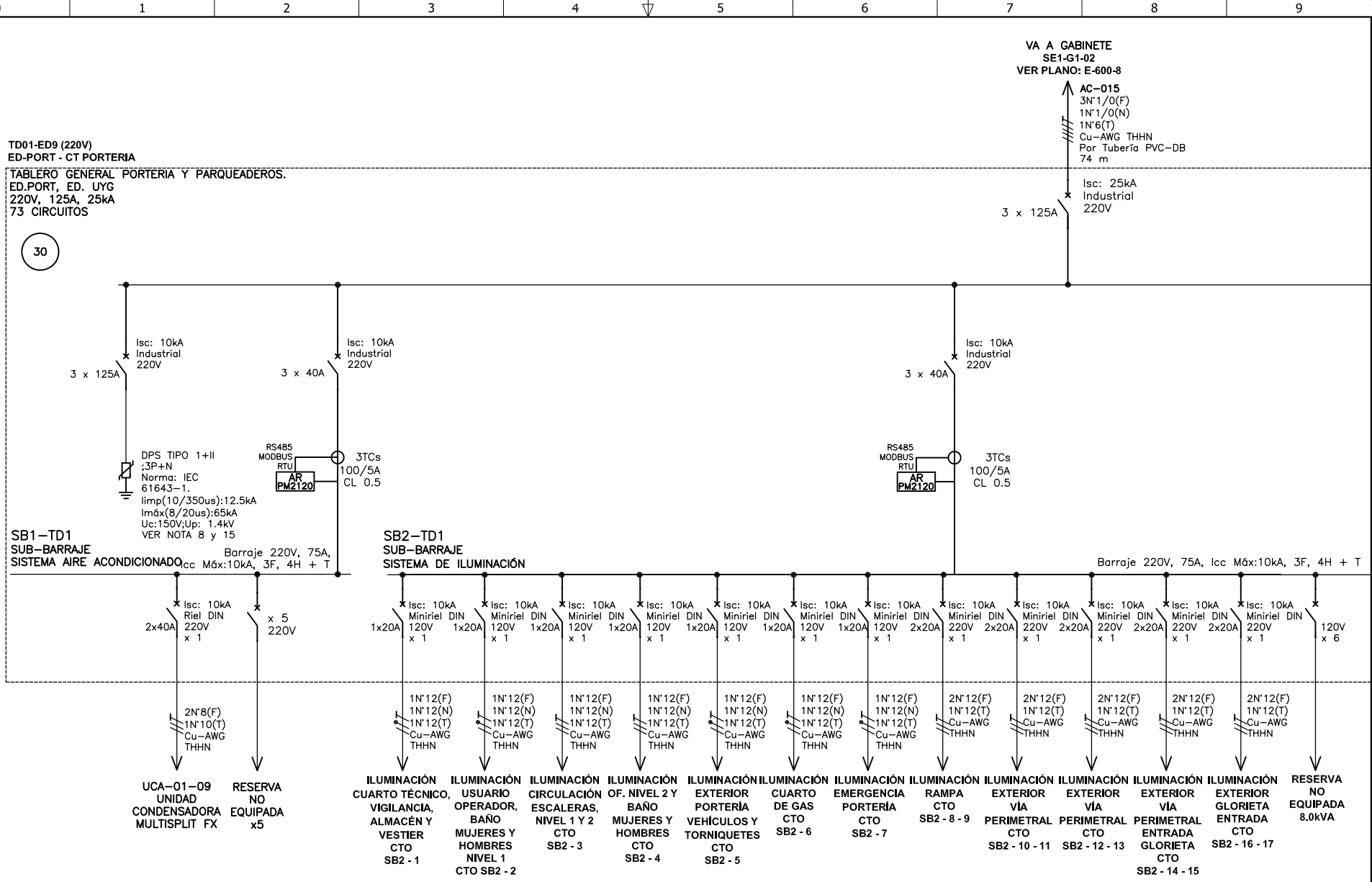


El título, cajetín y toda la información contenida en este plano son propiedad exclusiva de Metalandes S.A.S. y no puede ser copiado, usado o distribuido sin el debido permiso de Metalandes S.A.S.

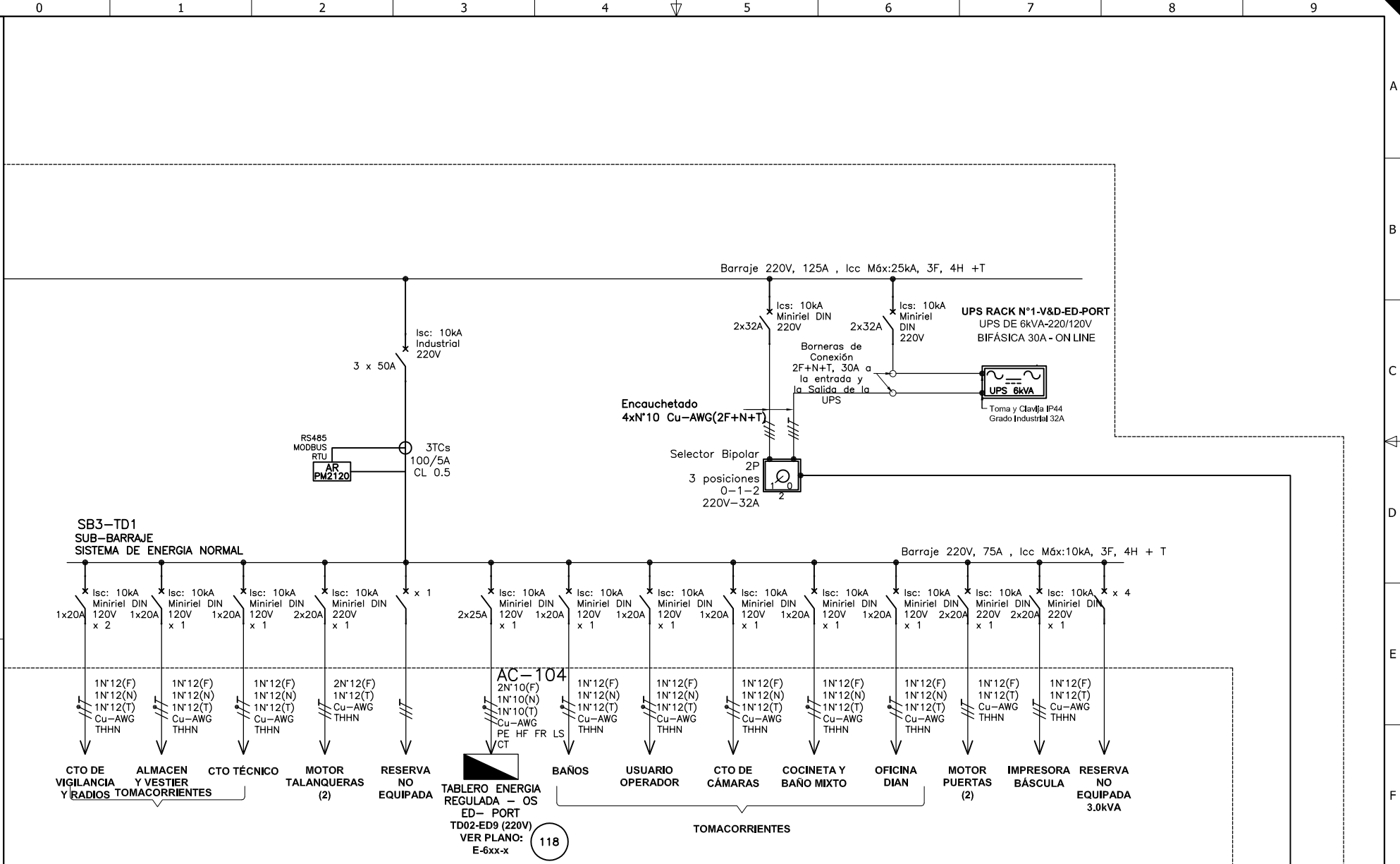
Copyright (C) Metalandes S.A.S., 2018 All Rights Reserved



DISEÑO PLANO: D. MADRID	FECHA: 06/05/2021		METALANDES S.A.S	CLIENTE: SOLINGENIA	ORDEN DE PRODUCCIÓN: 24311-14	VERSIÓN: 01
	FECHA:			PROYECTO: PEPSICO	TD01-ED9 220V ED-PORT	ESQUEMA: RU1
DISEÑO: SOLINGENIA				CONTENIDO: UNIFILAR	RESPONSABLE DEL PROYECTO: E. GRAJALES	HOJA: 85
						FECHA DE IMPRESIÓN: 05-07-2021

El título, cajetín y toda la información contenida en este plano son propiedad exclusiva de Metalandes S.A.S. y no puede ser copiado, usado o distribuido sin el debido permiso de Metalandes S.A.S.

Copyright (C) Metalandes S.A.S. 2018 All Rights Reserved



DISEÑO PLANO:	FECHA:
D. MADRID	06/05/2021
DISEÑO:	FECHA:
SOLINGENIA	

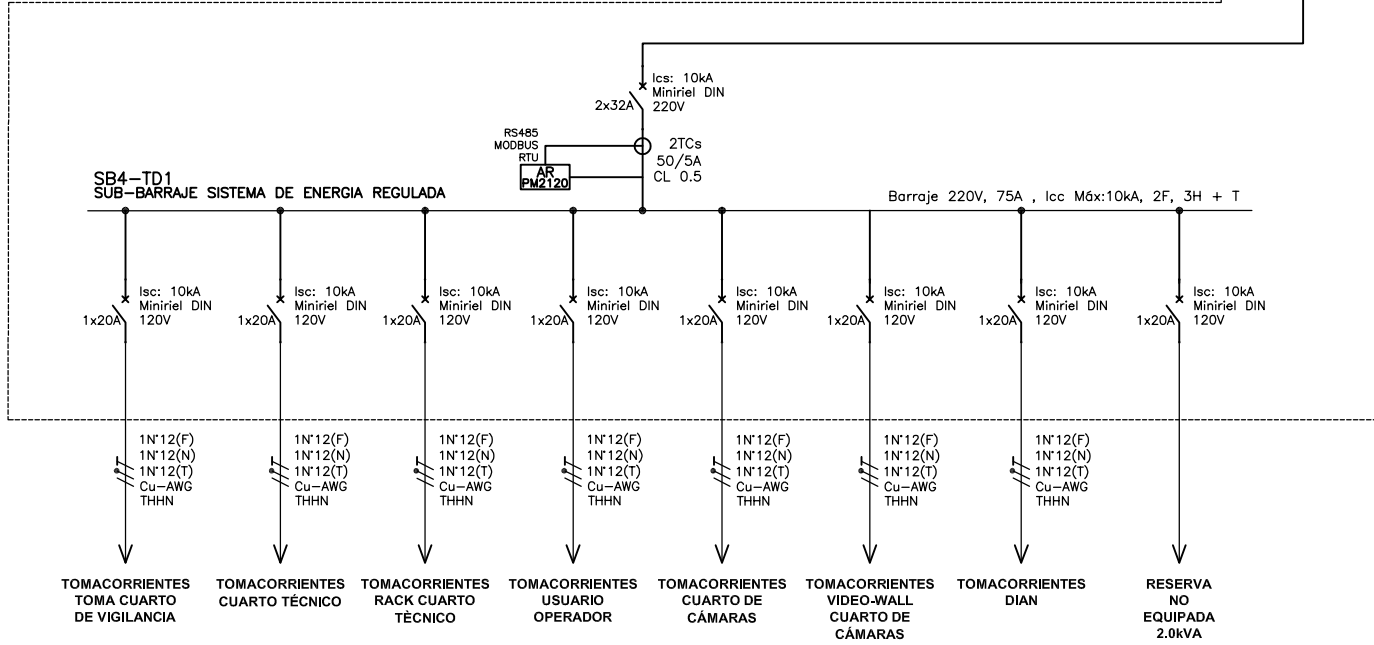


METALANDES S.A.S

CLIENTE: SOLINGENIA	ORDEN DE PRODUCCIÓN: 24311-14
PROYECTO: PEPISCO	TD01-ED9 220V ED-PORT
CONTENIDO: UNIFILAR	CT PORTERIA N°30
	RESPONSABLE DEL PROYECTO:
	E. GRAJALES

VERSIÓN: 01
ESQUEMA: RU2
HOJA:
DE: 127
FECHA DE IMPRESIÓN:
05-07-2021

RUTA DE ARCHIVO: D:\1.TEMP DIBUJO\2021\5\SOLINGENIA\OP 24311 PEPISCO\ELECTRICOS\RU2 UNIFILAR.dwg



DISEÑO PLANO:
D. MADRID
FECHA: 06/05/2021

DISEÑO:
SOLINGENIA
FECHA:

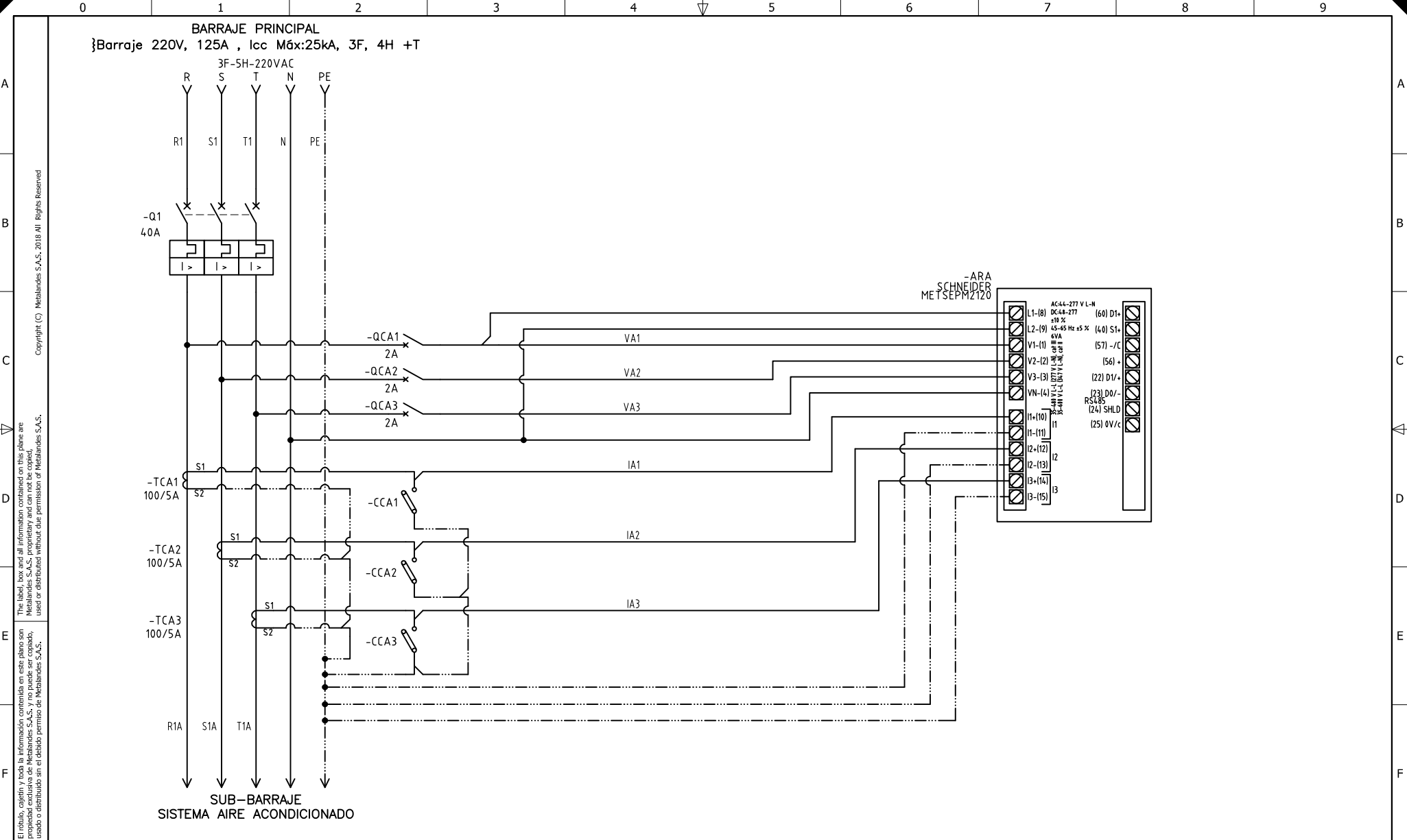


CLIENTE: SOLINGENIA
PROYECTO: PEPSICO
CONTENIDO: UNIFILAR

ORDEN DE PRODUCCIÓN: 24311-14
TD01-ED9 220V ED-PORT
CT PORTERIA N°30
RESPONSABLE DEL PROYECTO:
E. GRAJALES

VERSIÓN: 01
ESQUEMA: RU3
HOJA:
DE: 128
FECHA DE IMPRESIÓN:
05-07-2021

RUTA DE ARCHIVO: D:\1.TEMP DIBUJO\2021\YSOLINGENIA\OP 24311 PEPSICO\ELECTRICOS\RU3 UNIFILAR.dwg



El título, cajetín y toda la información contenida en este plano son propiedad exclusiva de Metalandes S.A.S., y no puede ser copiado, usado o distribuido sin el debido permiso de Metalandes S.A.S.
 Copyright (C) Metalandes S.A.S. 2018 All Rights Reserved

DISEÑO PLANO:
D. MADRID
 DISEÑO:
SOLINGENIA

FECHA:
 06/05/2021
 FECHA:
 FECHA:



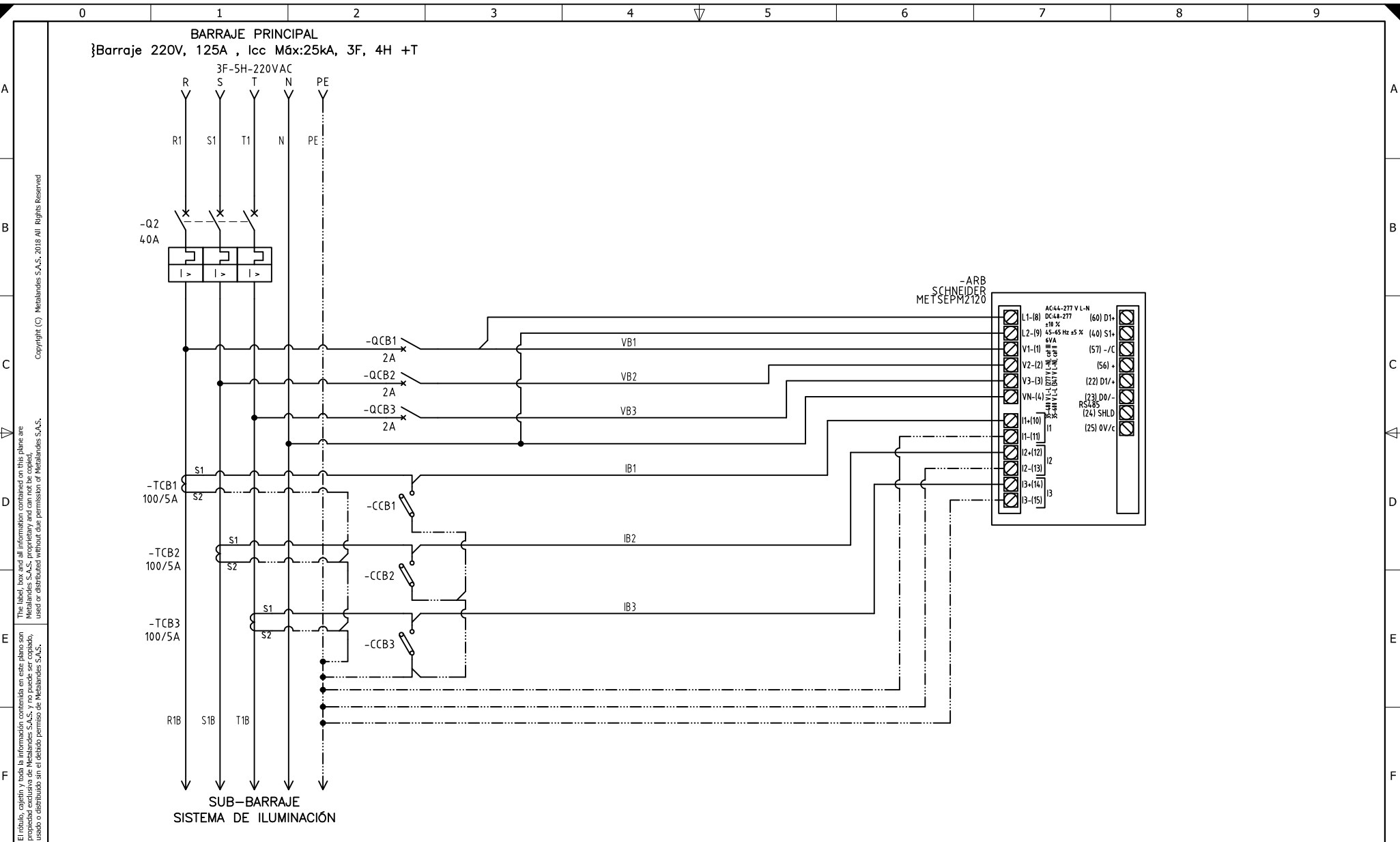
METALANDES S.A.S

CLIENTE: SOLINGENIA
 PROYECTO: PEPSICO
 CONTENIDO: ANALIZADOR DE REDES

ORDEN DE PRODUCCIÓN: 24311-14
 TD01-ED9 220V ED-PORT
 CT PORTERIA Nº30
 RESPONSABLE DEL PROYECTO:
 E. GRAJALES

RUTA DE ARCHIVO: D:\1_TEMP DIBUJO\2021\S\SOLINGENIA\OP 24311 PEPSICO\ELECTRICOS\R1 ANALIZADOR DE REDES.dwg

VERSIÓN: 01
 ESQUEMA: R1
 HOJA:
 DE: 148
 FECHA DE IMPRESIÓN:
 05-07-2021



El título, cajetín y toda la información contenida en este plano son propiedad exclusiva de Metalandes S.A.S. y no puede ser copiado, usado o distribuido sin el debido permiso de Metalandes S.A.S. Copyright (C) Metalandes S.A.S. 2018 All Rights Reserved.

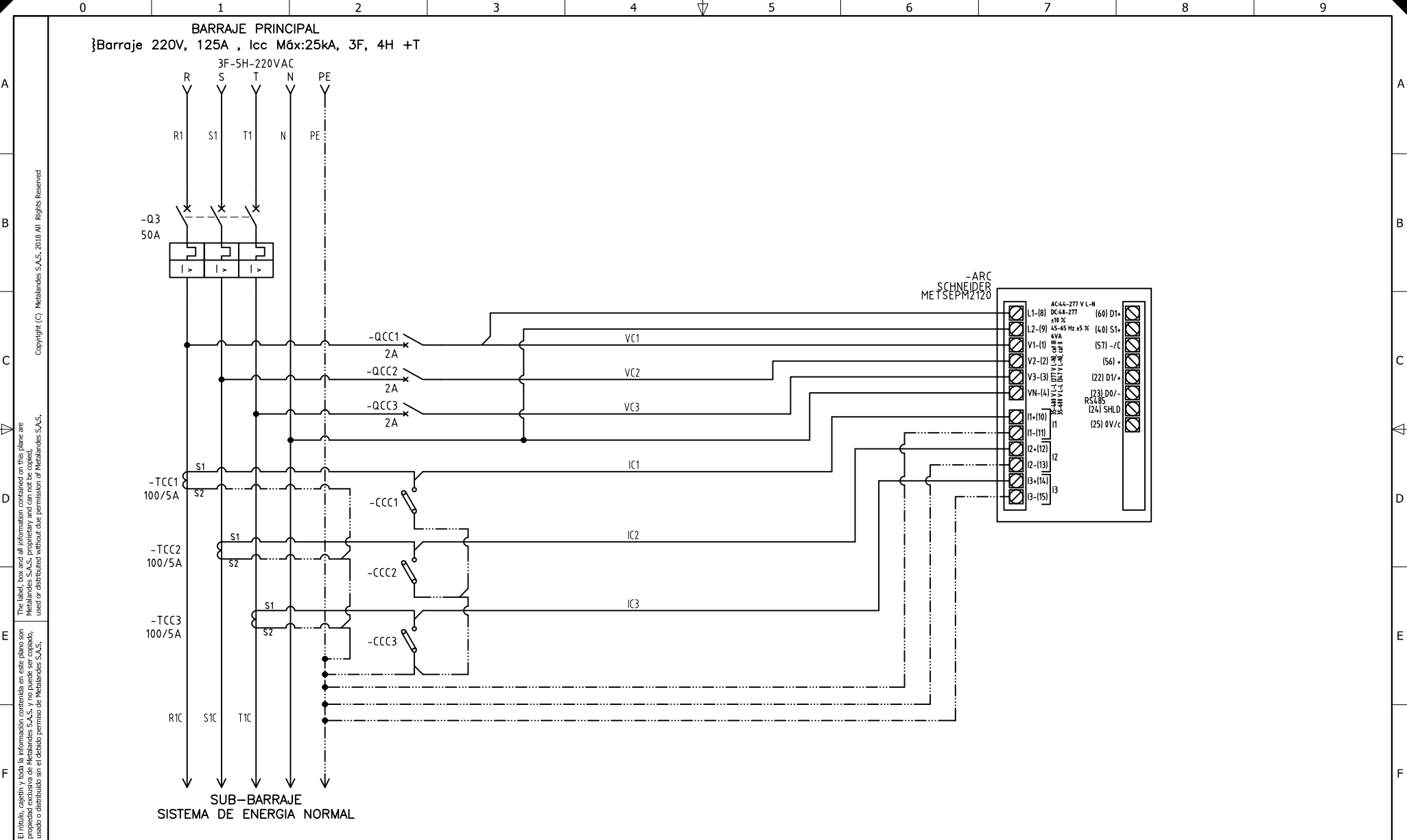
DISEÑO PLANO: FECHA: 06/05/2021
 D. MADRID
 DISEÑO: FECHA:
 SOLINGENIA



CLIENTE: SOLINGENIA
 PROYECTO: PEPSICO
 CONTENIDO: ANALIZADOR DE REDES
 ORDEN DE PRODUCCIÓN: 24311-14
 TD01-ED9 220V ED-PORT
 CT PORTERIA Nº30
 RESPONSABLE DEL PROYECTO:
 E. GRAJALES

VERSIÓN: 01
 ESQUEMA: R2
 HOJA:
 DE: 149
 FECHA DE IMPRESIÓN:
 05-07-2021

RUTA DE ARCHIVO: D:\1_TEMP DIBUJO\2021\5\SOLINGENIA\OP 24311 PEPSICO\ELECTRICOS\R2 ANALIZADOR DE REDES.dwg



El título, cajetín y toda la información contenida en este plano son propiedad exclusiva de Metalandes S.A.S. y no puede ser copiado, usado o distribuido sin el debido permiso de Metalandes S.A.S.

Copyright (C) Metalandes S.A.S. 2018 All Rights Reserved

DISEÑO PLANO:	FECHA:
D. MADRID	06/05/2021
DISEÑO:	FECHA:
SOLINGENIA	



METALANDES S.A.S

CLIENTE: SOLINGENIA	ORDEN DE PRODUCCIÓN: 24311-14
PROYECTO: PEPSICO	TD01-ED9 220V ED-PORT
CONTENIDO: ANALIZADOR DE REDES	CT PORTERIA Nº30
	RESPONSABLE DEL PROYECTO:
	E. GRAJALES

FECHA DE IMPRESIÓN:	05-07-2021
DE:	150
ESQUEMA:	R3
HOJA:	
FECHA DE IMPRESIÓN:	05-07-2021

RUTA DE ARCHIVO: D:\1_TEMP DIBUJO\2021\S\SOLINGENIA\OP 24311 PEPSICO\ELECTRICOS\R3 ANALIZADOR DE REDES.dwg

