

0 1 2 3 4 5 6 7 8 9

A

B

C

D

E

F

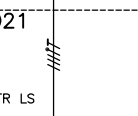
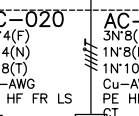
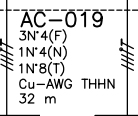
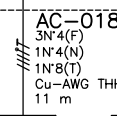
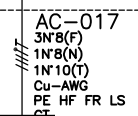
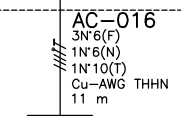
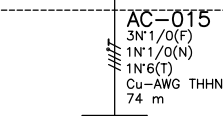
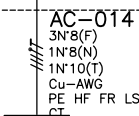
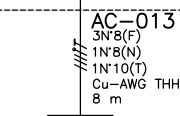
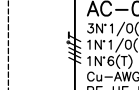
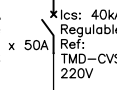
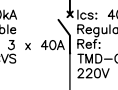
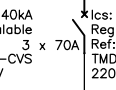
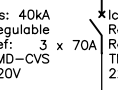
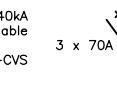
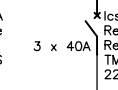
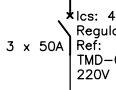
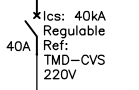
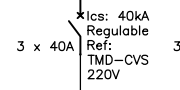
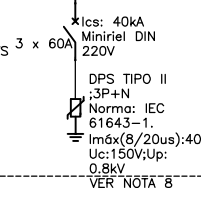
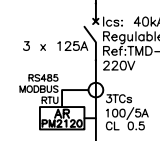
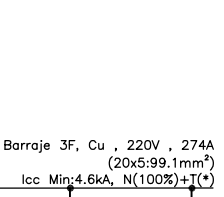
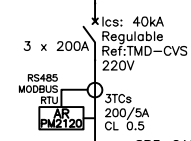
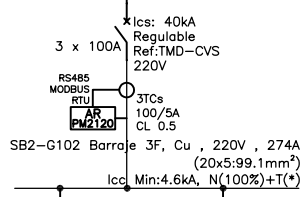
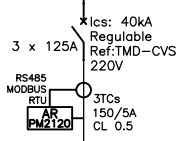
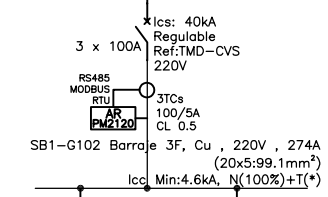
TRF No.3-SE1
ED-ADM - CT No.1-SE1

2x(3N4/0) (F)
2N4/0 (N)
1N1/0 (T)
Cu-AWG THHN
Por Bandeja Tipo Escalera

Ics: 40kA Regulable
Ref:TMD-CVS
220V
3 x 500A

Barraje 3F, Cu , 220V , 672A, (30x5:149mm²)x2 lcc Min:4.6kA, N(100%)+T(*)

SE1-G1-02 (220V)
ED-ADM - CT No.1-SE1
GABINETE ENERGIA NORMAL Y REGULADA
ED-ADM
220V, 450A, 40kA



TABLERO DE DISTRIBUCION ENERGIA AERES ACONDICIONADOS ED- ADM.
TD01-ED8 (220V)
VER PLANO: E-601-8

TABLERO DE POTENCIA Y CONTROL EQUIPOS AERES ACONDICIONADOS ED-ADM
TPC-01-08 (220V)
VER PLANO: E-601-8

SISTEMA DE ILUMINACION Y TOMACORRIENTES ED-PORT. Y PARQ.
TD01-ED9 (220V)
VER PLANO: E-600-9

SISTEMA DE ILUMINACION ED- ADM N1 Y N2
TD02-ED8 (220V)
VER PLANO: E-601-8

TABLERO DE ILUMINACION SERVICIOS CANCHA URB. Y GENERALES
TD01-ED0 (220V)
VER PLANO: E-601-0

SISTEMA DE TOMACORRIENTES NORMALES ED-ADM - N1
TD03-ED8 (220V)
VER PLANO: E-602-8

SISTEMA DE TOMACORRIENTES NORMALES ED-ADM - N1
TD05-ED8 (220V)
VER PLANO: E-604-8

SISTEMA DE TOMACORRIENTES NORMALES ED-ADM - N2
TD06-ED8 (220V)
VER PLANO: E-604-8

TABLERO DE CAJERO ED-ADM - N1
TD07-ED8 (220V)

SISTEMA DE TOMACORRIENTES REGULADOS ED-ADM-N1
TD04-ED8 (220V)
VER PLANO: E-603-8

32

31

30

29

28

27

26

25

24

23

El título, cajetín y toda la información contenida en este plano son propiedad exclusiva de Metalandes S.A.S., y no puede ser copiado, usado o distribuido sin el debido permiso de Metalandes S.A.S. Copyright (C) Metalandes S.A.S. 2018 All Rights Reserved

FECHA: 06/05/2021
DISEÑO: D. MADRID
FECHA:
DISEÑO: SOLINGENIA



METALANDES S.A.S

CLIENTE: SOLINGENIA
PROYECTO: PEPSICO
CONTENIDO: UNIFILAR

ORDEN DE PRODUCCIÓN: 24311-13
SE1-G1-02 220V N°22

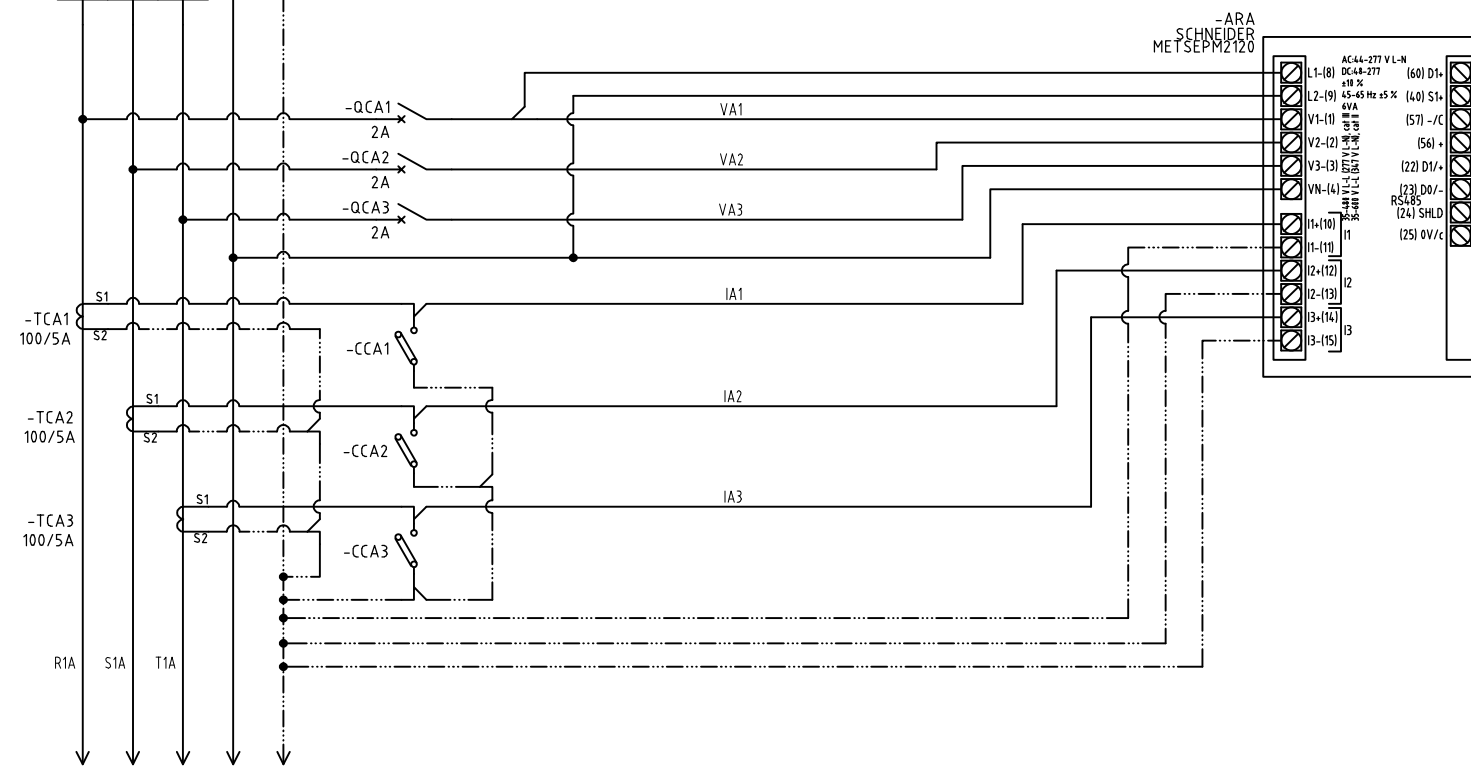
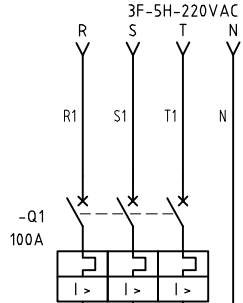
RESPONSABLE DEL PROYECTO:
E. GRAJALES

VERSIÓN: 01
ESQUEMA: QU1
HOJA:
DE: 84
FECHA DE IMPRESIÓN:
10-23-2021

RUTA DE ARCHIVO: D:\1.TEMP DIBUJO\2021\5\SOLINGENIA\OP 24311 PEPSICO\ELECTRICOS\QU1 UNIFILAR.dwg

0 1 2 3 4 5 6 7 8 9

Barraje 3F, Cu , 220V , 672A, (30x5:149mm²)x2 lcc
 Min:4.6kA, N(100%)+T(*)



SB1-G102 Barraje 3F, Cu , 220V , 274A
 (20x5:99.1mm²) lcc Min:4.6kA, N(100%)+T(*)

El título, cajón y toda la información contenida en este plano son propiedad exclusiva de Metalandes S.A.S. y no puede ser copiado, usado o distribuido sin el debido permiso de Metalandes S.A.S.

Copyright (C) Metalandes S.A.S. 2018 All Rights Reserved

DISEÑO PLANO:
D. MADRID
 DISEÑO:
SOLINGENIA

FECHA:
 06/05/2021
 FECHA:



METALANDES S.A.S

CLIENTE: SOLINGENIA
 PROYECTO: PEPSICO
 CONTENIDO: ANALIZADOR DE REDES

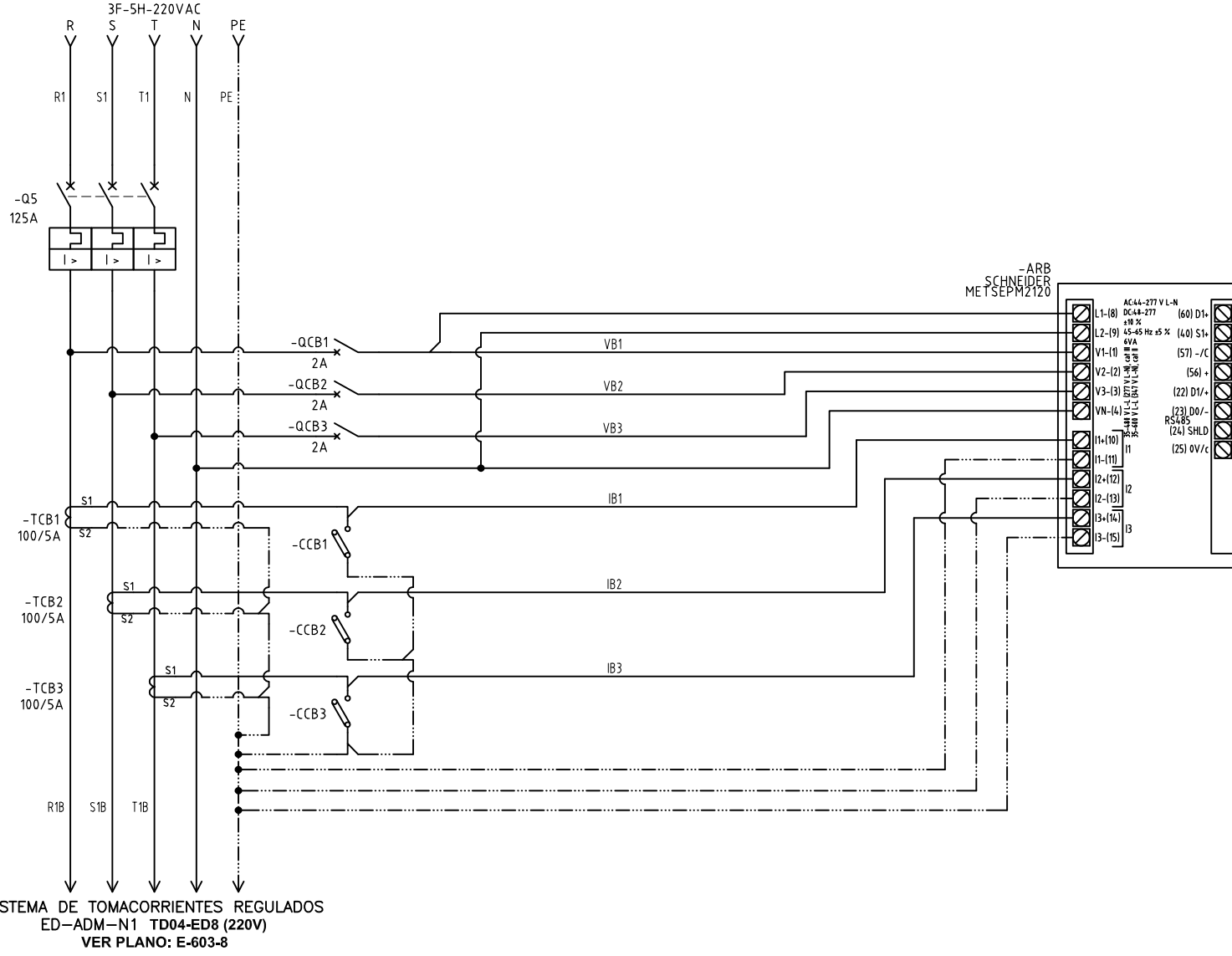
ORDEN DE PRODUCCIÓN: 24311-13
 SE1-G1-02 220V N°22

RESPONSABLE DEL PROYECTO:
E. GRAJALES

VERSIÓN: 01
 ESQUEMA: Q1
 HOJA:
 DE: 143
 FECHA DE IMPRESIÓN:
 10-23-2021

RUTA DE ARCHIVO: D:\1.TEMP DIBUJO\2021\S\SOLINGENIA\OP 24311 PEPSICO\ELECTRICOS\Q1 ANALIZADOR DE REDES.dwg

Barraje 3F, Cu , 220V , 672A, (30x5:149mm²)x2 lcc
 Min:4.6kA, N(100%)+T(*)



SISTEMA DE TOMACORRIENTES REGULADOS
 ED-ADM-N1 TD04-ED8 (220V)
 VER PLANO: E-603-8

El título, cajetín y toda la información contenida en este plano son propiedad exclusiva de Metalandes S.A.S. y no puede ser copiado, usado o distribuido sin el debido permiso de Metalandes S.A.S.

Copyright (C) Metalandes S.A.S. 2018 All Rights Reserved

DISEÑO PLANO:
 D. MADRID
 DISEÑO:
 SOLINGENIA

FECHA:
 06/05/2021
 FECHA:



METALANDES S.A.S

CLIENTE: SOLINGENIA
 PROYECTO: PEPSICO
 CONTENIDO: ANALIZADOR DE REDES

ORDEN DE PRODUCCIÓN: 24311-13
 SE1-G1-02 220V N°22

RESPONSABLE DEL PROYECTO:
 E. GRAJALES

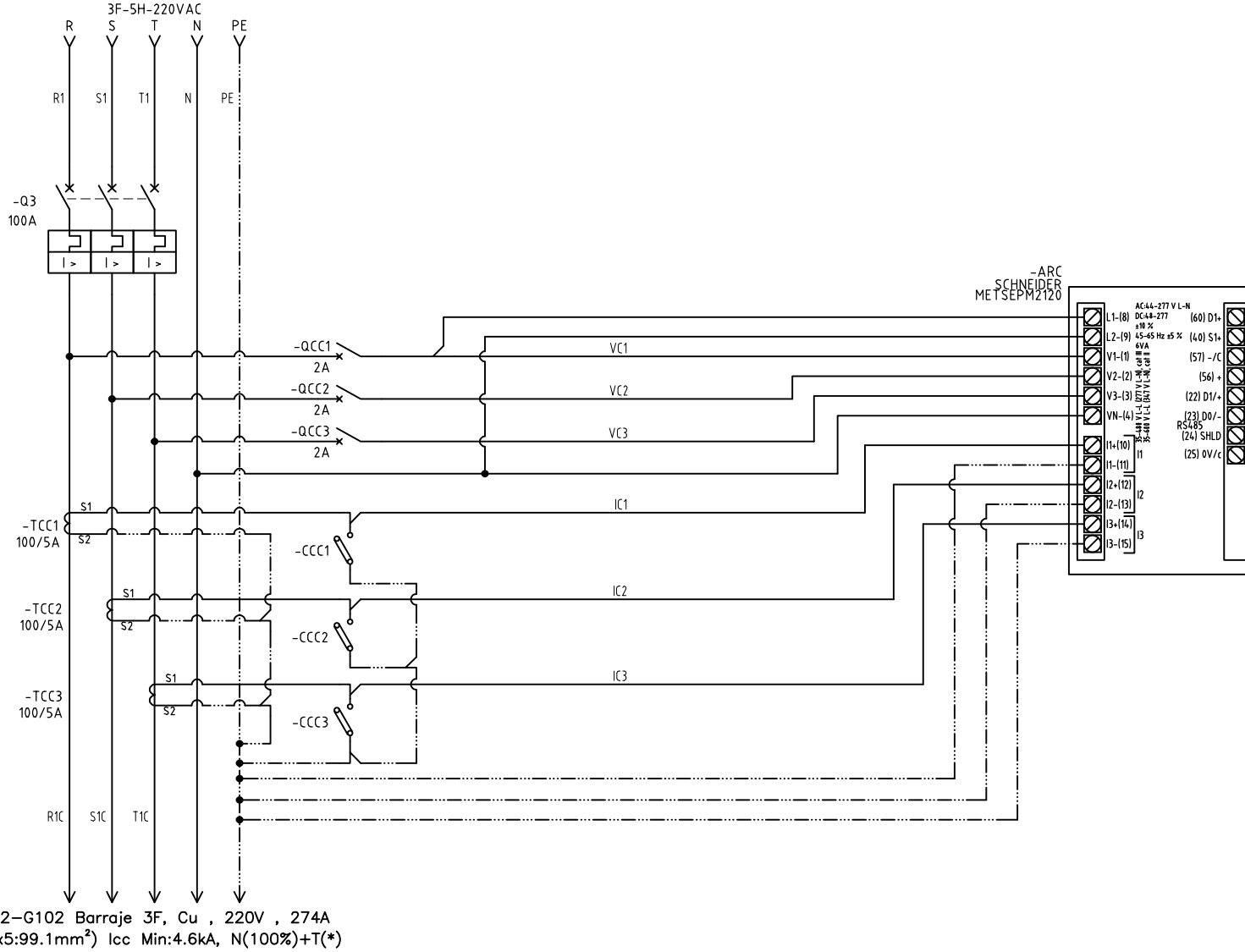
VERSIÓN: 01
 ESQUEMA: Q2

HOJA:
 DE: 144

FECHA DE IMPRESIÓN:
 10-23-2021

RUTA DE ARCHIVO: D:\1.TEMP DIBUJO\2021\S\SOLINGENIA\OP 24311 PEPSICO\ELECTRICOS\Q2 ANALIZADOR DE REDES.dwg

Barraje 3F, Cu , 220V , 672A, (30x5:149mm²)x2 lcc
 Min:4.6kA, N(100%)+T(*)



El título, cajón y toda la información contenida en este plano son propiedad exclusiva de Metalandes S.A.S. y no puede ser copiado, usado o distribuido sin el debido permiso de Metalandes S.A.S. Copyright (C) Metalandes S.A.S. 2018 All Rights Reserved.

DISEÑO PLANO:	FECHA:
D. MADRID	06/05/2021
DISEÑO:	FECHA:
SOLINGENIA	

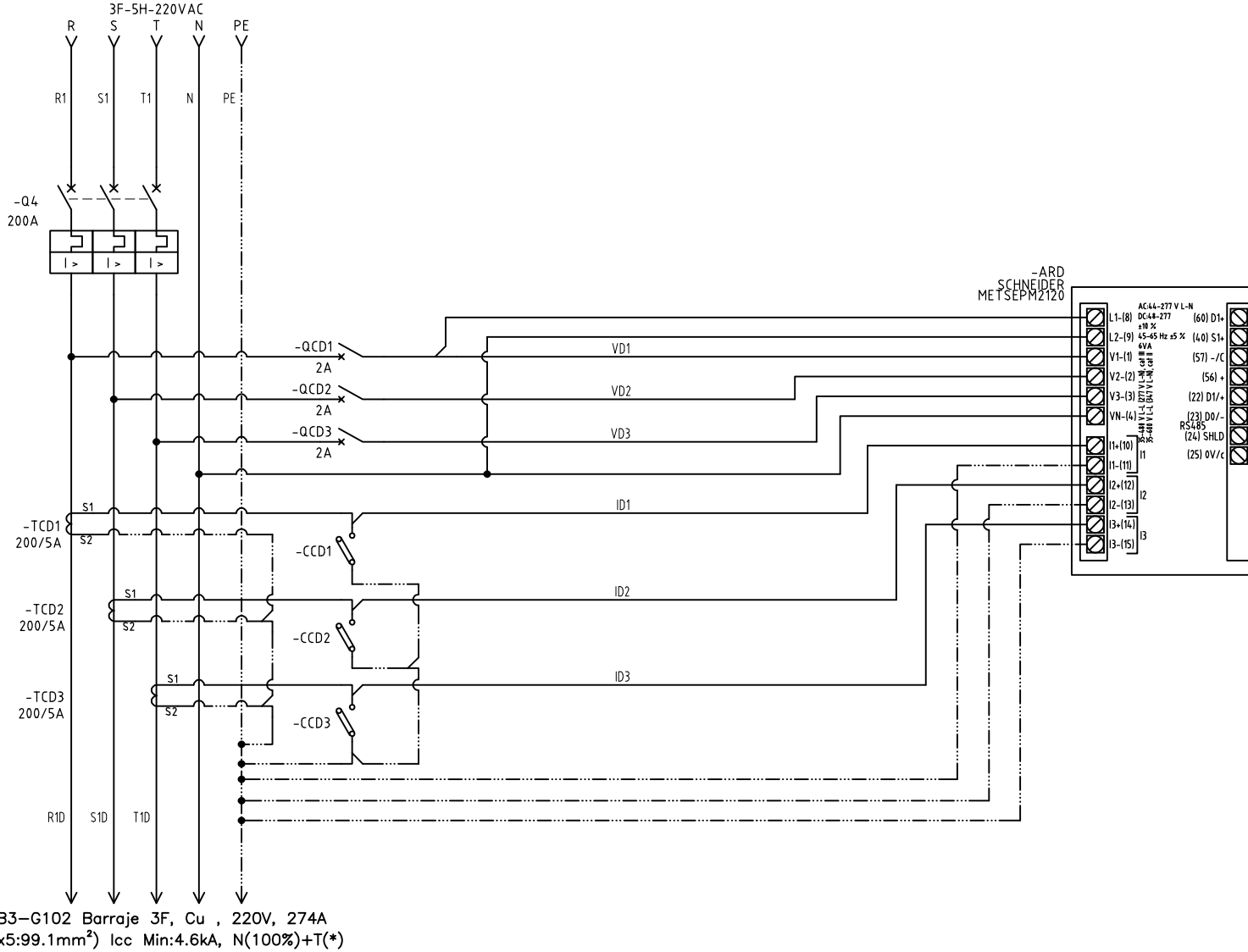


CLIENTE: SOLINGENIA	ORDEN DE PRODUCCIÓN: 24311-13
PROYECTO: PEPSICO	SE1-G1-02 220V N°22
CONTENIDO: ANALIZADOR DE REDES	
	RESPONSABLE DEL PROYECTO:
	E. GRAJALES

VERSIÓN: 01
ESQUEMA: Q3
HOJA:
DE: 145
FECHA DE IMPRESIÓN:
10-23-2021

RUTA DE ARCHIVO: D:\1.TEMP DIBUJO\2021\S\SOLINGENIA\OP 24311 PEPSICO\ELECTRICOS\Q3 ANALIZADOR DE REDES.dwg

Barraje 3F, Cu , 220V , 672A, (30x5:149mm²)x2 lcc
 Min:4.6kA, N(100%)+T(*)



SB3-G102 Barraje 3F, Cu , 220V, 274A
 (20x5:99.1mm²) lcc Min:4.6kA, N(100%)+T(*)

El título, cajetín y toda la información contenida en este plano son propiedad exclusiva de Metalandes S.A.S. y no puede ser copiado, usado o distribuido sin el debido permiso de Metalandes S.A.S.

Copyright (C) Metalandes S.A.S. 2018 All Rights Reserved

DISEÑO PLANO:
D. MADRID
 DISEÑO:
SOLINGENIA

FECHA:
 06/05/2021
 FECHA:



METALANDES S.A.S

CLIENTE: SOLINGENIA
 PROYECTO: PEPSICO
 CONTENIDO: ANALIZADOR DE REDES

ORDEN DE PRODUCCIÓN: 24311-13
 SE1-G1-02 220V N°22

RESPONSABLE DEL PROYECTO:
E. GRAJALES

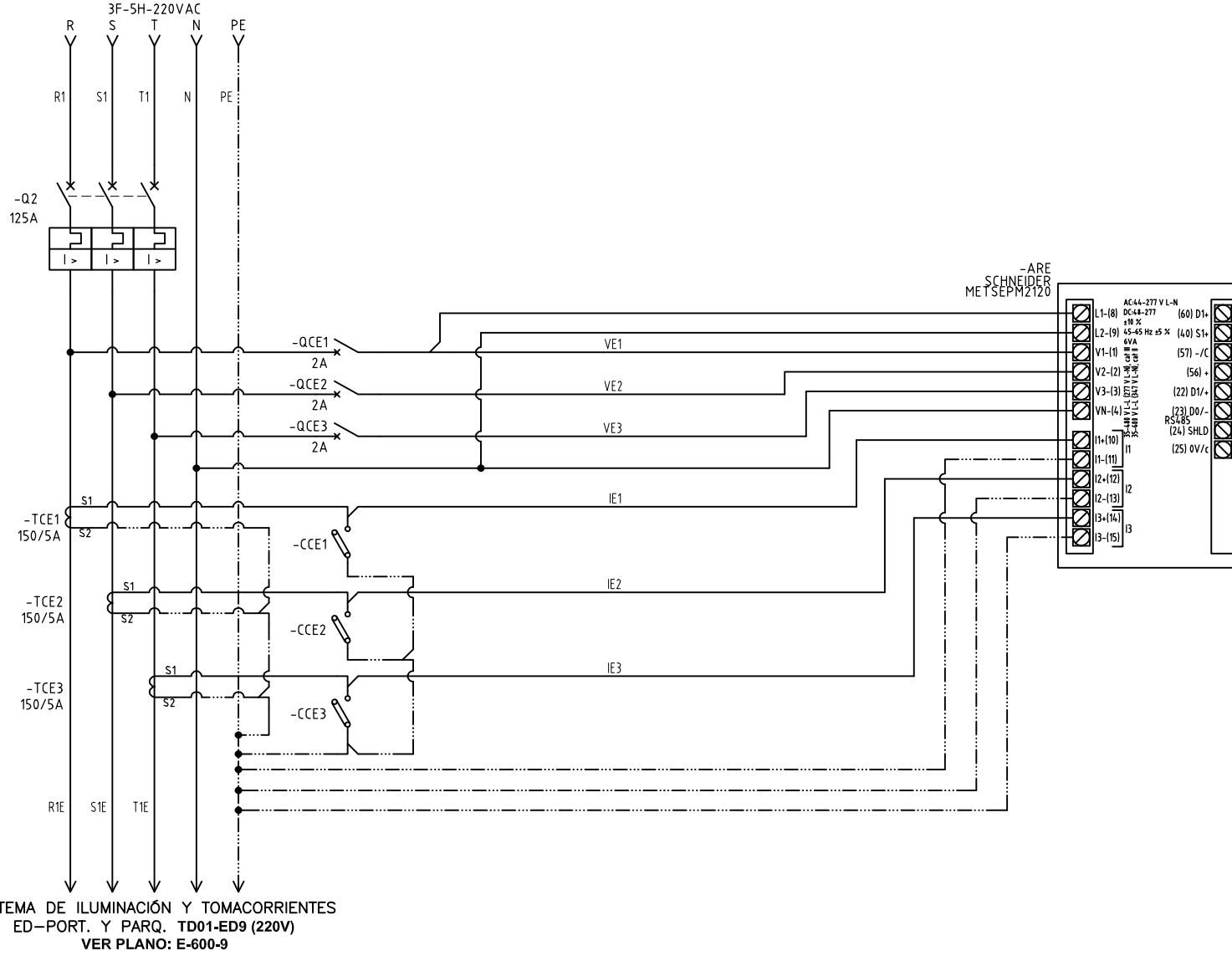
VERSIÓN: 01
 ESQUEMA: Q4

HOJA:
 DE: 146

FECHA DE IMPRESIÓN:
 10-23-2021

RUTA DE ARCHIVO: D:\1.TEMP DIBUJO\2021\S\SOLINGENIA\OP 24311 PEPSICO\ELECTRICOS\Q4 ANALIZADOR DE REDES.dwg

Barraje 3F, Cu , 220V , 672A, (30x5:149mm²)x2 lcc
 Min:4.6kA, N(100%)+T(*)



SISTEMA DE ILUMINACIÓN Y TOMACORRIENTES
 ED-PORT. Y PARQ. TD01-ED9 (220V)
 VER PLANO: E-600-9

El título, cajetín y toda la información contenida en este plano son propiedad exclusiva de Metalandes S.A.S. y no puede ser copiado, usado o distribuido sin el debido permiso de Metalandes S.A.S.

Copyright (C) Metalandes S.A.S. 2018 All Rights Reserved

DISEÑO PLANO:
 D. MADRID
 DISEÑO:
 SOLINGENIA

FECHA:
 06/05/2021
 FECHA:



METALANDES S.A.S

CLIENTE: SOLINGENIA
 PROYECTO: PEPSICO
 CONTENIDO: ANALIZADOR DE REDES

ORDEN DE PRODUCCIÓN: 24311-13
 SE1-G1-02 220V N°22

RESPONSABLE DEL PROYECTO:
 E. GRAJALES

VERSIÓN: 01
 ESQUEMA: Q5
 HOJA:
 DE: 147
 FECHA DE IMPRESIÓN:
 10-23-2021

RUTA DE ARCHIVO: D:\1_TEMP DIBUJO\2021\S\SOLINGENIA\OP 24311 PEPSICO\ELECTRICOS\Q5 ANALIZADOR DE REDES.dwg