

0 1 2 3 4 5 6 7 8 9

A
B
C
D
E
F

VA A CELDA PRINCIPAL DE BAJA TENSION
EN SUBSTACION CELDA N°12-SE1
VER PLANO:E-600-6

2x(3N°4/0) (F)
1N°2 (T)
Cu-AWG-THHN
Por Tubería PVC-DB
85 m
ΔV:0.99%

I_r:250-630A
I_{set}:400A

I_{cs}: 42kA
Ref:NSX630N
440V

Barraje 3F, Cu , 440V , 672A ,(30x2:149mm²)x2 I_{cc} Min:9.7kA, N(100%)+T(*)

GABINETE N°1 - SE1-G1(440V)
ED-ADM - CT No.1-SE1

GABINETE TOTALIZADORES AREA ADMINISTRATIVA (ED. 0, 1 y 2)
ED. ADM

440V,400A, 42kA

3 x 125A
I_{cs}: 20kA
Regulable
Ref:TMD-CVS
440V

SE1-G1-01 (440V)
BARRAJE CARGA 440 V
ED-ADM
440V, 100A, 20kA

3 x 150A
I_{cs}: 20kA
Regulable
Ref:TMD-CVS
440V

Barraje 3F, Cu , 440V , 274A
(20x5:99.1mm²)
I_{cc} Min:9.7kA, N(100%)+T(*)

3 x 300A
I_{cs}: 20kA
Regulable
Ref:NSX400F
440V

3 x 100A
I_{cs}: 20kA
Regulable
Ref:TMD-CVS
440V

DPS TIPO I+II
;3P+N
Norma: IEC
61643-1.
I_{imp}(10/350us):20kA
I_{máx}(8/20us):
40kA
U_c:320V;U_p: 1.4kV
VER NOTA 8 y 15

RS485
MODBUS
RTU
AR
PM2120

3TCs
100/5A
CL 0.5

I_{cs}: 20kA
Regulable
Ref:TMD-CVS
440V

3N°2(F)
1N°8(T)
Cu-AWG THHN

SB1-G1 Barraje 3F, Cu , 440V , 274A
(20x5:99.1mm²)
I_{cc} Min:9.7kA, N(100%)+T(*)

RS485
MODBUS
RTU
AR
PM2120

3TCs
100/5A
CL 0.5

I_{cs}: 20kA
Regulable
Ref:
TMD-CVS
440V

3N°4(F)
1N°8(T)
Cu-AWG THHN

SB2-G1 Barraje 3F, Cu , 440V , 274A
(20x5:99.1mm²)
I_{cc} Min:9.7kA, N(100%)+T(*)

3N°4/0 (F)
1N°1/0 (T)
Cu-AWG THHN
Por Bandeja
Tipo Escalera
6 m

TRF No.3-SE1
ED-ADM - CT
No.1-SE1

RESERVA
GENERAL
SE1-G1-03

3 x 40A
I_{cs}: 20kA
Regulable
Ref:
TMD-CVS
440V

3 x 40A
I_{cs}: 20kA
Regulable
Ref:
TMD-CVS
440V

3 x 20A
I_{cs}: 10kA
Miniriel DIN
440V

3 x 20A
I_{cs}: 10kA
Miniriel DIN
440V

3 x 20A
I_{cs}: 10kA
Miniriel DIN
440V

3 x 20A
I_{cs}: 10kA
Miniriel DIN
440V

3 x 40A
I_{cs}: 20kA
Regulable
Ref:
TMD-CVS
440V

3 x 40A
I_{cs}: 20kA
Regulable
Ref:
TMD-CVS
440V

3N°6(F)
1N°10(T)
Cu-AWG
THHN

3N°6(F)
1N°10(T)
Cu-AWG
THHN

3N°12(F)
1N°12(T)
Cu-AWG
THHN

3N°12(F)
1N°12(T)
Cu-AWG
THHN

3N°12(F)
1N°12(T)
Cu-AWG
THHN

3N°12(F)
1N°12(T)
Cu-AWG
THHN

3N°8(F)
1N°10(T)
Cu-AWG
THHN

3N°8(F)
1N°10(T)
Cu-AWG
THHN

CARGADOR
CARRO N°1
ED. UYG

CARGADOR
CARRO N°2
ED. UYG

VS-01-08
UNIDAD
INYECCIÓN DE
AIRE COMEDOR
ED. ADM

VE-01-08
UNIDAD
EXTRACCIÓN DE
AIRE COMEDOR
ED. ADM

VE-02-08
EXTRACTORA
BAÑOS
PRIMER PISO
ED. ADM

VE-06-08
UNIDAD CAMPANA
DE GRASAS
COCINA
ED. ADM

UEP-01-08
UNIDAD
MEJORADA DE
PRECISION
DATA CENTER
ED.ADM

UCA-02-08
UNIDAD
CONDENSADORA
VRF OFICINAS
ADMINISTRATIVO
ED.ADM

El título, cajetín y toda la información contenida en este plano son propiedad exclusiva de Metalandes S.A.S. y no puede ser copiado, usado o distribuido sin el debido permiso de Metalandes S.A.S.

Copyright (C) Metalandes S.A.S. 2018 All Rights Reserved

DISEÑO PLANO:
D. MADRID
FECHA:
06/05/2021
DISEÑO:
SOLINGENIA
FECHA:



METALANDES S.A.S

CLIENTE: SOLINGENIA
PROYECTO: PEPSICO
CONTENIDO: UNIFILAR
ORDEN DE PRODUCCIÓN: 24311-12
GAB N°1 SE1-G1 440 N°19
RESPONSABLE DEL PROYECTO:
E. GRAJALES
FECHA DE IMPRESIÓN:
10-23-2021

VERSION: 01
ESQUEMA: PU1
HOJA:
DE: 83
FECHA DE IMPRESIÓN:
10-23-2021

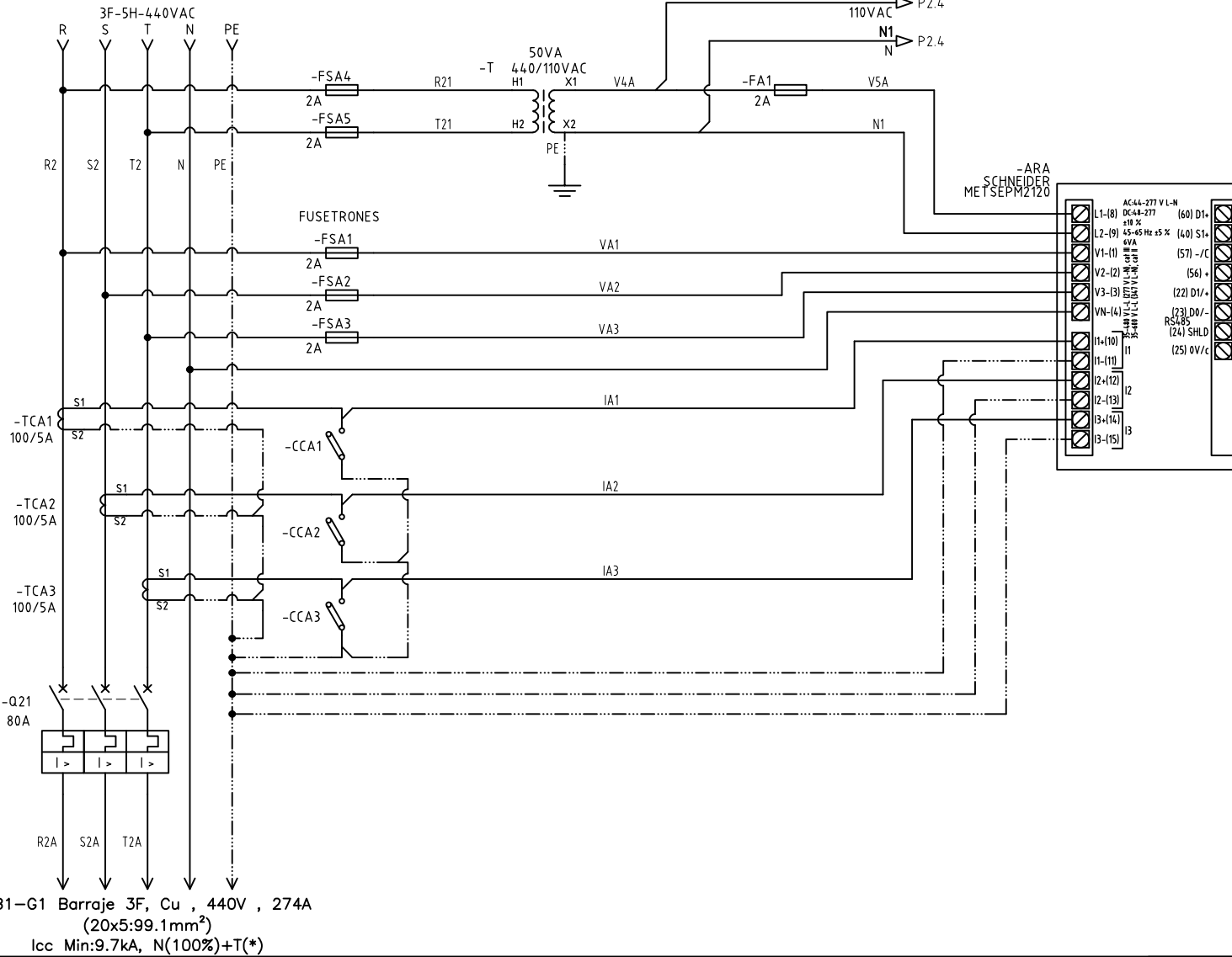
RUTA DE ARCHIVO: D:\1.TEMP DIBUJO\2021\S\SOLINGENIA\OP 24311 PEPSICO\ELECTRICOS\PU1 UNIFILAR.dwg

0 1 2 3 4 5 6 7 8 9

A
B
C
D
E
F

FORMATO DE ESQUEMAS ELECTRICOS. Fecha: 06/05/2021. Versión: 5 por DWG Plant

BARRAJE CARGA 440V - ED-ADM
440V, 100A, 20kA



El título, cajetín y toda la información contenida en este plano son propiedad exclusiva de Metalandes S.A.S., y no puede ser copiado, usado o distribuido sin el debido permiso de Metalandes S.A.S. Copyright (C) Metalandes S.A.S. 2018 All Rights Reserved.

DISEÑO PLANO:
D. MADRID
 FECHA: 06/05/2021
 DISEÑO:
SOLINGENIA
 FECHA:



METALANDES S.A.S

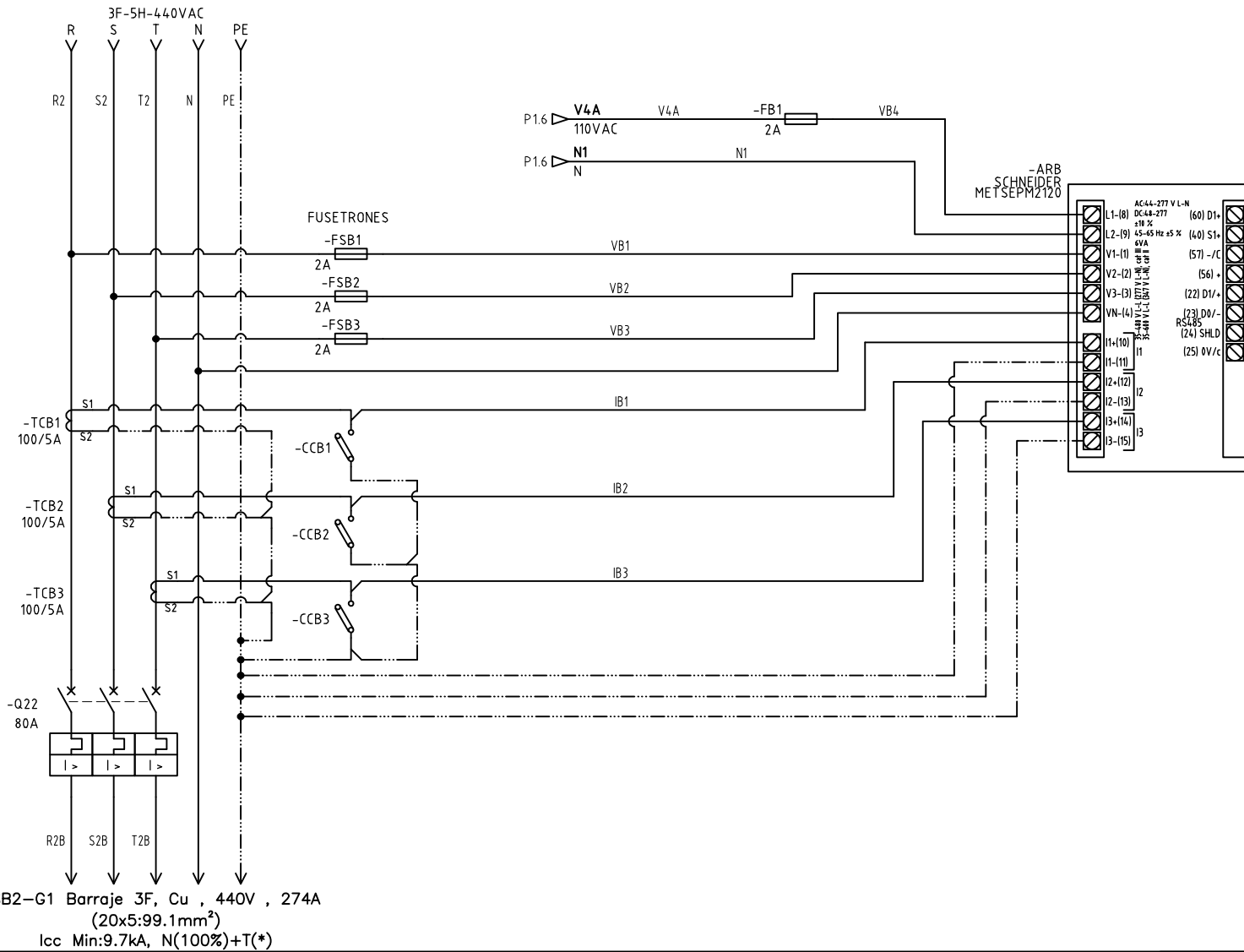
CLIENTE: SOLINGENIA
 PROYECTO: PEPSICO
 CONTENIDO: ANALIZADOR DE REDES

ORDEN DE PRODUCCIÓN: 24311-12
 GAB N°1 SE1-G1 440 N°19
 RESPONSABLE DEL PROYECTO:
E. GRAJALES

VERSIÓN: 01
 ESQUEMA: P1
 HOJA:
 DE: 141
 FECHA DE IMPRESIÓN:
 10-23-2021

RUTA DE ARCHIVO: D:\1_TEMP DIBUJO\2021\S\SOLINGENIA\OP 24311 PEPSICO\ELECTRICOS\P1 ANALIZADOR DE REDES.dwg

BARRAJE CARGA 440V - ED-ADM
440V, 100A, 20kA



El título, cajetín y toda la información contenida en este plano son propiedad exclusiva de Metalandes S.A.S., y no puede ser copiado, usado o distribuido sin el debido permiso de Metalandes S.A.S.

Copyright (C) Metalandes S.A.S. 2018 All Rights Reserved

DISEÑO PLANO:
D. MADRID
 DISEÑO:
SOLINGENIA

FECHA:
 06/05/2021
 FECHA:



METALANDES S.A.S

CLIENTE: SOLINGENIA
 PROYECTO: PEPSICO
 CONTENIDO: ANALIZADOR DE REDES

ORDEN DE PRODUCCIÓN: 24311-12
 GAB N°1 SE1-G1 440 N°19
 RESPONSABLE DEL PROYECTO:
E. GRAJALES

VERSIÓN: 01
 ESQUEMA: P2
 HOJA:
 DE: 142
 FECHA DE IMPRESIÓN:
 10-23-2021

RUTA DE ARCHIVO: D:\1.TEMP DIBUJO\2021\S\SOLINGENIA\OP 24311 PEPSICO\ELECTRICOS\P2 ANALIZADOR DE REDES.dwg