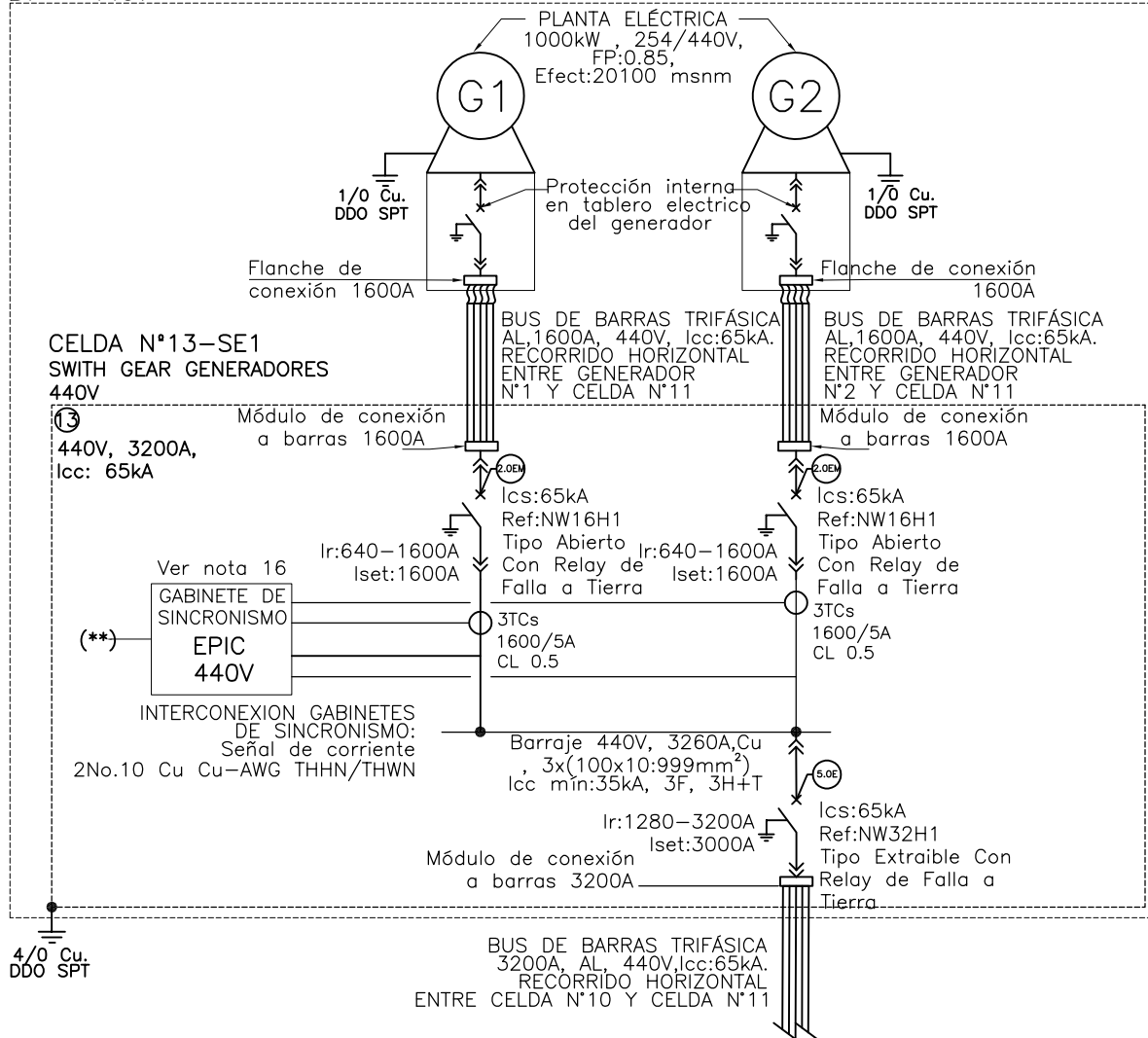


CUARTO PLANTAS DIESEL – SE1
BT – 440V



9-CELDA N°12-SE1
CELDA DE TRANSFERENCIA Y MEDIDA

El título, cajetín y toda la información contenida en este plano son propiedad exclusiva de Metalandes S.A.S. y no puede ser copiado, usado o distribuido sin el debido permiso de Metalandes S.A.S.

Copyright (C) Metalandes S.A.S. 2018 All Rights Reserved

DISEÑO PLANO: D. MADRID
DISEÑO: SOLINGENIA

FECHA: 06/05/2021
FECHA:



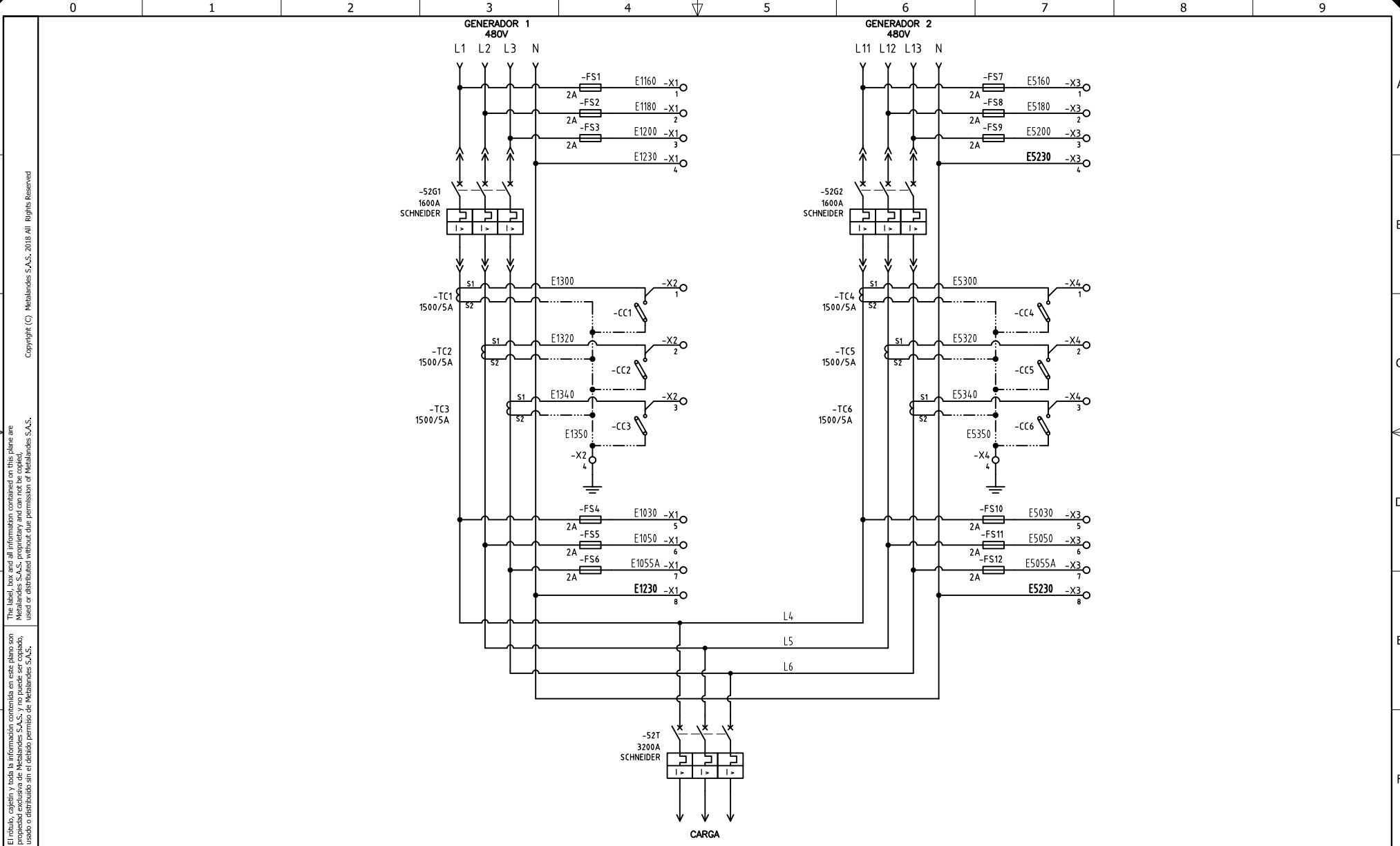
METALANDES S.A.S

CLIENTE: SOLINGENIA
PROYECTO: PEPSICO
CONTENIDO: UNIFILAR

ORDEN DE PRODUCCIÓN: 24311-10
CELDA N°13 SWITCHGEAR
GENERADORES N°13
RESPONSABLE DEL PROYECTO:
E. GRAJALES

VERSIÓN: 01
ESQUEMA: NU1
HOJA: 45
DE: 269
FECHA DE IMPRESIÓN:
02-07-2022

RUTA DE ARCHIVO: D:\1.TEMP DIBUJO\2021\S\SOLINGENIA\OP 24311 PEPSICO\ELECTRICOS\NU1 UNIFILAR.dwg



El título, cajetín y toda la información contenida en este plano son propiedad exclusiva de Metalandes S.A.S., y no puede ser copiado, usado o distribuido sin el debido permiso de Metalandes S.A.S. Copyright (C) Metalandes S.A.S. 2018 All Rights Reserved.

DISEÑO PLANO: D. MADRID
 FECHA: 06/05/2021
 DISEÑO: SOLINGENIA
 FECHA:



CLIENTE: SOLINGENIA
 PROYECTO: PEPSICO
 CONTENIDO: ALIMENTACION POTENCIA

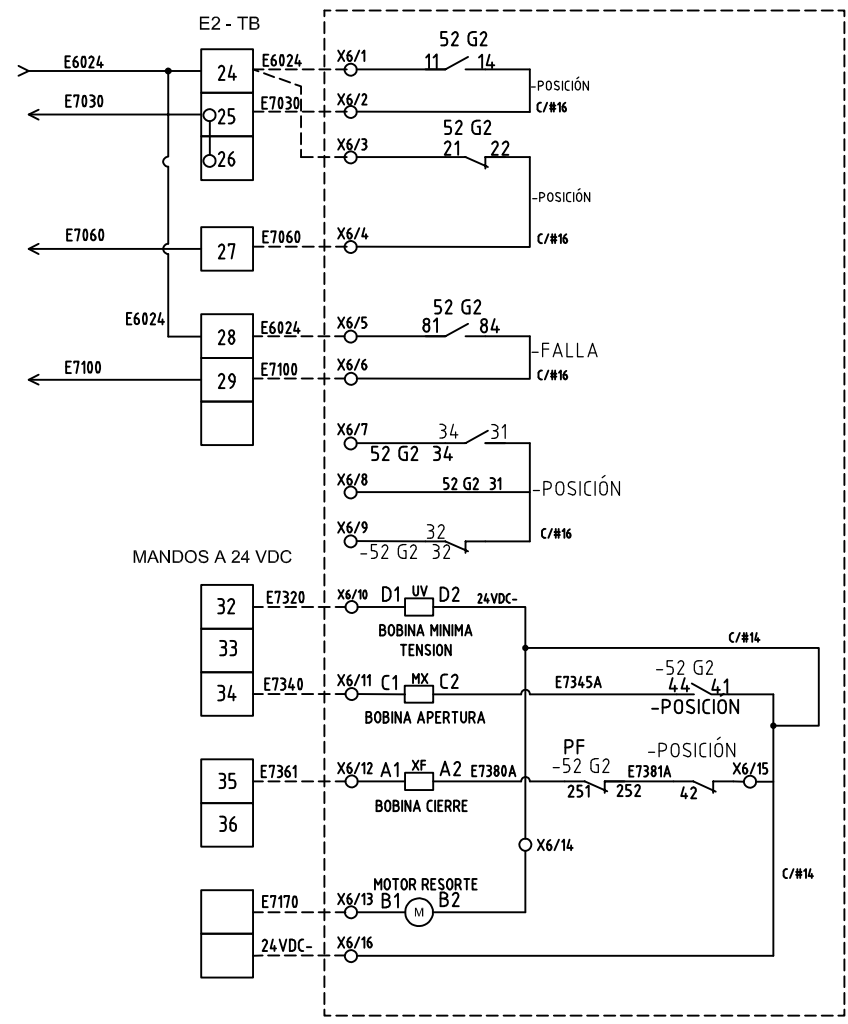
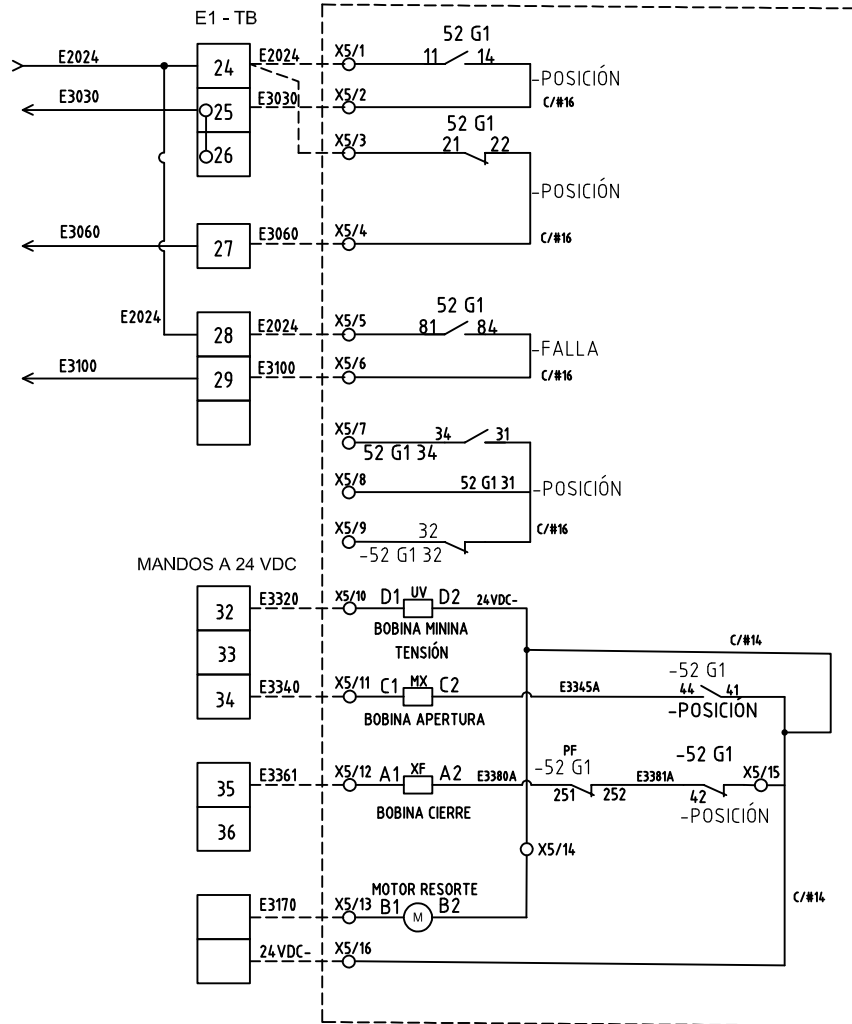
ORDEN DE PRODUCCIÓN: 24311-10
 CELDA N°13 SWITCHGEAR
 GENERADORES N°13
 RESPONSABLE DEL PROYECTO:
 E. GRAJALES

VERSIÓN: 01
 ESQUEMA: NU3
 HOJA: 46
 DE: 269
 FECHA DE IMPRESIÓN:
 03-30-2022

RUTA DE ARCHIVO: D:\1.TEMP DIBUJO\2021\1\SOLINGENIA\OP 24311 PEPSICO\ELECTRICOS\NU3 ALIMENTACION POTENCIA.dwg

INTERRUPTOR GENERADOR 1

INTERRUPTOR GENERADOR 2



El título, cajetín y toda la información contenida en este plano son propiedad exclusiva de Metalandes S.A.S. y no puede ser copiado, usado o distribuido sin el debido permiso de Metalandes S.A.S.

Copyright (C) Metalandes S.A.S. 2018 All Rights Reserved

DISEÑO PLANO:
D. MADRID
DISEÑO:
SOLINGENIA

FECHA:
06/05/2021
FECHA:



METALANDES S.A.S

CLIENTE: SOLINGENIA
PROYECTO: PEPSICO
CONTENIDO: CONTROL GENERADORES 1 Y 2

ORDEN DE PRODUCCIÓN: 24311-10
CELDA N°13 SWITCHGEAR
GENERADORES N°13
RESPONSABLE DEL PROYECTO:
E. GRAJALES

VERSIÓN: 01
ESQUEMA: NU2
HOJA: 47
DE: 269
FECHA DE IMPRESIÓN:
03-30-2022

RUTA DE ARCHIVO: D:\1.TEMP DIBUJO\2021\5\SOLINGENIA\OP 24311 PEPSICO\ELECTRICOS\NU2 CONTROL GENERADORES 1 2.dwg