

Copyright (C) Metalandes S.A.S. 2018 All Rights Reserved.
 El título, cajetín y toda la información contenida en este plano son propiedad exclusiva de Metalandes S.A.S. y no puede ser copiado, usado o distribuido sin el debido permiso de Metalandes S.A.S.

DISEÑO PLANO: D. MADRID
 DISEÑO: SOLINGENIA
 FECHA: 06/05/2021
 FECHA:



CLIENTE: SOLINGENIA
 PROYECTO: PEPSICO
 CONTENIDO: UNIFILAR

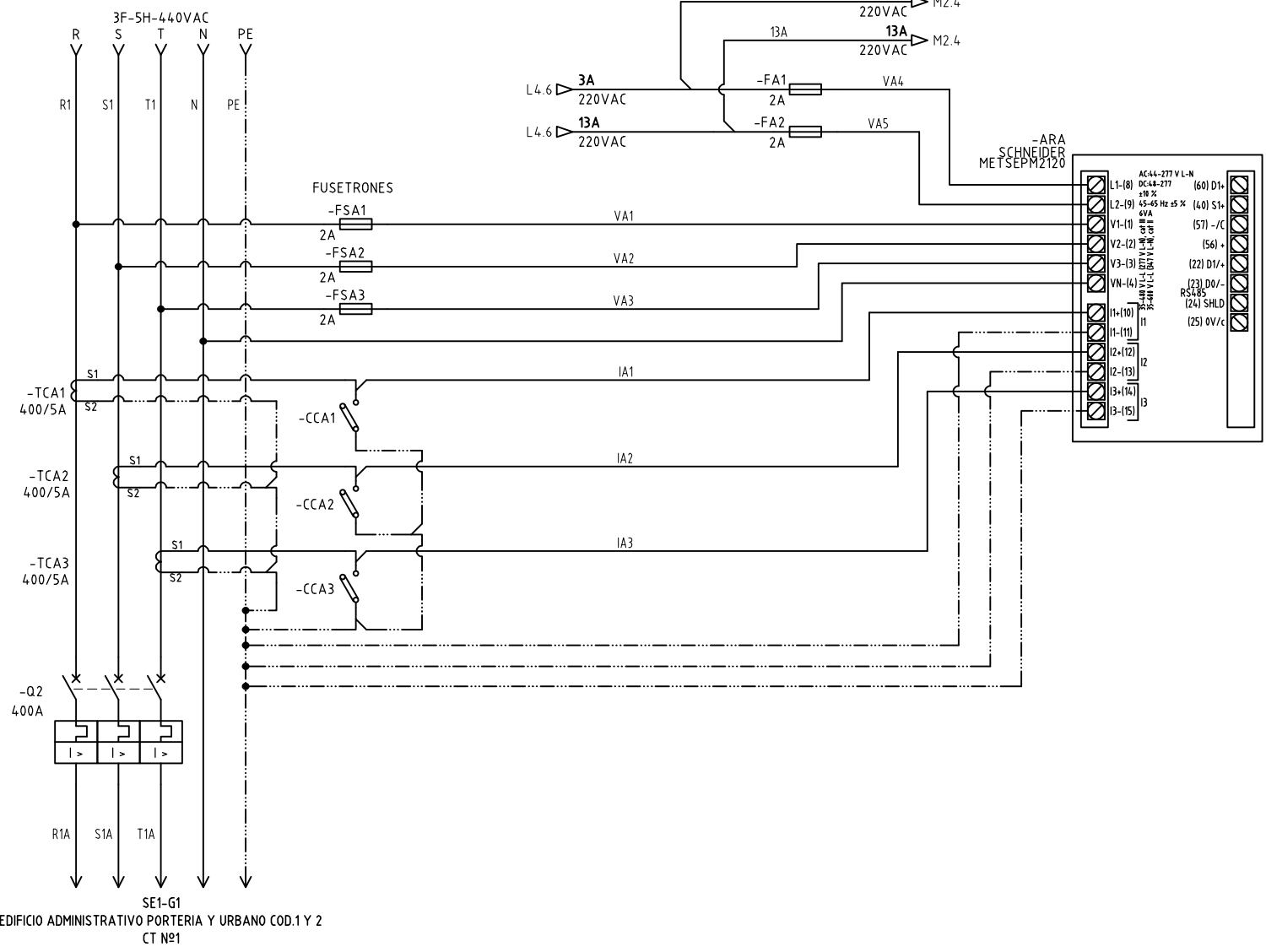
ORDEN DE PRODUCCIÓN: 24311-9
 CELDA N°14 SE1 PRINCIPAL BAJA TENSION
 RESPONSABLE DEL PROYECTO: E. GRAJALES
 VERSIÓN: 01
 ESQUEMA: MU1
 HOJA: DE: 80
 FECHA DE IMPRESIÓN: 10-23-2021

RUTA DE ARCHIVO: D:\1.TEMP DIBUJO\2021\S\SOLINGENIA\OP 24311 PEPSICO\ELECTRICOS\MU1 UNIFILAR.dwg

0 1 2 3 4 5 6 7 8 9

A
B
C
D
E
F

9-CELDA N°12 SE1 TRANSF Y MEDIDA
Barraje 440V, 3260A, Cu, 3x(100x10:999mm²) lcc mín:35kA, 3F, 3H+T



El título, cajetín y toda la información contenida en este plano son propiedad exclusiva de Metalandes S.A.S., y no puede ser copiado, usado o distribuido sin el debido permiso de Metalandes S.A.S.

Copyright (C) Metalandes S.A.S. 2018 All Rights Reserved

DISEÑO PLANO:	FECHA:
D. MADRID	06/05/2021
DISEÑO:	FECHA:
SOLINGENIA	

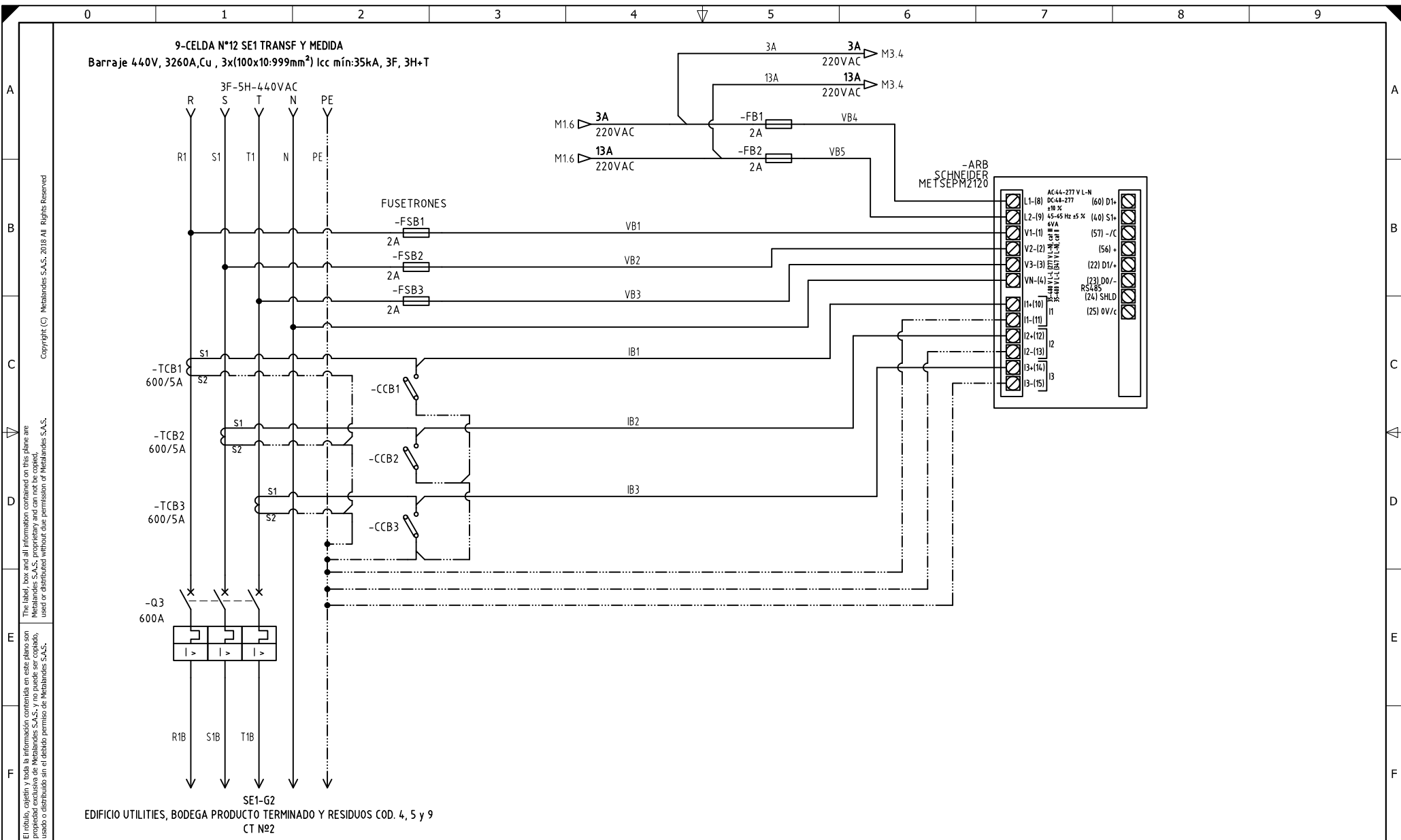


CLIENTE: SOLINGENIA	ORDEN DE PRODUCCIÓN: 24311-9
PROYECTO: PEPSICO	CELDA N°14 SE1 PRINCIPAL
CONTENIDO: ANALIZADOR DE REDES	BAJA TENSION
	RESPONSABLE DEL PROYECTO:
	E. GRAJALES

VERSIÓN: 01
ESQUEMA: M1
HOJA:
DE: 138
FECHA DE IMPRESIÓN:
10-23-2021

RUTA DE ARCHIVO: D:\1.TEMP DIBUJO\2021\S\SOLINGENIA\OP 24311 PEPSICO\ELECTRICOS\M1 ANALIZADOR DE REDES.dwg

0 1 2 3 4 5 6 7 8 9



El título, cajetín y toda la información contenida en este plano son propiedad exclusiva de Metalandes S.A.S., y no puede ser copiado, usado o distribuido sin el debido permiso de Metalandes S.A.S.
 Copyright (C) Metalandes S.A.S. 2018 All Rights Reserved

DISEÑO PLANO:
D. MADRID
 FECHA: 06/05/2021
 DISEÑO:
SOLINGENIA
 FECHA:



METALANDES S.A.S

CLIENTE: SOLINGENIA
 PROYECTO: PEPSICO
 CONTENIDO: ANALIZADOR DE REDES
 ORDEN DE PRODUCCIÓN: 24311-9
 CELDA N°14 SE1 PRINCIPAL
 BAJA TENSION
 RESPONSABLE DEL PROYECTO:
E. GRAJALES

VERSIÓN: 01
 ESQUEMA: M2
 HOJA:
 DE: 139
 FECHA DE IMPRESIÓN:
 10-23-2021

RUTA DE ARCHIVO: D:\1_TEMP DIBUJO\2021\S\SOLINGENIA\OP 24311 PEPSICO\ELECTRICOS\M2 ANALIZADOR DE REDES.dwg

