

0 1 2 3 4 5 6 7 8 9

A

B

C

D

E

F

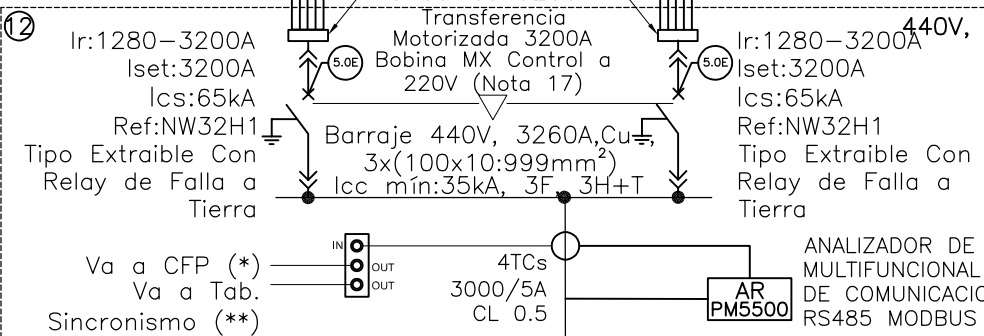
10-CELDA N°13-SE1
SWITH GEAR GENERADORES
440V

8-CELDA N°11
TRANSFORMADOR N°2
SE1-13.2 kV

BUS DE BARRAS
TRIFÁSICA 3200A, AL,
440V, lcc:65kA.
RECORRIDO HORIZONTAL
ENTRE TRAF0 N°2 Y
CELDA N°10

CELDA N°12-SE1
CELDA DE TRANSFERENCIA Y MEDIDA
440V, 3200A, lcc: 65kA

BUS DE BARRAS
TRIFÁSICA 3200A, AL,
440V, lcc:65kA.
RECORRIDO HORIZONTAL
ENTRE CELDA N°10 Y
CELDA N°11



Barraje 440V, 3260A,Cu ,
3x(100x10:999mm²)
lcc mín:35kA, 3F, 3H+T
(Interconexión interna entre
Celdas)

4/0 Cu.
Ddo-SPT

9-CELDA N°14 SE1 PRINCIPAL BAJA TENSION

Copyright (C) Metalandes S.A.S. 2018 All Rights Reserved.
 El título, cajetín y toda la información contenida en este plano son propiedad exclusiva de Metalandes S.A.S. y no puede ser copiado, usado o distribuido sin el debido permiso de Metalandes S.A.S.

DISEÑO PLANO:
D. MADRID
FECHA:
06/05/2021

DISEÑO:
SOLINGENIA
FECHA:



METALANDES S.A.S

CLIENTE: SOLINGENIA
PROYECTO: PEPSICO
CONTENIDO: UNIFILAR

ORDEN DE PRODUCCIÓN: 24311-9
CELDA N°12 SE1
TRANSFERENCIA Y MEDIDA
RESPONSABLE DEL PROYECTO:
E. GRAJALES

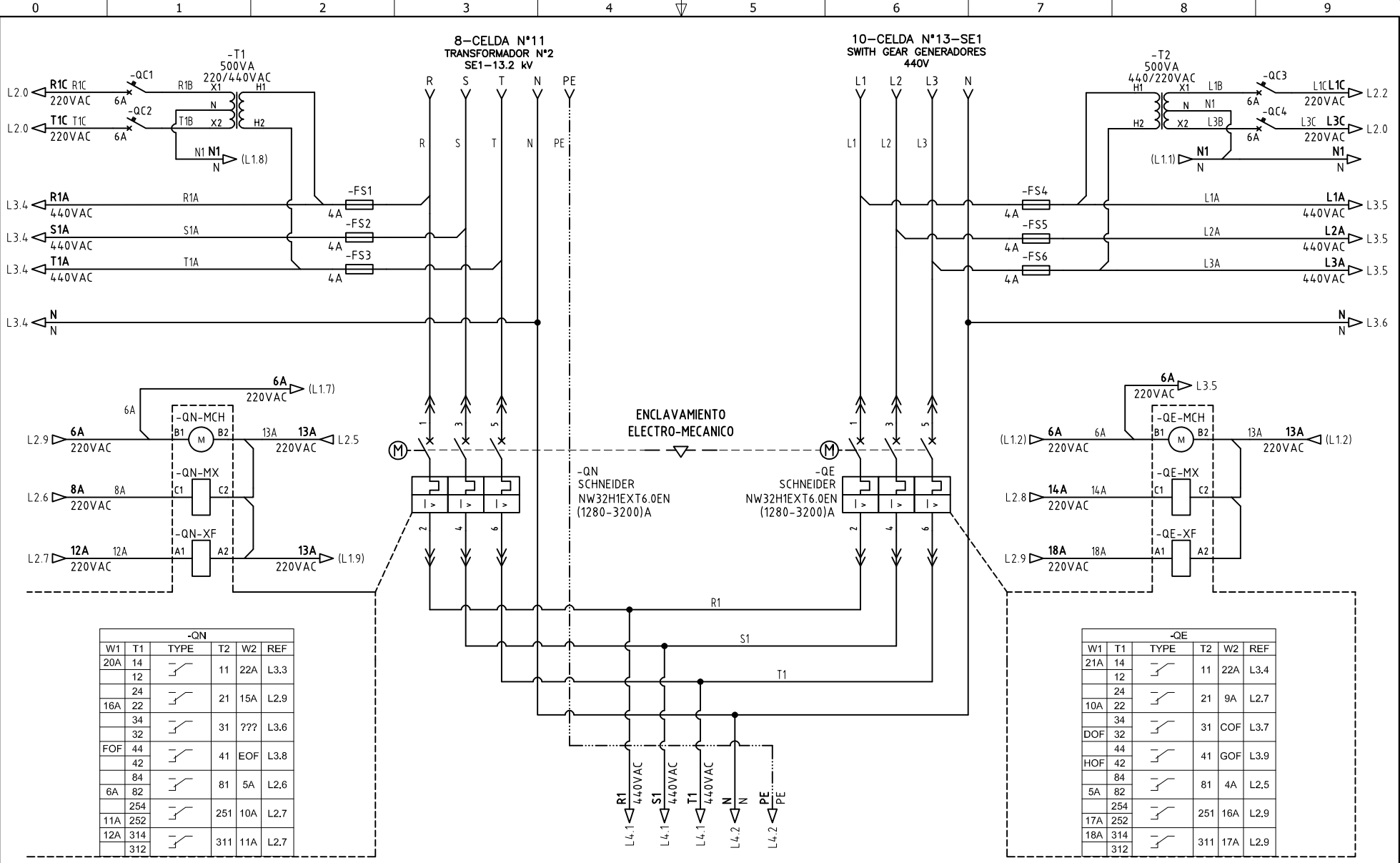
VERSIÓN: 01
ESQUEMA: LU1
HOJA:
DE: 79
FECHA DE IMPRESIÓN:
10-23-2021

RUTA DE ARCHIVO: D:\1.TEMP DIBUJO\2021\S\SOLINGENIA\OP 24311 PEPSICO\ELECTRICOS\LU1 UNIFILAR.dwg

0 1 2 3 4 5 6 7 8 9

FORMATO DE ESQUEMAS ELECTRICOS. Fecha: vigenti: 06/05/2021. Versión: 5 por DrawPlot

El título, cajetín y toda la información contenida en este plano son propiedad exclusiva de Metalandes S.A.S., y no puede ser copiado, usado o distribuido sin el debido permiso de Metalandes S.A.S. Copyright (C) Metalandes S.A.S. 2018 All Rights Reserved



-QN					
W1	T1	TYPE	T2	W2	REF
20A	14	☐	11	22A	L3.3
	12				
	24	☐	21	15A	L2.9
16A	22				
	34	☐	31	???	L3.6
	32				
FOF	44	☐	41	EOF	L3.8
	42				
	84	☐	81	5A	L2.6
6A	82				
	254	☐	251	10A	L2.7
11A	252				
	12A	☐	311	11A	L2.7
	312				

-QE					
W1	T1	TYPE	T2	W2	REF
21A	14	☐	11	22A	L3.4
	12				
	24	☐	21	9A	L2.7
10A	22				
	34	☐	31	COF	L3.7
DOF	32				
	44	☐	41	GOF	L3.9
HOF	42				
	84	☐	81	4A	L2.5
5A	82				
	254	☐	251	16A	L2.9
17A	252				
	18A	☐	311	17A	L2.9
	312				

DISEÑO PLANO:
D. MADRID
 DISEÑO:
SOLINGENIA

FECHA:
 06/05/2021
 FECHA:



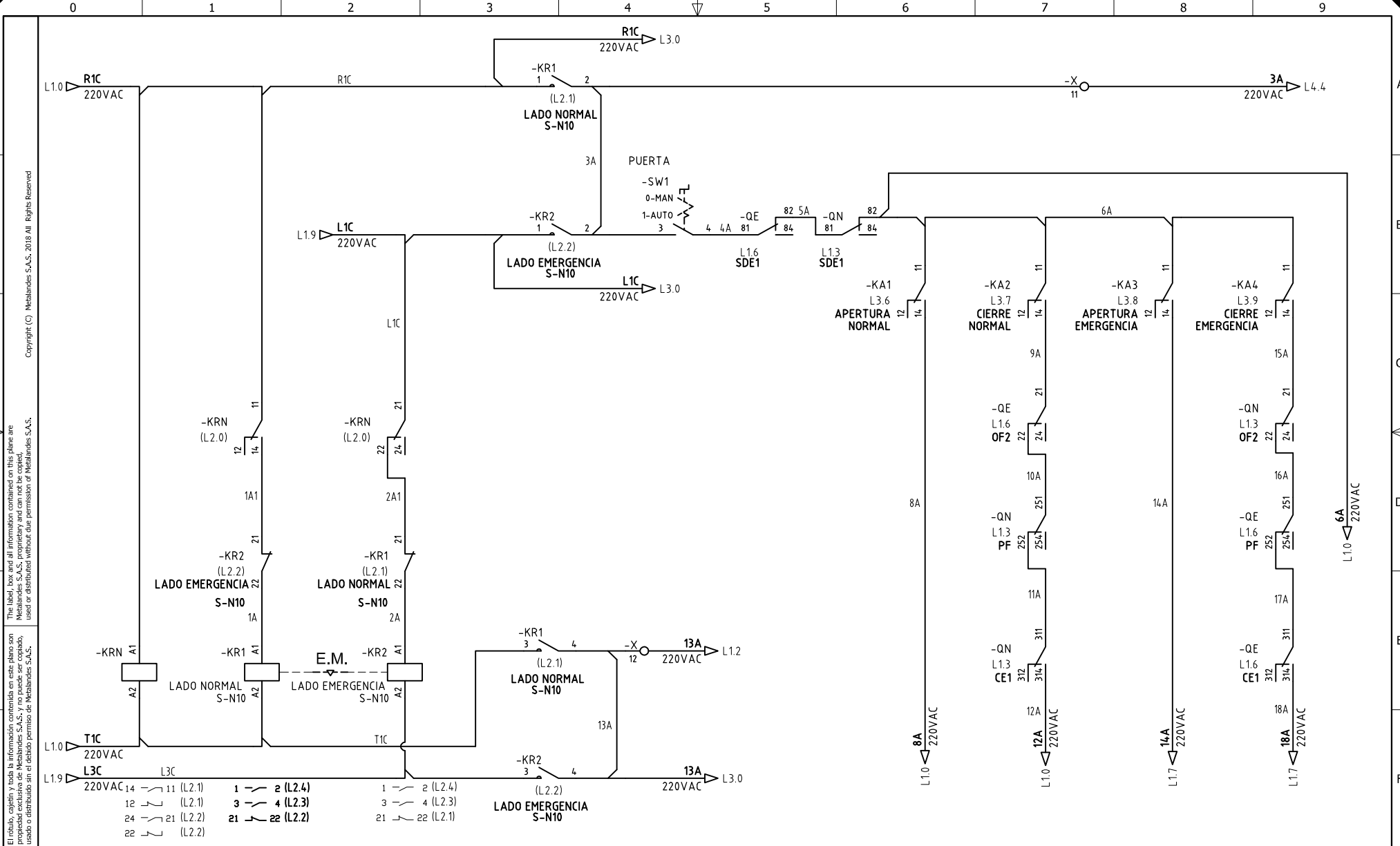
METALANDES S.A.S

CLIENTE: SOLINGENIA
 PROYECTO: PEPSICO
 CONTENIDO: POTENCIA TRANSFERENCIA

ORDEN DE PRODUCCION: 24311-9
 CELDA N°12 SE1
 TRANSFERENCIA Y MEDIDA
 RESPONSABLE DEL PROYECTO:
E. GRAJALES

VERSIÓN: 01
 ESQUEMA: L1
 HOJA:
 DE: 134
 FECHA DE IMPRESIÓN:
 10-23-2021

RUTA DE ARCHIVO: D:\1.TEMP DIBUJO\2021\SOLINGENIA\OP 24311 PEPSICO\ELECTRICOS\L1 POTENCIA TRANSFERENCIA.dwg



El título, cajetín y toda la información contenida en este plano son propiedad exclusiva de Metalandes S.A.S., y no puede ser copiado, usado o distribuido sin el debido permiso de Metalandes S.A.S. Copyright (C) Metalandes S.A.S. 2018 All Rights Reserved.

DISEÑO PLANO: D. MADRID DISEÑO: SOLINGENIA	FECHA: 06/05/2021 FECHA:
---	--------------------------------

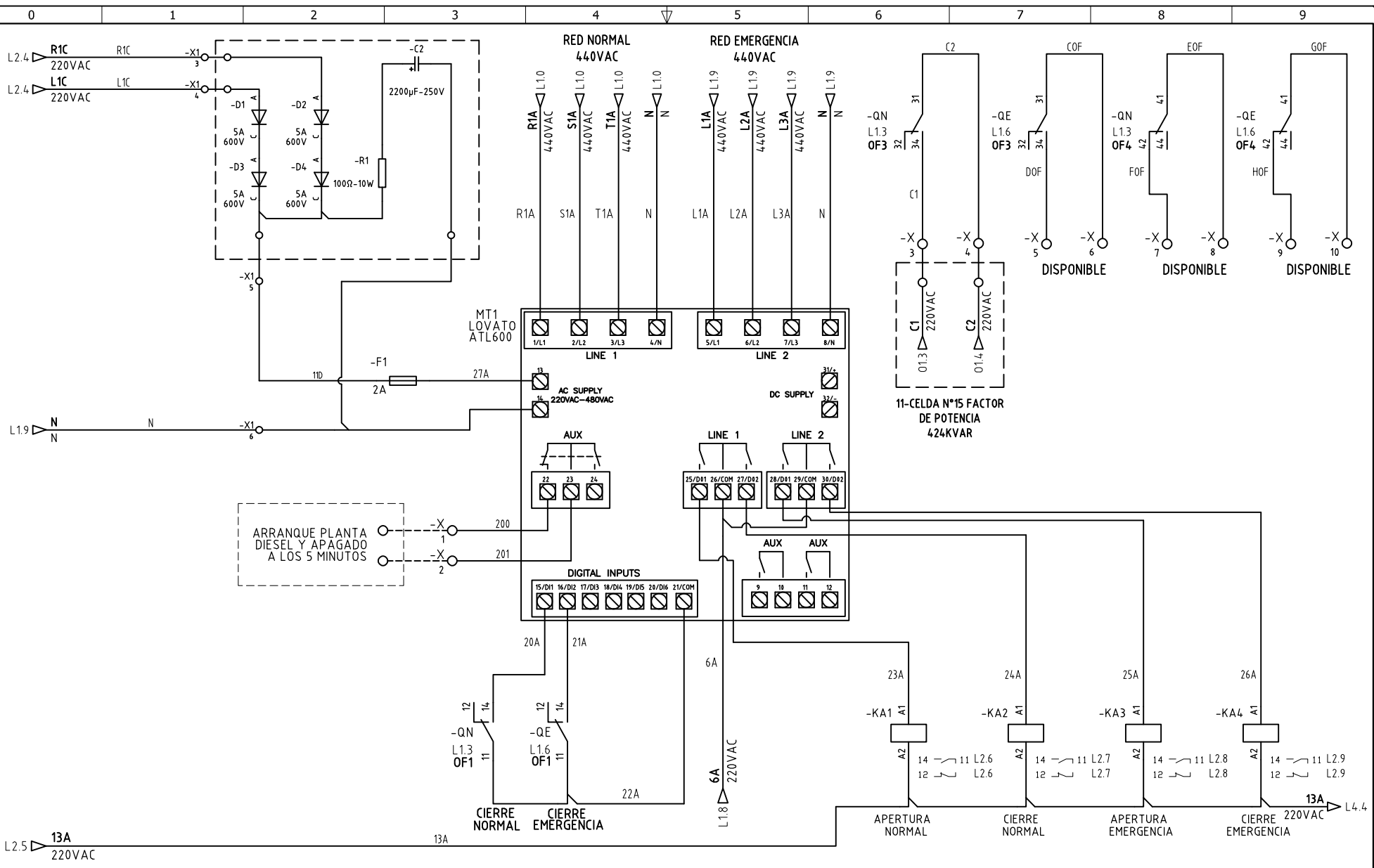


METALANDES S.A.S

CLIENTE: SOLINGENIA PROYECTO: PEPSICO CONTENIDO: CONTROL TRANSFERENCIA	ORDEN DE PRODUCCIÓN: 24311-9 CELDA N°12 SE1 TRANSFERENCIA Y MEDIDA RESPONSABLE DEL PROYECTO: E. GRAJALES
--	---

RUTA DE ARCHIVO: D:\1.TEMP DIBUJO\2021\S\SOLINGENIA\OP 24311 PEPSICO\ELECTRICOS\L2 CONTROL TRANSFERENCIA.dwg	VERSIÓN: 01 ESQUEMA: L2 HOJA: DE: 135 FECHA DE IMPRESIÓN: 10-23-2021
--	---

El título, cajetín y toda la información contenida en este plano son propiedad exclusiva de Metalandes S.A.S., y no puede ser copiado, usado o distribuido sin el debido permiso de Metalandes S.A.S.
 The label, box and all information contained on this plane are property of Metalandes S.A.S., proprietary and can not be copied, used or distributed without due permission of Metalandes S.A.S.
 Copyright (C) Metalandes S.A.S. 2018 All Rights Reserved



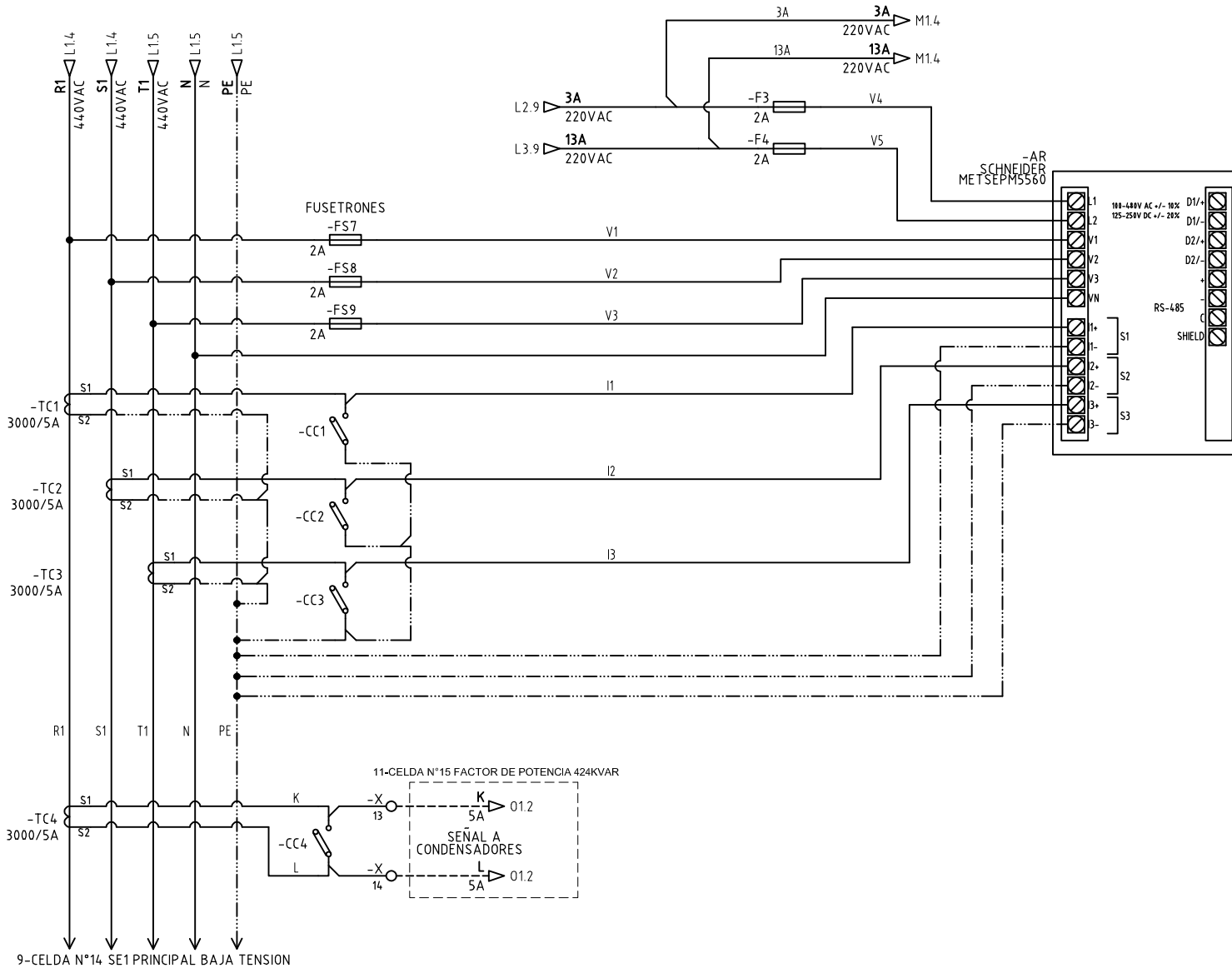
DISEÑO PLANO:
D. MADRID
 FECHA: 06/05/2021
 DISEÑO:
SOLINGENIA
 FECHA:



CLIENTE: SOLINGENIA
 PROYECTO: PEPSICO
 CONTENIDO: MODULO TRANSFERENCIA
 RUTA DE ARCHIVO: D:\1.TEMP DIBUJO\2021\SOLINGENIA\OP 24311 PEPSICO\ELECTRICOS\L3 MODULO TRANSFERENCIA.dwg

ORDEN DE PRODUCCIÓN: 24311-9
 CELDA N°12 SE1
 TRANSFERENCIA Y MEDIDA
 RESPONSABLE DEL PROYECTO:
E. GRAJALES
 VERSIÓN: 01
 ESQUEMA: L3
 HOJA:
 DE: 136
 FECHA DE IMPRESIÓN:
 10-23-2021

El título, cajetín y toda la información contenida en este plano son propiedad exclusiva de Metalandes S.A.S. y no puede ser copiado, usado o distribuido sin el debido permiso de Metalandes S.A.S. Copyright (C) Metalandes S.A.S. 2018 All Rights Reserved



DISEÑO PLANO:
D. MADRID
 DISEÑO:
SOLINGENIA

FECHA:
 06/05/2021
 FECHA:



METALANDES S.A.S

CLIENTE: SOLINGENIA
 PROYECTO: PEPSICO
 CONTENIDO: ANALIZADOR DE REDES

ORDEN DE PRODUCCIÓN: 24311-9
 CELDA N°12 SE1
 TRANSFERENCIA Y MEDIDA
 RESPONSABLE DEL PROYECTO:
E. GRAJALES

VERSIÓN: 01
 ESQUEMA: L4
 HOJA:
 DE: 137
 FECHA DE IMPRESIÓN:
 10-23-2021

RUTA DE ARCHIVO: D:\1_TEMP DIBUJO\2021\5\SOLINGENIA\OP 24311 PEPSICO\ELECTRICOS\L4 ANALIZADOR DE REDES.dwg