

DISEÑO PLANO:
D. MADRID
DISEÑO:
SOLINGENIA

FECHA:
06/05/2021
FECHA:

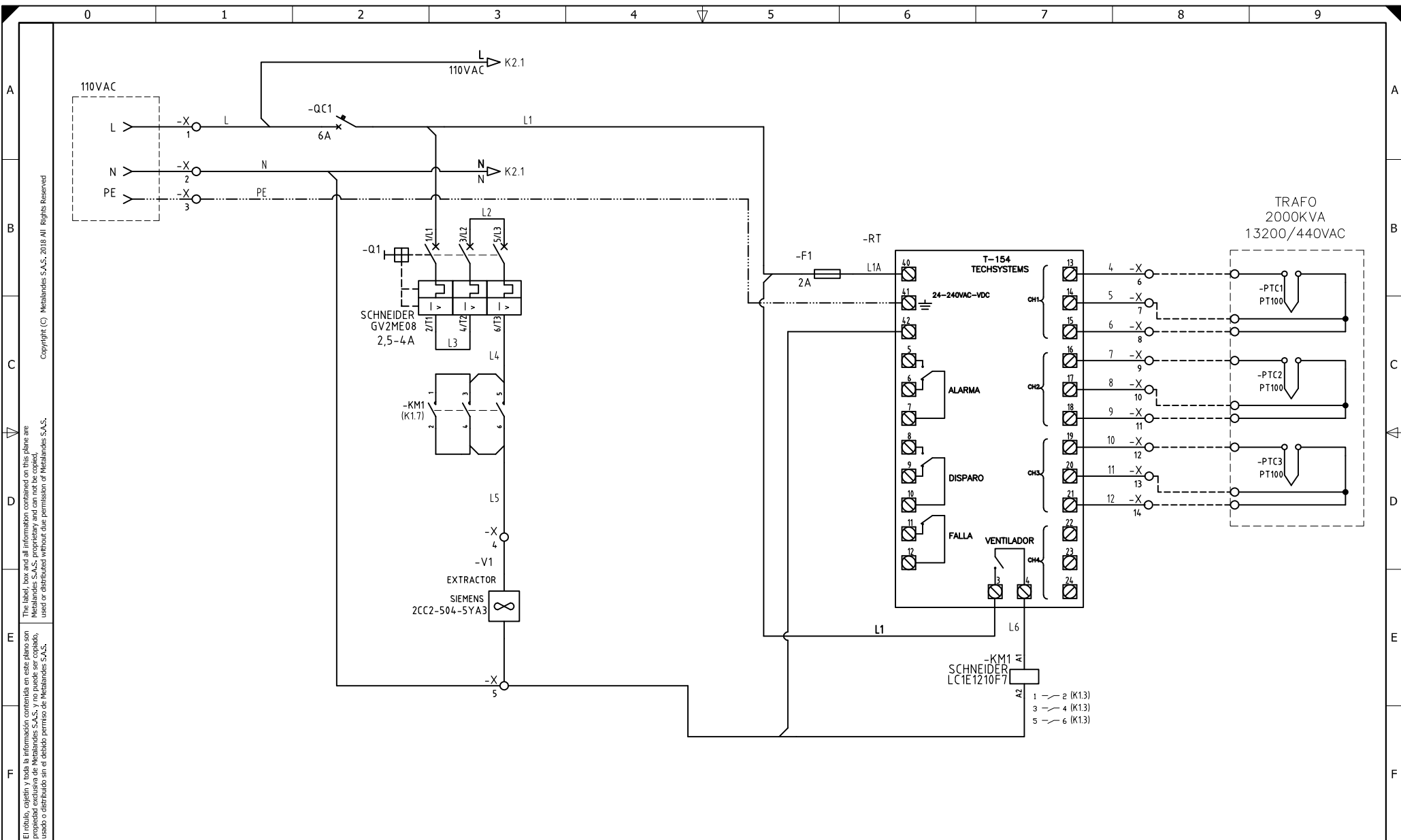


METALANDES S.A.S

CLIENTE: SOLINGENIA
PROYECTO: PEPSICO
CONTENIDO: UNIFILAR

ORDEN DE PRODUCCIÓN: 24311-8
CELDA N°11 TRAF0 N°2
2000KVA
RESPONSABLE DEL PROYECTO:
E. GRAJALES

VERSIÓN: 01
ESQUEMA: KU1
HOJA:
DE: 78
FECHA DE IMPRESIÓN:
05-07-2021



El título, cajetín y toda la información contenida en este plano son propiedad exclusiva de Metalandes S.A.S. y no puede ser copiado, usado o distribuido sin el debido permiso de Metalandes S.A.S.

Copyright (C) Metalandes S.A.S. 2018 All Rights Reserved

DISEÑO PLANO:	FECHA:
D. MADRID	06/05/2021
DISEÑO:	FECHA:
SOLINGENIA	

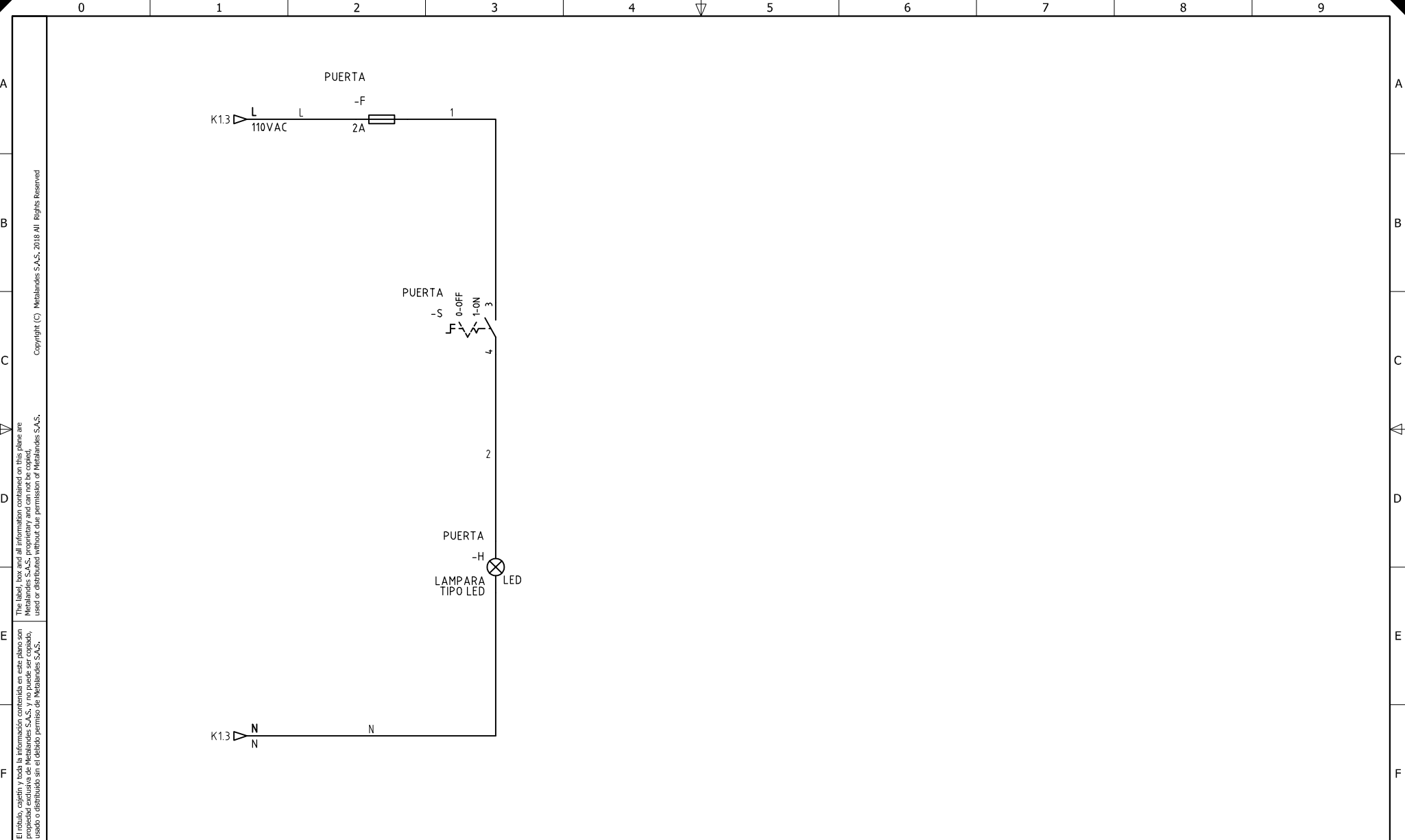


METALANDES S.A.S

CLIENTE: SOLINGENIA	ORDEN DE PRODUCCIÓN: 24311-8
PROYECTO: PEPSICO	CELDA N°11 TRAF0 N°2
CONTENIDO: CONTROL VENTILACION	2000KVA
	RESPONSABLE DEL PROYECTO:
	E. GRAJALES

VERSIÓN: 01
ESQUEMA: K1
HOJA:
DE: 125
FECHA DE IMPRESIÓN:
05-07-2021

RUTA DE ARCHIVO: D:\1.TEMP DIBUJO\2021\S\SOLINGENIA\OP 24311 PEPSICO\ELECTRICOS\K1 CONTROL VENTILACION.dwg



El título, cajetín y toda la información contenida en este plano son propiedad exclusiva de Metalandes S.A.S., y no puede ser copiado, usado o distribuido sin el debido permiso de Metalandes S.A.S.
 Copyright (C) Metalandes S.A.S. 2018 All Rights Reserved

DISEÑO PLANO:	FECHA:
D. MADRID	06/05/2021
DISEÑO:	FECHA:
SOLINGENIA	



CLIENTE: SOLINGENIA	ORDEN DE PRODUCCIÓN: 24311-8
PROYECTO: PEPSICO	CELDA N°11 TRAF0 N°2
CONTENIDO: CONTROL DE ILUMINACION	2000KVA
	RESPONSABLE DEL PROYECTO:
	E. GRAJALES
RUTA DE ARCHIVO: D:\1.TEMP DIBUJO\2021\SVOLINGENIA\OP 24311 PEPSICO\ELECTRICOS\K2 CONTROL DE ILUMINACION.dwg	

VERSIÓN: 01
ESQUEMA: K2
HOJA:
DE: 126
FECHA DE IMPRESIÓN: 05-07-2021