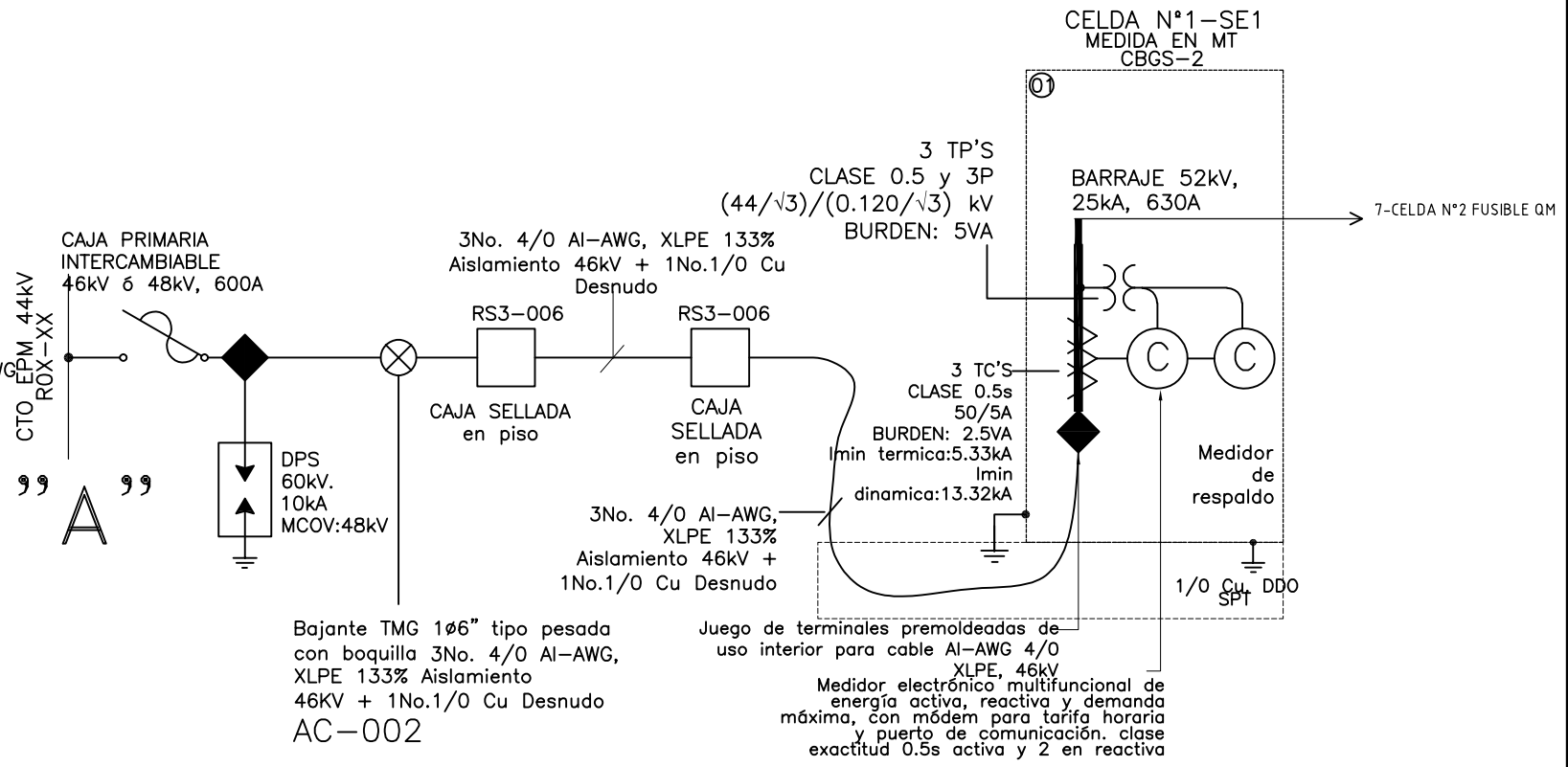


Copyright (C) Metalandes S.A.S. 2018 All Rights Reserved

El título, cajetín y toda la información contenida en este plano son propiedad exclusiva de Metalandes S.A.S. y no puede ser copiado, usado o distribuido sin el debido permiso de Metalandes S.A.S.

AC-001
RED COMPACTA 44kV 4/0 AWG



Bajante TMG 1Ø6" tipo pesada con boquilla 3No. 4/0 Al-AWG, XLPE 133% Aislamiento 46kV + 1No.1/0 Cu Desnudo
AC-002

Medidor electrónico multifuncional de energía activa, reactiva y demanda máxima, con módem para tarifa horaria y puerto de comunicación. clase exactitud 0.5s activa y 2 en reactiva

DISEÑO PLANO: D. MADRID
DISEÑO: SOLINGENIA

FECHA: 06/05/2021
FECHA:



CLIENTE: SOLINGENIA
PROYECTO: PEPSICO
CONTENIDO: UNIFILAR

ORDEN DE PRODUCCIÓN: 24311-1
CELDA MEDIDA MT N°1 - SE1
RESPONSABLE DEL PROYECTO: E. GRAJALES

VERSIÓN: 01
ESQUEMA: AU1
HOJA:
DE: 19
FECHA DE IMPRESIÓN: 05-07-2021

RUTA DE ARCHIVO: D:\1.TEMP DIBUJO\2021\5\SOLINGENIA\OP 24311 PEPSICO\ELECTRICOS\AU1 UNIFILAR.dwg