

0 1 2 3 4 5 6 7 8 9

A

B

C

D

E

F

A

B

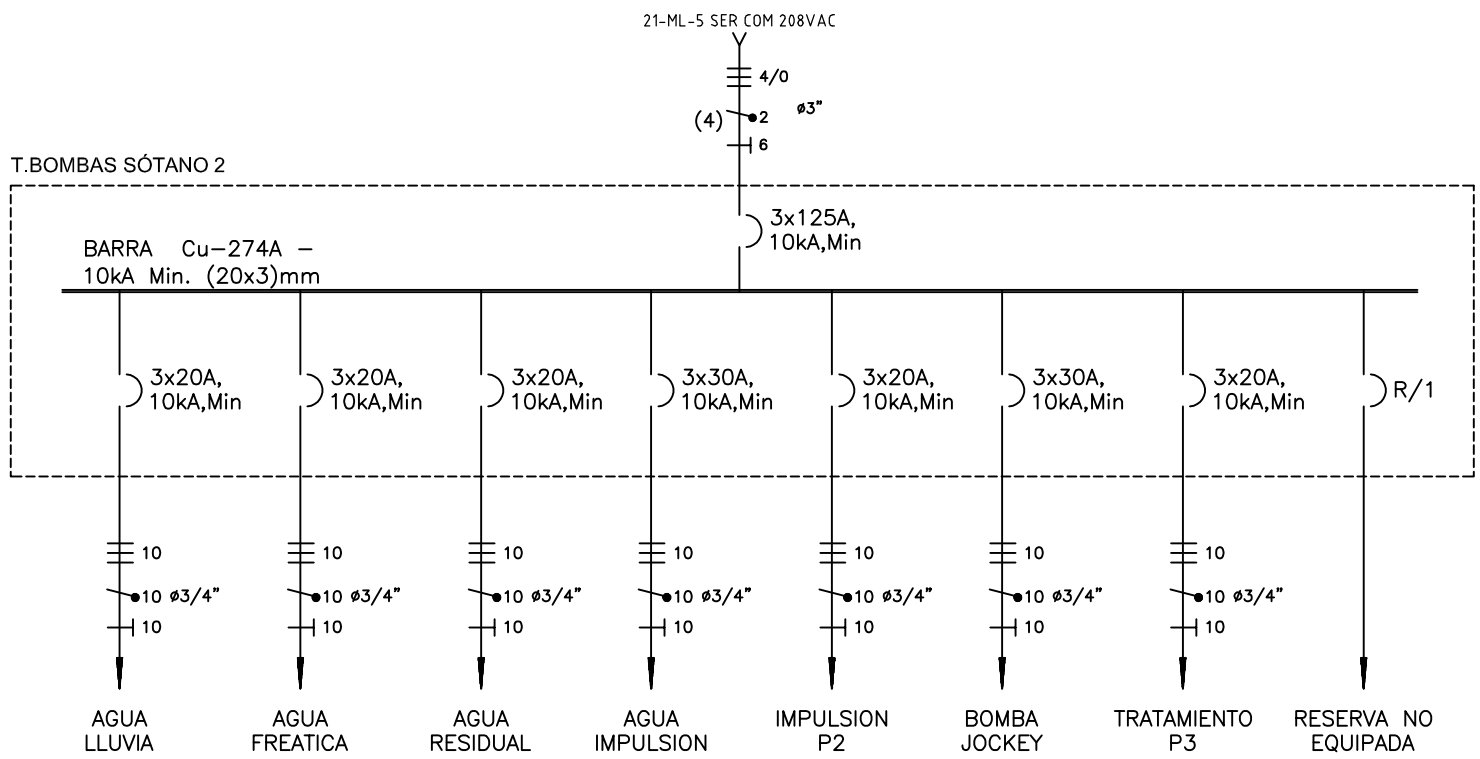
C

D

E

F

El título, cajetín y toda la información contenida en este plano son propiedad exclusiva de Metalandes S.A.S. y no puede ser copiado, usado o distribuido sin el debido permiso de Metalandes S.A.S. Copyright (C) Metalandes S.A.S. 2018 All Rights Reserved



DISEÑO PLANO:	FECHA:
D. MADRID	10/11/2020
DISEÑO:	FECHA:
ARQ. Y CONCR.	



CLIENTE: ARQUITECTURA Y CONCRETO	ORDEN DE PRODUCCIÓN: 24302-52
PROYECTO: SALUD VEGAS	T.BOMBAS SOTANO 2
CONTENIDO: UNIFILAR	RESPONSABLE DEL PROYECTO:
	E. GRAJALES

VERSIÓN: 01
ESQUEMA: ATU1
HOJA:
DE: 196
FECHA DE IMPRESIÓN:
12-10-2020

RUTA DE ARCHIVO: D:\1.TEMP DIBUJO\2020\ARQUITECTURA Y CONCRETO\OP 24302 SALUD VEGAS\ELECTRICOS\ATU1 UNIFILAR.DWG

0 1 2 3 4 5 6 7 8 9