

TABLERO DE POTENCIA Y CONTROL VENTILADOR DE EXTRACCION MONOXIDO DE CARBONO

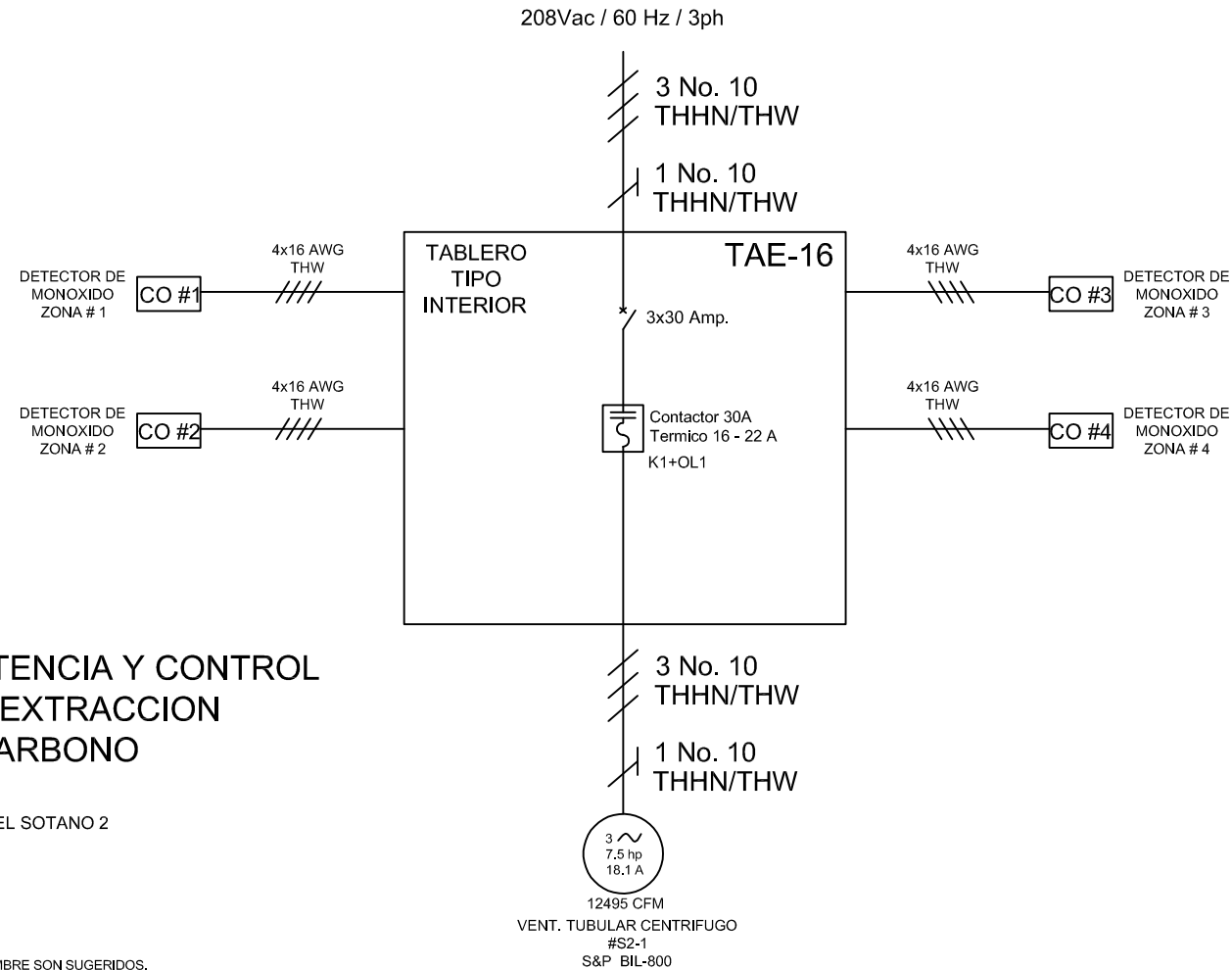
CANTIDAD: UN (1) SISTEMA - NIVEL SOTANO 2

SUMINISTRO ELECTRICO:
220 Vac / 3 Ph / 60Hz

NOTA:
LOS INTERRUPTORES Y CALIBRES DE ALAMBRE SON SUGERIDOS.
EL CONTRATISTA ELECTRICO DEBE VERIFICAR Y AJUSTAR DE ACUERDO CON EL RECORRIDO EN OBRA Y CON LA APLICACION DE CODIGOS O NORMAS DE INSTALACIONES ELECTRICAS.

INTERRUPTORES AUTOMATICOS DE PROTECCION CONTRA CORTO CIRCUITO.

LLEGADA A TABLEROS Y EQUIPOS EN CANASTILLA, TUBERIA, FLEXI CONDUIT (COOPEX USA) Y CONECTORES SERAN SUMINISTRADOS POR LA OBRA (CONTRATISTA ELECTRICO)



DISEÑO PLANO:	FECHA:
D. MADRID	10/11/2020
DISEÑO:	FECHA:
ARQ. Y CONCR.	



METALANDES S.A.S

CLIENTE: ARQUITECTURA Y CONCRETO
PROYECTO: SALUD VEGAS
CONTENIDO: UNIFILAR

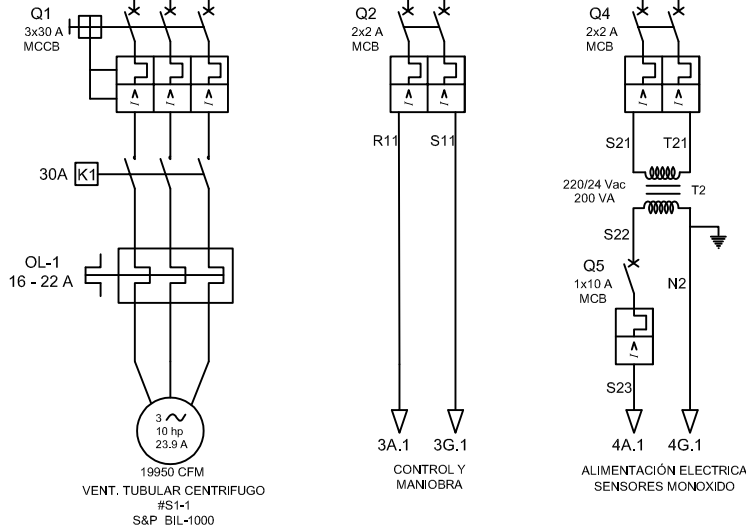
ORDEN DE PRODUCCIÓN: 24302-48
TAE-16

RESPONSABLE DEL PROYECTO:
E. GRAJALES

VERSIÓN: 01
ESQUEMA: AQU1

HOJA:
DE: 115
FECHA DE IMPRESIÓN:
01-07-2021

220Vac / 3Ph / 60Hz



SUMINISTRO ELÉCTRICO:
 220Vac / 3 Ph / 60Hz - EQUIPOS AA
 120 Vac / 1 Ph / 60Hz Regulado - EQUIPOS DE CONTROL Y AUTOMATISMO

NOTA:
 LOS INTERRUPTORES Y CALIBRES DE ALAMBRE SON SUGERIDOS.
 EL CONTRATISTA ELÉCTRICO DEBE VERIFICAR Y AJUSTAR DE ACUERDO CON EL RECORRIDO EN OBRA Y CON LA APLICACIÓN DE CODIGOS O NORMAS DE INSTALACIONES ELÉCTRICAS.

LAS ACOMETIDAS PRINCIPALES SUGERIDAS NO TIENEN EN CUENTA EL PORCENTAJE DE REGULACIÓN, YA QUE NO SE TIENE CONOCIMIENTO DE LA DISTANCIA HACIA LOS TABLEROS DE DISTRIBUCIÓN.

INTERRUPTORES AUTOMÁTICOS DE PROTECCIÓN CONTRA CORTO CIRCUITO.

LLEGADA A TABLEROS Y EQUIPOS EN CANASTILLA, TUBERÍA, FLEXI CONDUIT (COOPEX USA) Y CONECTORES SERÁN SUMINISTRADOS POR LA OBRA (CONTRATISTA ELÉCTRICO)

CONVENCIONES:

- CABLE APANTALLADO
- X: BORNERA DE CONTROL
- MCB: MINI BREAKER
- MCCB: BREAKER INDUSTRIAL
- Tx: TRANSFORMADOR DE VOLTAJE
- Hx: PILOTO 22M TIPO LED
- V: VERDE
- R: ROJO
- CO: DETECTOR DE MONOXIDO DE CARBONO
- TS: TEMPORIZADOR SEMANAL
- OL: RELÉ TERMICO

COMERCIAL Y SERVICIOS LARCO S.A.
 Aire Acondicionado TRANE • Acondicionador: BREEZAIR
 Calle 6 # 50-80 Tel: (574) 300 36 00 Fax: (574) 255 27 00 Apartado Aéreo 4428 E- MAIL: cs@csba.com
 Medellín - Colombia

OBRA: TORRE SALUD VEGAS

CONTIENE: DIAGRAMA DE CONTROL - VENTILACION SOTANOS

PROYECTO: ARQUITECTURA Y CONCRETO	DISEÑO: EDISON ALVAREZ	REVISIÓN: EDISON ALVAREZ	ESCALA: N/A	FECHA: 00/00/00	CONTIENE: 01	HOJA: 2 DE 4
--------------------------------------	---------------------------	-----------------------------	----------------	--------------------	-----------------	-----------------

DISEÑO PLANO:
D. MADRID
 FECHA:
 10/11/2020

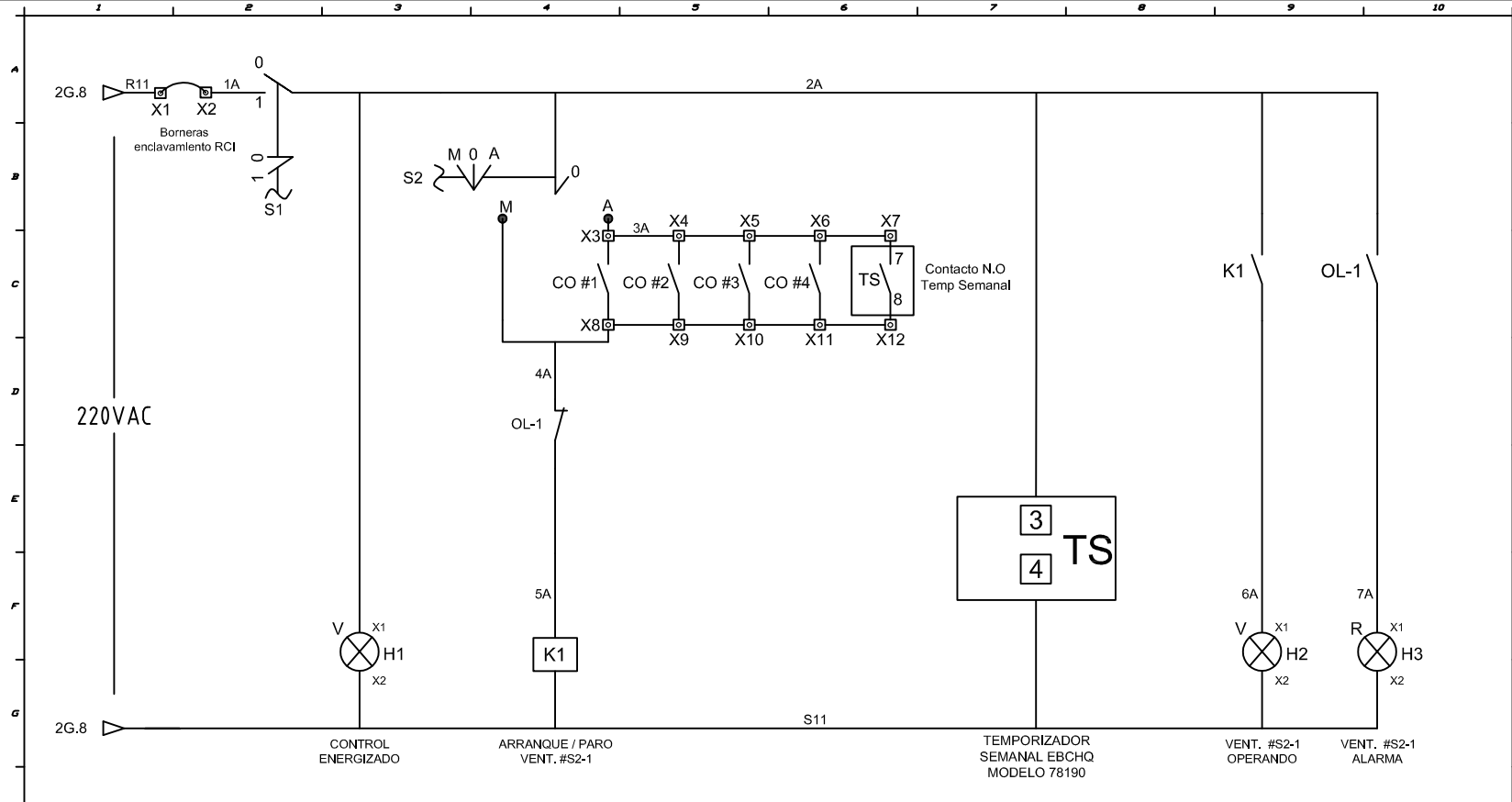


CLIENTE: ARQUITECTURA Y CONCRETO
 PROYECTO: SALUD VEGAS
 CONTENIDO: POTENCIA Y CONTROL

ORDEN DE PRODUCCIÓN: 24302-48
 TAE-16
 RESPONSABLE DEL PROYECTO:
 E. GRAJALES

VERSION: 01
 ESQUEMA: AQ1
 HOJA:
 DE: 142
 FECHA DE IMPRESIÓN:
 01-07-2021

RUTA DE ARCHIVO: D:\1_TEMP_DIBUJO\2020\AVARQUITECTURA Y CONCRETO\OP 24302 SALUD VEGAS\ELECTRICOS\AQ1 POTENCIA Y CONTROL.dwg



CANTIDAD: UN (1) SISTEMA

SUMINISTRO ELECTRICO:
220Vac / 3 Ph / 60Hz - EQUIPOS AA
120 Vac / 1 Ph / 60Hz Regulado - EQUIPOS DE CONTROL Y AUTOMATISMO

NOTA:
LOS INTERRUPTORES Y CALIBRES DE ALAMBRE SON SUGERIDOS.
EL CONTRATISTA ELECTRICO DEBE VERIFICAR Y AJUSTAR DE ACUERDO CON EL RECORRIDO EN OBRA Y CON LA APLICACION DE CODIGOS O NORMAS DE INSTALACIONES ELECTRICAS.

LAS ACOMETIDAS PRINCIPALES SUGERIDAS NO TIENEN EN CUENTA EL PORCENTAJE DE REGULACION, YA QUE NO SE TIENE CONOCIMIENTO DE LA DISTANCIA HACIA LOS TABLEROS DE DISTRIBUCION.

INTERRUPTORES AUTOMATICOS DE PROTECCION CONTRA CORTO CIRCUITO.

LLEGADA A TABLEROS Y EQUIPOS EN CANASTILLA, TUBERIA, FLEXI CONDUIT (COOPEX USA) Y CONECTORES SERAN SUMINISTRADOS POR LA OBRA (CONTRATISTA ELECTRICO)

CONVENCIONES:

- CABLE APANTALLADO
- X: BORNERA DE CONTROL
- MCB: MINI BREAKER
- MCCB: BREAKER INDUSTRIAL
- Tx: TRANSFORMADOR DE VOLTAJE
- Hx: PILOTO 22M TIPO LED
- V: VERDE
- R: ROJO
- CO: DETECTOR DE MONOXIDO DE CARBONO
- TS: TEMPORIZADOR SEMANAL
- OL: RELÉ TERMICO

		COMERCIAL Y SERVICIOS LARCO S.A.	
<i>Aire Acondicionado TRANE • Acondicionador BREEZAIR</i>			
<small>Calle 6 # 50-90 Tel: (574) 360 36 00 Fax: (574) 255 27 00 Apartado Aéreo 4426 E- MAIL: cs@csalsa.com</small>			
<small>Mohán - Colombia</small>			
CÓDIGO :		TORRE SALUD VEGAS	
CONTENIDO :		DIAGRAMA DE CONTROL - VENTILACION SOTANOS	
PROYECTO :	ARQUITECTURA Y CONCRETO	FECHA :	
TRABAJA :	EDISON ALVAREZ	REVISADO :	EDISON ALVAREZ
C.C.B.L. :	EDISON ALVAREZ	ESCALA :	N/A
FECHA :	20/09/2019	BOBINA :	0089 01 3 de 4

DISEÑO PLANO:	FECHA:	10/11/2020
D. MADRID	FECHA:	
DISEÑO:		
ARQ. Y CONCR.		

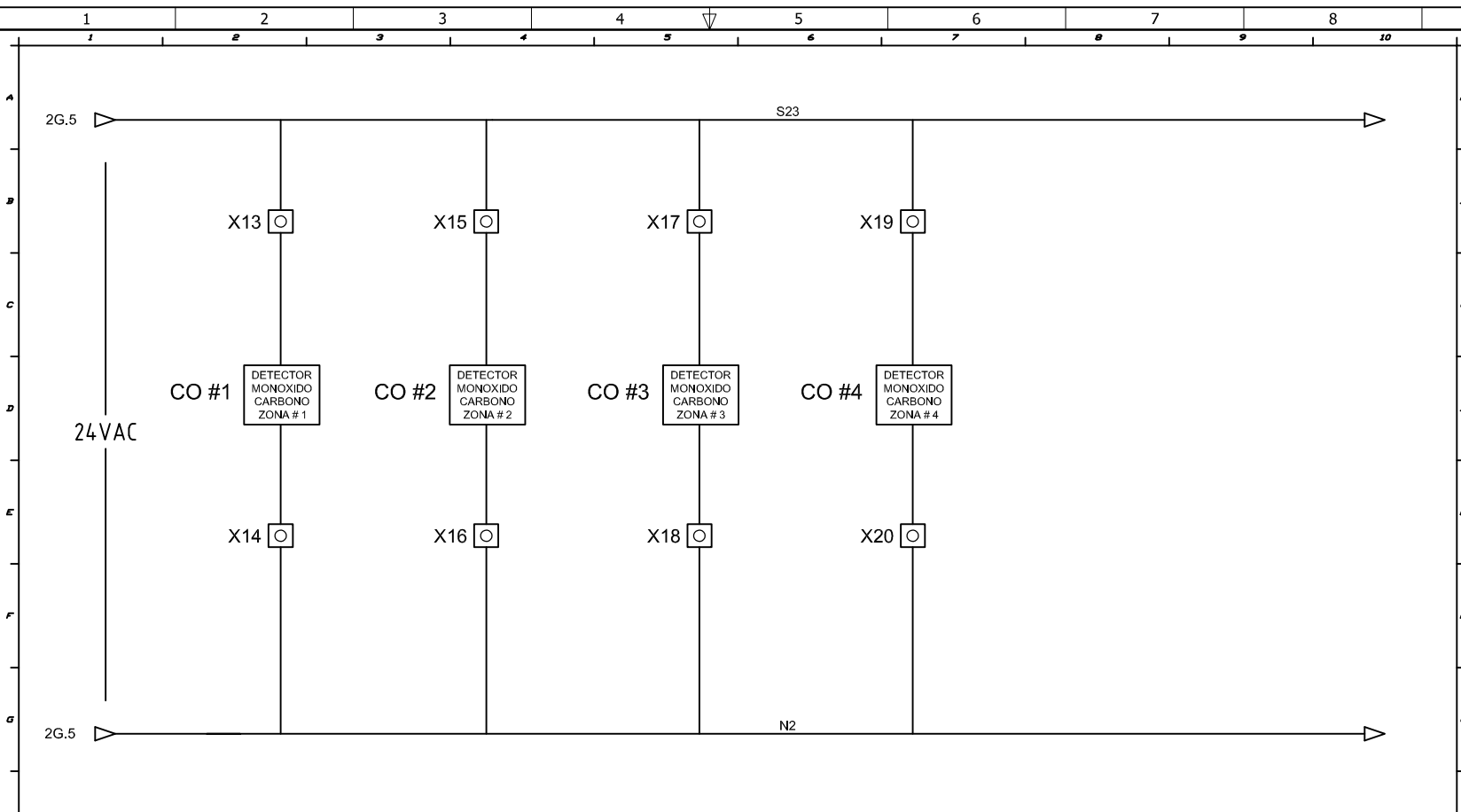


CLIENTE: ARQUITECTURA Y CONCRETO	ORDEN DE PRODUCCIÓN: 24302-48
PROYECTO: SALUD VEGAS	TAE-16
CONTENIDO: POTENCIA Y CONTROL	RESPONSABLE DEL PROYECTO: E. GRAJALES
RUTA DE ARCHIVO: D:\1.TEMP DIBUJO\2020\A\ARQUITECTURA Y CONCRETO\OP 24302 SALUD VEGAS\ELECTRICOS\AQ2 POTENCIA Y CONTROL.dwg	

VERSIÓN: 01
ESQUEMA: AQ2
HOJA:
DE: 143
FECHA DE IMPRESIÓN: 01-07-2021

Copyright (C) Metalandes S.A.S. 2018 All Rights Reserved

The label, box and all information contained on this plane are property of Metalandes S.A.S. and no puede ser copiado, usado o distribuido sin el debido permiso de Metalandes S.A.S.



CANTIDAD: UN (1) SISTEMA

SUMINISTRO ELECTRICICO:
220Vac / 3 Ph / 60Hz - EQUIPOS AA
120 Vac / 1 Ph / 60Hz Regulado - EQUIPOS DE CONTROL Y AUTOMATISMO

NOTA:
LOS INTERRUPTORES Y CALIBRES DE ALAMBRE SON SUGERIDOS.
EL CONTRATISTA ELECTRICO DEBE VERIFICAR Y AJUSTAR DE ACUERDO CON EL RECORRIDO EN OBRA Y CON LA APLICACION DE CODIGOS O NORMAS DE INSTALACIONES ELECTRICAS.

LAS ACOMETIDAS PRINCIPALES SUGERIDAS NO TIENEN EN CUENTA EL PORCENTAJE DE REGULACION, YA QUE NO SE TIENE CONOCIMIENTO DE LA DISTANCIA HACIA LOS TABLEROS DE DISTRIBUCION.

INTERRUPTORES AUTOMATICOS DE PROTECCION CONTRA CORTO CIRCUITO.

LLEGADA A TABLEROS Y EQUIPOS EN CANASTILLA, TUBERIA, FLEXI CONDUIT (COOPEX USA) Y CONECTORES SERAN SUMINISTRADOS POR LA OBRA (CONTRATISTA ELECTRICO)

CONVENCIONES:

- CABLE APANTALLADO
- X: BORNIERA DE CONTROL
- MCB: MINI BREAKER
- MCCB: BREAKER INDUSTRIAL
- Tx: TRANSFORMADOR DE VOLTAJE
- Hx: PILOTO 22M TIPO LED
- V: VERDE
- R: ROJO
- CO: DETECTOR DE MONOXIDO DE CARBONO
- TS: TEMPORIZADOR SEMANAL
- OL: RELÉ TERMICO

		COMERCIAL Y SERVICIOS LARCO S.A.	
Aire Acondicionado TRANE • Acondicionador BREEZAIR			
<small>Calle 6 # 50-80 Tel: (574) 380 38 00 Fax: (574) 255 27 00. Apartado Aéreo 4426 E. - MAIL: cs@cs.com</small>			
<small>Medellin - Colombia</small>			
OBRA 1			
TORRE SALUD VEGAS			
CONTENIDO 1			
DIAGRAMA DE CONTROL - VENTILACION SOTANOS			
APROBADO 1	REVISADO 1	ELABORADO 1	FECHA 1
ARQUITECTURA Y CONCRETO	EDISON ALVAREZ	EDISON ALVAREZ	20/02/2018
REVISADO 2	REVISADO 2	REVISADO 2	FECHA 2
REVISADO 3	REVISADO 3	REVISADO 3	FECHA 3
REVISADO 4	REVISADO 4	REVISADO 4	FECHA 4
REVISADO 5	REVISADO 5	REVISADO 5	FECHA 5
REVISADO 6	REVISADO 6	REVISADO 6	FECHA 6
REVISADO 7	REVISADO 7	REVISADO 7	FECHA 7
REVISADO 8	REVISADO 8	REVISADO 8	FECHA 8
REVISADO 9	REVISADO 9	REVISADO 9	FECHA 9
REVISADO 10	REVISADO 10	REVISADO 10	FECHA 10

DISEÑO PLANO:
D. MADRID
FECHA: 10/11/2020
DISEÑO:
ARQ. Y CONCR.
FECHA:



CLIENTE: ARQUITECTURA Y CONCRETO
PROYECTO: SALUD VEGAS
CONTENIDO: POTENCIA Y CONTROL
RUTA DE ARCHIVO: D:\1.TEMP DIBUJO\2020\A\ARQUITECTURA Y CONCRETO\OP 24302 SALUD VEGAS\ELECTRICOS\AQ3 POTENCIA Y CONTROL.dwg

ORDEN DE PRODUCCIÓN: 24302-48
TAE-16
RESPONSABLE DEL PROYECTO:
E. GRAJALES

VERSIÓN: 01
ESQUEMA: AQ3
HOJA:
DE: 144
FECHA DE IMPRESIÓN:
01-07-2021