

0 1 2 3 4 5 6 7 8 9

A

B

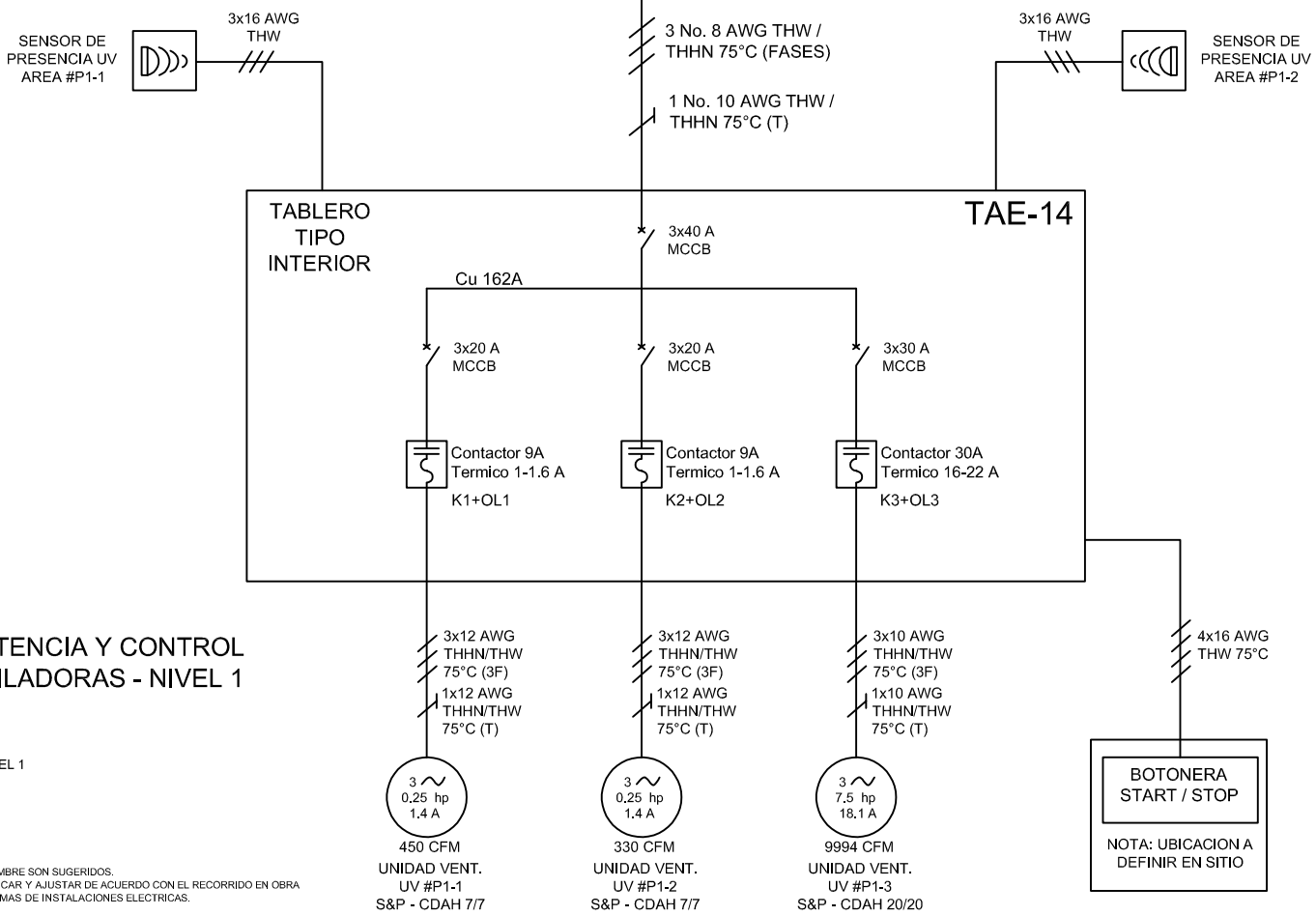
C

D

E

F

208Vac / 60 Hz / 3ph



TABlero DE POTENCIA Y CONTROL UNIDADES VENTILADORAS - NIVEL 1

CANTIDAD: UN (1) SISTEMA - NIVEL 1

SUMINISTRO ELECTRICO:
12Vac / 1 Ph / 60Hz

NOTA:
LOS INTERRUPTORES Y CALIBRES DE ALAMBRE SON SUGERIDOS.
EL CONTRATISTA ELECTRICO DEBE VERIFICAR Y AJUSTAR DE ACUERDO CON EL RECORRIDO EN OBRA Y CON LA APLICACION DE CODIGOS O NORMAS DE INSTALACIONES ELECTRICAS.

INTERRUPTORES AUTOMATICOS DE PROTECCION CONTRA CORTO CIRCUITO.

LLEGADA A TABLEROS Y EQUIPOS EN CANASTILLA, TUBERIA, FLEXI CONDUIT (COOPEX USA) Y CONECTORES SERAN SUMINISTRADOS POR LA OBRA (CONTRATISTA ELECTRICO)

El título, cajetín y toda la información contenida en este plano son propiedad exclusiva de Metalandes S.A.S., y no puede ser copiado, usado o distribuido sin el debido permiso de Metalandes S.A.S.

Copyright (C) Metalandes S.A.S. 2018 All Rights Reserved

DISEÑO PLANO:
D. MADRID
FECHA: 10/11/2020

DISEÑO:
ARQ. Y CONCR.
FECHA:



METALANDES S.A.S

CLIENTE: ARQUITECTURA Y CONCRETO
PROYECTO: SALUD VEGAS
CONTENIDO: UNIFILAR

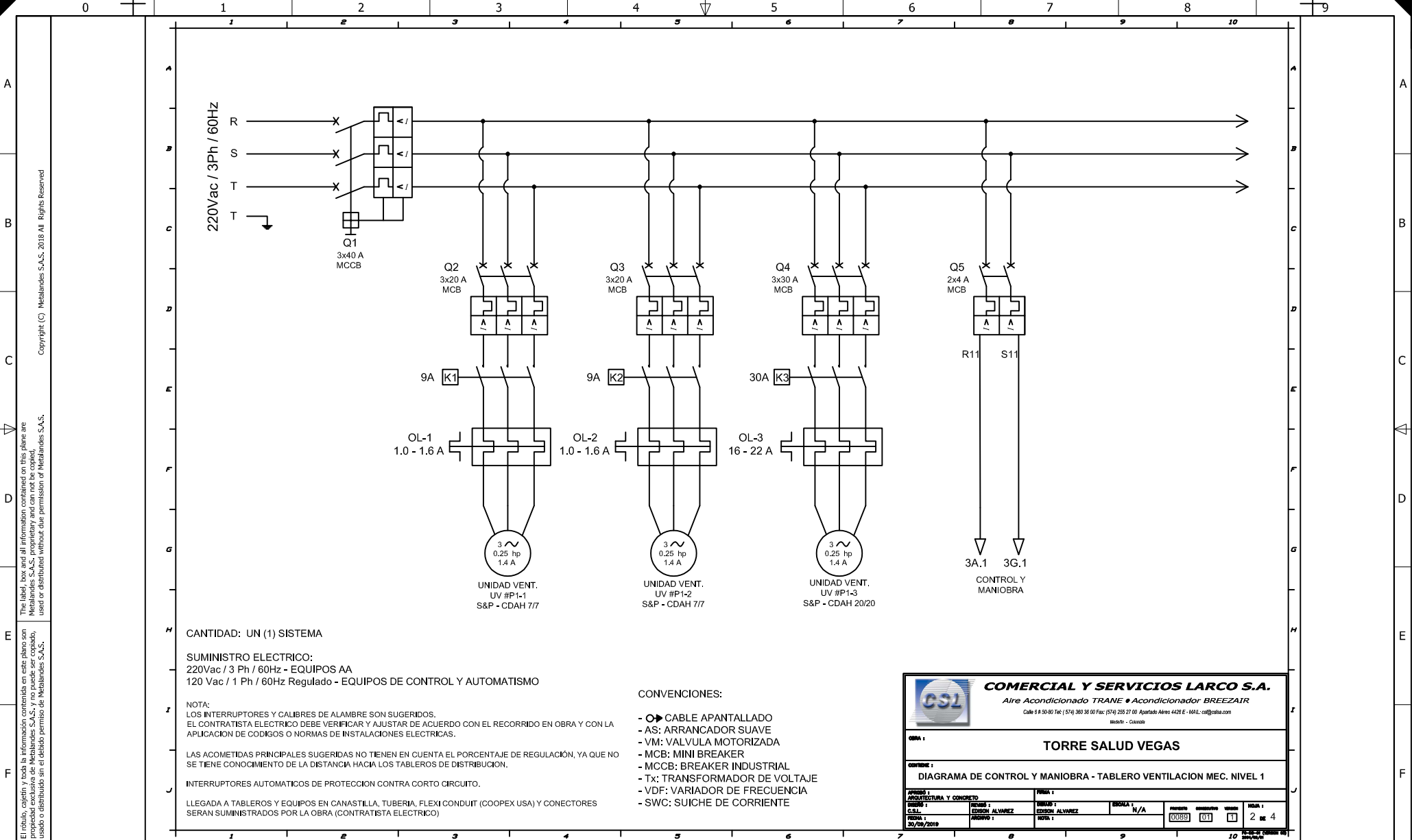
ORDEN DE PRODUCCIÓN: 24302-46
TAE-14

RESPONSABLE DEL PROYECTO:
E. GRAJALES

VERSIÓN: 01
ESQUEMA: AOU1
HOJA:
DE: 113
FECHA DE IMPRESIÓN:
01-07-2021

RUTA DE ARCHIVO: D:\1.TEMP DIBUJO\2020\A\ARQUITECTURA Y CONCRETO\OP 24302 SALUD VEGAS\ELECTRICOS\AOU1 UNIFILAR.dwg

0 1 2 3 4 5 6 7 8 9



CANTIDAD: UN (1) SISTEMA

SUMINISTRO ELECTRICO:
 220Vac / 3 Ph / 60Hz - EQUIPOS AA
 120 Vac / 1 Ph / 60Hz Regulado - EQUIPOS DE CONTROL Y AUTOMATISMO

NOTA:
 LOS INTERRUPTORES Y CALIBRES DE ALAMBRE SON SUGERIDOS.
 EL CONTRATISTA ELECTRICO DEBE VERIFICAR Y AJUSTAR DE ACUERDO CON EL RECORRIDO EN OBRA Y CON LA APLICACION DE CODIGOS O NORMAS DE INSTALACIONES ELECTRICAS.
 LAS ACOMETIDAS PRINCIPALES SUGERIDAS NO TIENEN EN CUENTA EL PORCENTAJE DE REGULACION, YA QUE NO SE TIENE CONOCIMIENTO DE LA DISTANCIA HACIA LOS TABLEROS DE DISTRIBUCION.
 INTERRUPTORES AUTOMATICOS DE PROTECCION CONTRA CORTO CIRCUITO.

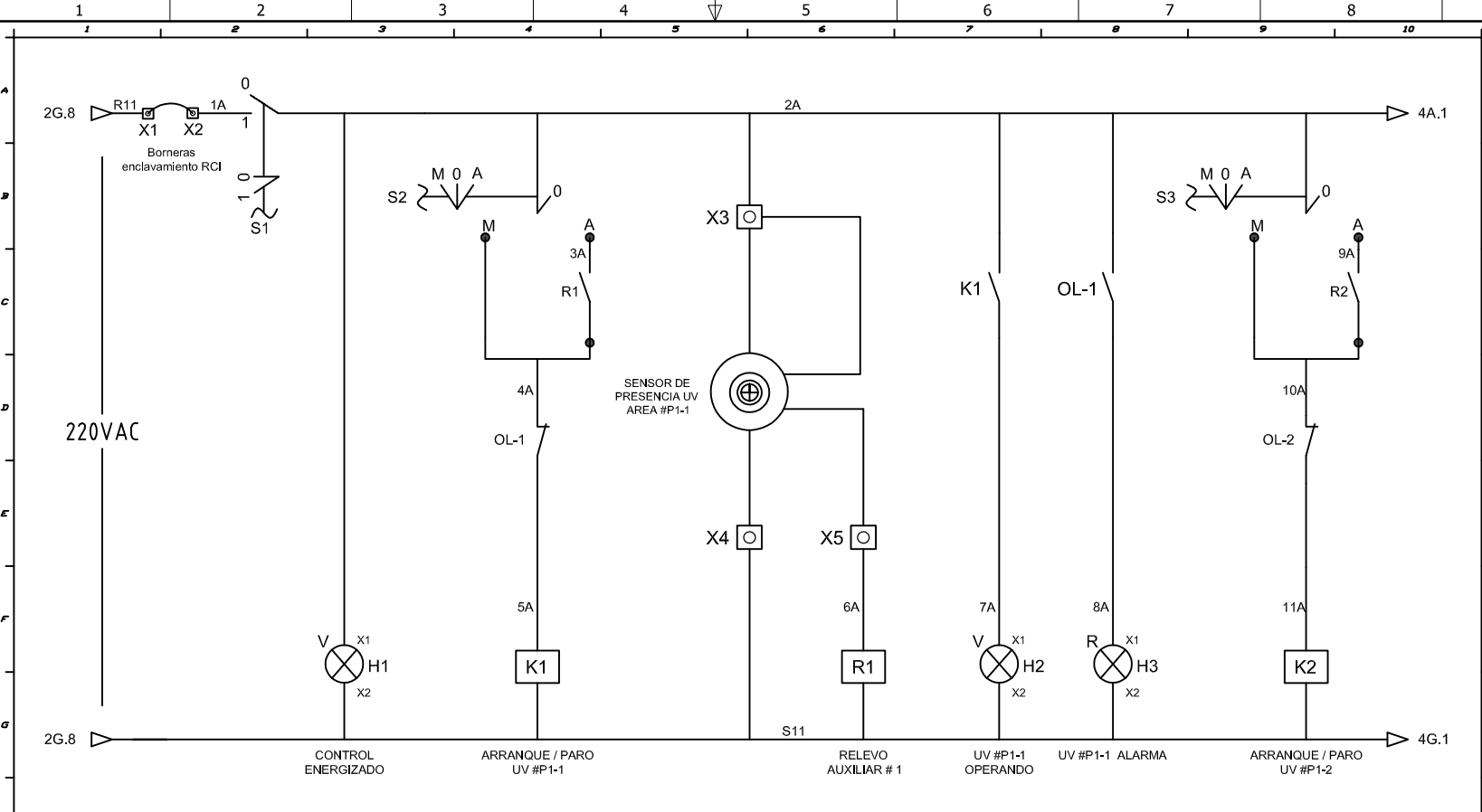
LLEGADA A TABLEROS Y EQUIPOS EN CANASTILLA, TUBERIA, FLEXI CONDUIT (COOPEX USA) Y CONECTORES SERAN SUMINISTRADOS POR LA OBRA (CONTRATISTA ELECTRICO)

CONVENCIONES:

- CABLE APANTALLADO
- AS: ARRANCADOR SUAVE
- VM: VALVULA MOTORIZADA
- MCB: MINI BREAKER
- MCCB: BREAKER INDUSTRIAL
- Tx: TRANSFORMADOR DE VOLTAJE
- VDF: VARIADOR DE FRECUENCIA
- SWC: SUICHE DE CORRIENTE

		COMERCIAL Y SERVICIOS LARCO S.A.	
Aire Acondicionado TRANE • Acondicionador BREEZAIR			
<small>Calle 6 # 50-80 Tel: (574) 360 36 00 Fax: (574) 255 27 00 Apartado Aéreo 4426 E - 14014 - cali@cali.com</small>			
<small>Medellin - Colombia</small>			
OBRA:		TORRE SALUD VEGAS	
CONTIENE:			
DIAGRAMA DE CONTROL Y MANIOBRA - TABLERO VENTILACION MEC. NIVEL 1			
PROYECTO:	FECHA:	ESCALA:	HOJA:
ARQUITECTURA Y CONCRETO	10/11/2020	N/A	2 DE 4
CLIENTE:	PROYECTO:	RESPONSABLE:	FECHA:
ARQUITECTURA Y CONCRETO	ORDEN DE PRODUCCION: 24302-46	E. GRAJALES	01-07-2021
PROYECTO: SALUD VEGAS	CONTENIDO: POTENCIA Y CONTROL		

The label, box and all information contained on this plane are property exclusive of Metalandes S.A.S., and no puede ser copiado, usado o distribuido sin el debido permiso de Metalandes S.A.S. Copyright (C) Metalandes S.A.S. 2018 All Rights Reserved.



CANTIDAD: UN (1) SISTEMA

SUMINISTRO ELECTRICO:
 220Vac / 3 Ph / 60Hz - EQUIPOS AA
 120 Vac / 1 Ph / 60Hz Regulado - EQUIPOS DE CONTROL Y AUTOMATISMO

NOTA:
 LOS INTERRUPTORES Y CALIBRES DE ALAMBRE SON SUGERIDOS.
 EL CONTRATISTA ELECTRICO DEBE VERIFICAR Y AJUSTAR DE ACUERDO CON EL RECORRIDO EN OBRA Y CON LA APLICACION DE CODIGOS O NORMAS DE INSTALACIONES ELECTRICAS.

LAS ACOMETIDAS PRINCIPALES SUGERIDAS NO TIENEN EN CUENTA EL PORCENTAJE DE REGULACION, YA QUE NO SE TIENE CONOCIMIENTO DE LA DISTANCIA HACIA LOS TABLEROS DE DISTRIBUCION.

INTERRUPTORES AUTOMATICOS DE PROTECCION CONTRA CORTO CIRCUITO.

LLEGADA A TABLEROS Y EQUIPOS EN CANASTILLA, TUBERIA, FLEXI CONDUIT (COPEX USA) Y CONECTORES SERAN SUMINISTRADOS POR LA OBRA (CONTRATISTA ELECTRICO)

CONVENCIONES:

- ○▶ CABLE APANTALLADO
- AS: ARRANCADOR SUAVE
- VM: VALVULA MOTORIZADA
- MCB: MINI BREAKER
- MCCB: BREAKER INDUSTRIAL
- Tx: TRANSFORMADOR DE VOLTAJE
- VDF: VARIADOR DE FRECUENCIA
- SWC: SUICHE DE CORRIENTE

COMERCIAL Y SERVICIOS LARCO S.A.													
Aire Acondicionado TRANE • Acondicionador BREEZAIR													
Calle 6 # 58-80 Tel: (574) 360 38 00 Fax: (574) 255 27 00 Apartado Aéreo 4428 E - MAIL: cl@larco.com													
Medellín - Colombia													
OBRA:													
TORRE SALUD VEGAS													
CONTIENE:													
DIAGRAMA DE CONTROL Y MANIOBRA - TABLERO VENTILACION MEC. NIVEL 1													
<table border="1"> <tr> <td>PROYECTO:</td> <td>ARQUITECTURA Y CONCRETO</td> </tr> <tr> <td>CLIENTE:</td> <td>EDISON ALVAREZ</td> </tr> <tr> <td>FECHA:</td> <td>25/09/2018</td> </tr> </table>	PROYECTO:	ARQUITECTURA Y CONCRETO	CLIENTE:	EDISON ALVAREZ	FECHA:	25/09/2018	<table border="1"> <tr> <td>PROYECTO:</td> <td>EDISON ALVAREZ</td> </tr> <tr> <td>CLIENTE:</td> <td>EDISON ALVAREZ</td> </tr> <tr> <td>FECHA:</td> <td>25/09/2018</td> </tr> </table>	PROYECTO:	EDISON ALVAREZ	CLIENTE:	EDISON ALVAREZ	FECHA:	25/09/2018
PROYECTO:	ARQUITECTURA Y CONCRETO												
CLIENTE:	EDISON ALVAREZ												
FECHA:	25/09/2018												
PROYECTO:	EDISON ALVAREZ												
CLIENTE:	EDISON ALVAREZ												
FECHA:	25/09/2018												
<table border="1"> <tr> <td>PROYECTO:</td> <td>EDISON ALVAREZ</td> </tr> <tr> <td>CLIENTE:</td> <td>EDISON ALVAREZ</td> </tr> <tr> <td>FECHA:</td> <td>25/09/2018</td> </tr> </table>	PROYECTO:	EDISON ALVAREZ	CLIENTE:	EDISON ALVAREZ	FECHA:	25/09/2018	<table border="1"> <tr> <td>PROYECTO:</td> <td>EDISON ALVAREZ</td> </tr> <tr> <td>CLIENTE:</td> <td>EDISON ALVAREZ</td> </tr> <tr> <td>FECHA:</td> <td>25/09/2018</td> </tr> </table>	PROYECTO:	EDISON ALVAREZ	CLIENTE:	EDISON ALVAREZ	FECHA:	25/09/2018
PROYECTO:	EDISON ALVAREZ												
CLIENTE:	EDISON ALVAREZ												
FECHA:	25/09/2018												
PROYECTO:	EDISON ALVAREZ												
CLIENTE:	EDISON ALVAREZ												
FECHA:	25/09/2018												
<table border="1"> <tr> <td>PROYECTO:</td> <td>EDISON ALVAREZ</td> </tr> <tr> <td>CLIENTE:</td> <td>EDISON ALVAREZ</td> </tr> <tr> <td>FECHA:</td> <td>25/09/2018</td> </tr> </table>	PROYECTO:	EDISON ALVAREZ	CLIENTE:	EDISON ALVAREZ	FECHA:	25/09/2018	<table border="1"> <tr> <td>PROYECTO:</td> <td>EDISON ALVAREZ</td> </tr> <tr> <td>CLIENTE:</td> <td>EDISON ALVAREZ</td> </tr> <tr> <td>FECHA:</td> <td>25/09/2018</td> </tr> </table>	PROYECTO:	EDISON ALVAREZ	CLIENTE:	EDISON ALVAREZ	FECHA:	25/09/2018
PROYECTO:	EDISON ALVAREZ												
CLIENTE:	EDISON ALVAREZ												
FECHA:	25/09/2018												
PROYECTO:	EDISON ALVAREZ												
CLIENTE:	EDISON ALVAREZ												
FECHA:	25/09/2018												

DISEÑO PLANO: D. MADRID
 DISEÑO: ARQ. Y CONCR.

FECHA: 10/11/2020
 FECHA:



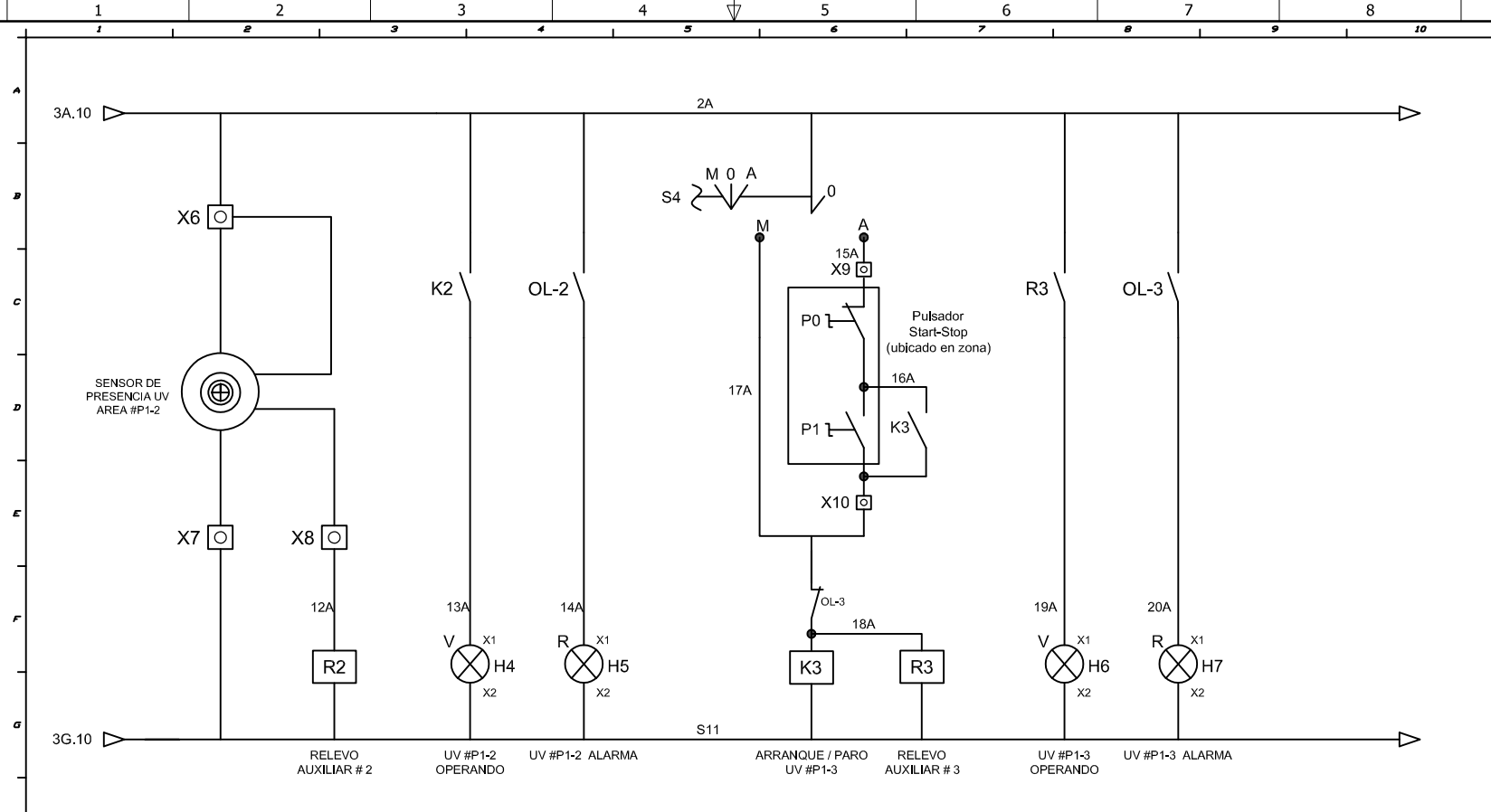
CLIENTE: ARQUITECTURA Y CONCRETO
 PROYECTO: SALUD VEGAS
 CONTENIDO: POTENCIA Y CONTROL

ORDEN DE PRODUCCIÓN: 24302-46
 TAE-14

RESPONSABLE DEL PROYECTO:
 E. GRAJALES

VERSIÓN: 01
 ESQUEMA: AO2
 HOJA:
 DE: 137
 FECHA DE IMPRESIÓN:
 01-07-2021

RUTA DE ARCHIVO: D:\1.TEMP DIBUJO\2020\A\ARQUITECTURA Y CONCRETO\OP 24302 SALUD VEGAS\ELECTRICOS\AO2 POTENCIA Y CONTROL.dwg



CANTIDAD: UN (1) SISTEMA

SUMINISTRO ELECTRICO:
220Vac / 3 Ph / 60Hz - EQUIPOS AA
120 Vac / 1 Ph / 60Hz Regulado - EQUIPOS DE CONTROL Y AUTOMATISMO

NOTA:
LOS INTERRUPTORES Y CALIBRES DE ALAMBRE SON SUGERIDOS.
EL CONTRATISTA ELECTRICO DEBE VERIFICAR Y AJUSTAR DE ACUERDO CON EL RECORRIDO EN OBRA Y CON LA APLICACION DE CODIGOS O NORMAS DE INSTALACIONES ELECTRICAS.

LAS ACOMETIDAS PRINCIPALES SUGERIDAS NO TIENEN EN CUENTA EL PORCENTAJE DE REGULACION, YA QUE NO SE TIENE CONOCIMIENTO DE LA DISTANCIA HACIA LOS TABLEROS DE DISTRIBUCION.

INTERRUPTORES AUTOMATICOS DE PROTECCION CONTRA CORTO CIRCUITO.

LLEGADA A TABLEROS Y EQUIPOS EN CANASTILLA, TUBERIA, FLEXI CONDUIT (COPEX USA) Y CONECTORES SERAN SUMINISTRADOS POR LA OBRA (CONTRATISTA ELECTRICO)

CONVENCIONES:

- CABLE APANTALLADO
- AS: ARRANCADOR SUAVE
- VM: VALVULA MOTORIZADA
- MCB: MINI BREAKER
- MCCB: BREAKER INDUSTRIAL
- Tx: TRANSFORMADOR DE VOLTAJE
- VDF: VARIADOR DE FRECUENCIA
- SWC: SUICHE DE CORRIENTE

		COMERCIAL Y SERVICIOS LARCO S.A.	
Aire Acondicionado TRANE • Acondicionador BREEZAIR			
Calle 6 # 50-80 Tel: (574) 380 38 00 Fax: (574) 255 27 00 Apartado Aéreo 4026 E- MAIL: cs@csa.com			
(Medellin - Colombia)			
OBRA :		TORRE SALUD VEGAS	
CONTIENE :			
DIAGRAMA DE CONTROL Y MANIOBRA - TABLERO VENTILACION MEC. NIVEL 1			
PROYECTO 1	PROYECTO 2	PROYECTO 3	PROYECTO 4
ARQUITECTURA Y CONCRETO	ELECTRICOS	MECANICA	HIDRAULICA
DISEÑO 1	DISEÑO 2	DISEÑO 3	DISEÑO 4
C.S.L.	EDISON ALVAREZ	EDISON ALVAREZ	N/A
FECHA 20/04/2019	APROBADO 1	NOTA 1	HORA 1
			4 de 4

DISEÑO PLANO:
D. MADRID
DISEÑO:
ARQ. Y CONCR.

FECHA: 10/11/2020
FECHA:



CLIENTE: ARQUITECTURA Y CONCRETO
PROYECTO: SALUD VEGAS
CONTENIDO: POTENCIA Y CONTROL

ORDEN DE PRODUCCIÓN: 24302-46
TAE-14

RESPONSABLE DEL PROYECTO:
E. GRAJALES

VERSIÓN: 01
ESQUEMA: AO3
HOJA:
DE: 138
FECHA DE IMPRESIÓN:
01-07-2021

RUTA DE ARCHIVO: D:\1_TEMP DIBUJO\2020\A\ARQUITECTURA Y CONCRETO\OP 24302 SALUD VEGAS\ELECTRICOS\AO3 POTENCIA Y CONTROL.dwg