

El título, cajetín y toda la información contenida en este plano son propiedad exclusiva de Metalandes S.A.S. y no puede ser copiado, usado o distribuido sin el debido permiso de Metalandes S.A.S. Copyright (C) Metalandes S.A.S. 2018 All Rights Reserved.

DISEÑO PLANO:	FECHA:
D. MADRID	10/11/2020
DISEÑO:	FECHA:
ARQ. Y CONCR.	



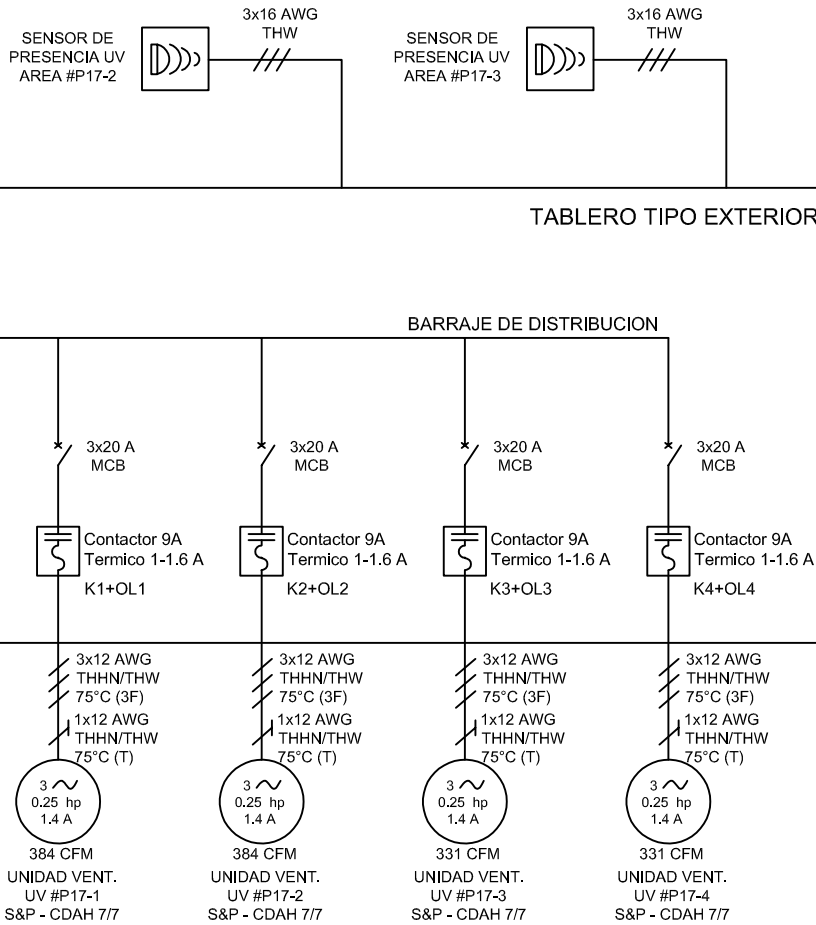
**METALANDES S.A.S**

CLIENTE: ARQUITECTURA Y CONCRETO	ORDEN DE PRODUCCIÓN: 24302-44
PROYECTO: SALUD VEGAS	TAA-01 #1
CONTENIDO: UNIFILAR	RESPONSABLE DEL PROYECTO: E. GRAJALES
RUTA DE ARCHIVO: D:\1.TEMP DIBUJO\2020\A\ARQUITECTURA Y CONCRETO\OP 24302 SALUD VEGAS\ELECTRICOS\AMU1 UNIFILAR.dwg	

VERSIÓN: 01
ESQUEMA: AMU1
HOJA:
DE: 111
FECHA DE IMPRESIÓN: 11-12-2020

Copyright (C) Metalandes S.A.S., 2018 All rights reserved

El rótulo, cajetín y toda la información contenida en este plano son propiedad exclusiva de Metalandes S.A.S., y no puede ser copiado, usado o distribuido sin el debido permiso de Metalandes S.A.S.



**CONVENCIONES:**

- CABLE APANTALLADO
- AS: ARRANCADOR SUAVE
- VM: VALVULA MOTORIZADA
- MCB: MINI BREAKER
- MCCB: BREAKER INDUSTRIAL
- Tx: TRANSFORMADOR DE VOLTAJE
- VDF: VARIADOR DE FRECUENCIA

CANTIDAD: UN (1) SISTEMA

**SUMINISTRO ELECTRICO:**  
 220Vac / 3 Ph / 60Hz - EQUIPOS AA  
 120 Vac / 1 Ph / 60Hz Regulado - EQUIPOS DE CONTROL Y AUTOMATISMO

**NOTA:**  
 LOS INTERRUPTORES Y CALIBRES DE ALAMBRE SON SUGERIDOS.  
 EL CONTRATISTA ELECTRICO DEBE VERIFICAR Y AJUSTAR DE ACUERDO CON EL RECORRIDO EN OBRA Y CON LA APLICACION DE CODIGOS O NORMAS DE INSTALACIONES ELECTRICAS.

LAS ACOMETIDAS PRINCIPALES SUGERIDAS NO TIENEN EN CUENTA EL PORCENTAJE DE REGULACION, YA QUE NO SE TIENE CONOCIMIENTO DE LA DISTANCIA HACIA LOS TABLEROS DE DISTRIBUCION.

INTERRUPTORES AUTOMATICOS DE PROTECCION CONTRA CORTO CIRCUITO.

LLEGADA A TABLEROS Y EQUIPOS EN CANASTILLA, TUBERIA, FLEXI CONDUIT (COOPEX USA) Y CONECTORES SERAN SUMINISTRADOS POR LA OBRA (CONTRATISTA ELECTRICO)

DISEÑO PLANO:  
**D. MADRID**  
 FECHA: 10/11/2020  
 DISEÑO:  
 ARQ. Y CONCR.  
 FECHA:



**METALANDES S.A.S**

CLIENTE: ARQUITECTURA Y CONCRETO  
 PROYECTO: SALUD VEGAS  
 CONTENIDO: UNIFILAR

ORDEN DE PRODUCCIÓN: 24302-44  
 TAA-01 #1

VERSIÓN: 01  
 ESQUEMA: AMU2

RESPONSABLE DEL PROYECTO:  
 E. GRAJALES

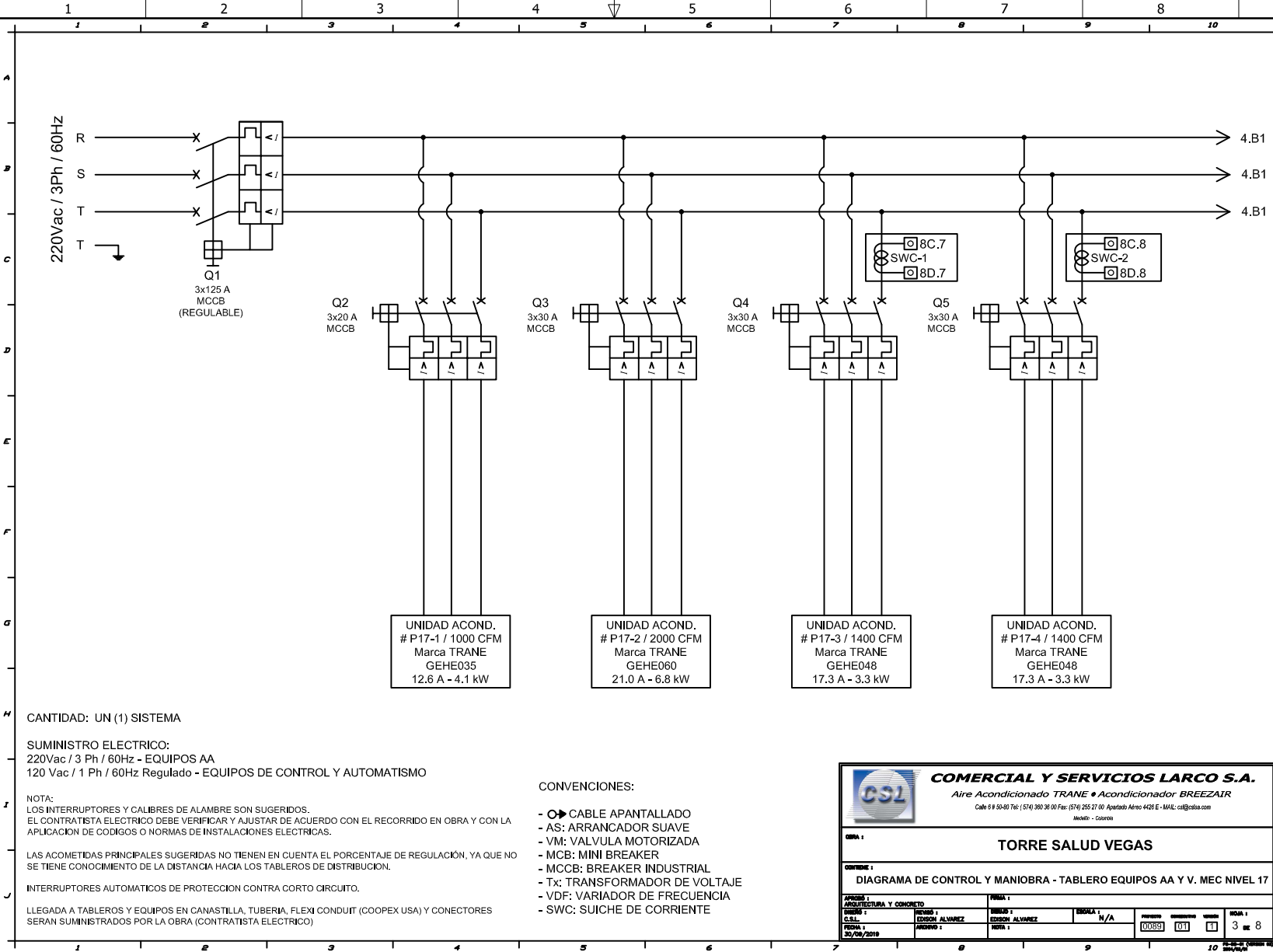
HOJA:  
 DE: 116

RUTA DE ARCHIVO: D:\1.TEMP DIBUJO\2020\VARQUITECTURA Y CONCRETO\OP 24302.SALUD VEGAS\ELECTRICOS\AMU2.UNIFILAR.dwg

FECHA DE IMPRESIÓN:  
 01-07-2021

The label, caption and all information contained on this plane are property exclusive of Metalandes S.A.S., proprietary and can not be copied, used or distributed without due permission of Metalandes S.A.S.  
 El título, leyenda y toda la información contenida en este plano son propiedad exclusiva de Metalandes S.A.S., y no puede ser copiado, usado o distribuido sin el debido permiso de Metalandes S.A.S.

Copyright (C) Metalandes S.A.S. 2018 All Rights Reserved



CANTIDAD: UN (1) SISTEMA

**SUMINISTRO ELECTRICO:**  
 220Vac / 3 Ph / 60Hz - EQUIPOS AA  
 120 Vac / 1 Ph / 60Hz Regulado - EQUIPOS DE CONTROL Y AUTOMATISMO

**NOTA:**  
 LOS INTERRUPTORES Y CALIBRES DE ALAMBRE SON SUGERIDOS.  
 EL CONTRATISTA ELECTRICO DEBE VERIFICAR Y AJUSTAR DE ACUERDO CON EL RECORRIDO EN OBRA Y CON LA APLICACION DE CODIGOS O NORMAS DE INSTALACIONES ELECTRICAS.  
 LAS ACOMETIDAS PRINCIPALES SUGERIDAS NO TIENEN EN CUENTA EL PORCENTAJE DE REGULACION, YA QUE NO SE TIENE CONOCIMIENTO DE LA DISTANCIA HACIA LOS TABLEROS DE DISTRIBUCION.  
 INTERRUPTORES AUTOMATICOS DE PROTECCION CONTRA CORTO CIRCUITO.  
 LLEGADA A TABLEROS Y EQUIPOS EN CANASTILLA, TUBERIA, FLEXI CONDUIT (COOPEX USA) Y CONECTORES SERAN SUMINISTRADOS POR LA OBRA (CONTRATISTA ELECTRICO)

- CONVENCIONES:**
- CABLE APANTALLADO
  - AS: ARRANCADOR SUAVE
  - VM: VALVULA MOTORIZADA
  - MCB: MINI BREAKER
  - MCCB: BREAKER INDUSTRIAL
  - Tx: TRANSFORMADOR DE VOLTAJE
  - VDF: VARIADOR DE FRECUENCIA
  - SWC: SUICHE DE CORRIENTE

<b>COMERCIAL Y SERVICIOS LARCO S.A.</b>			
Aire Acondicionado TRANE • Acondicionador BREEZAIR			
Calle 9 # 50-80 Tel: (574) 300 36 00 Fax: (574) 255 27 00 Apartado Aéreo 4426 E - MALECA @Boscos.com Medellin - Colombia			
<b>TORRE SALUD VEGAS</b>			
<b>CONTIENE:</b> DIAGRAMA DE CONTROL Y MANIOBRA - TABLERO EQUIPOS AA Y V. MEC NIVEL 17			
AREA 1: ARQUITECTURA Y CONCRETO DISEÑO 1: EDISON ALVAREZ FECHA 1: 25/09/2019	AREA 2: DISEÑO 2: FECHA 2: AREA 3: DISEÑO 3: FECHA 3: AREA 4: DISEÑO 4: FECHA 4:	AREA 5: DISEÑO 5: FECHA 5: AREA 6: DISEÑO 6: FECHA 6:	AREA 7: DISEÑO 7: FECHA 7: AREA 8: DISEÑO 8: FECHA 8:

DISEÑO PLANO: **D. MADRID**  
 FECHA: 10/11/2020  
 DISEÑO: **ARQ. Y CONCR.**  
 FECHA:



CLIENTE: ARQUITECTURA Y CONCRETO  
 PROYECTO: SALUD VEGAS  
 CONTENIDO: POTENCIA Y CONTROL  
 RUTA DE ARCHIVO: D:\1.TEMP DIBUJO\2020\A\ARQUITECTURA Y CONCRETO\OP 24302 SALUD VEGAS\ELECTRICOS\AM1 POTENCIA Y CONTROL.dwg

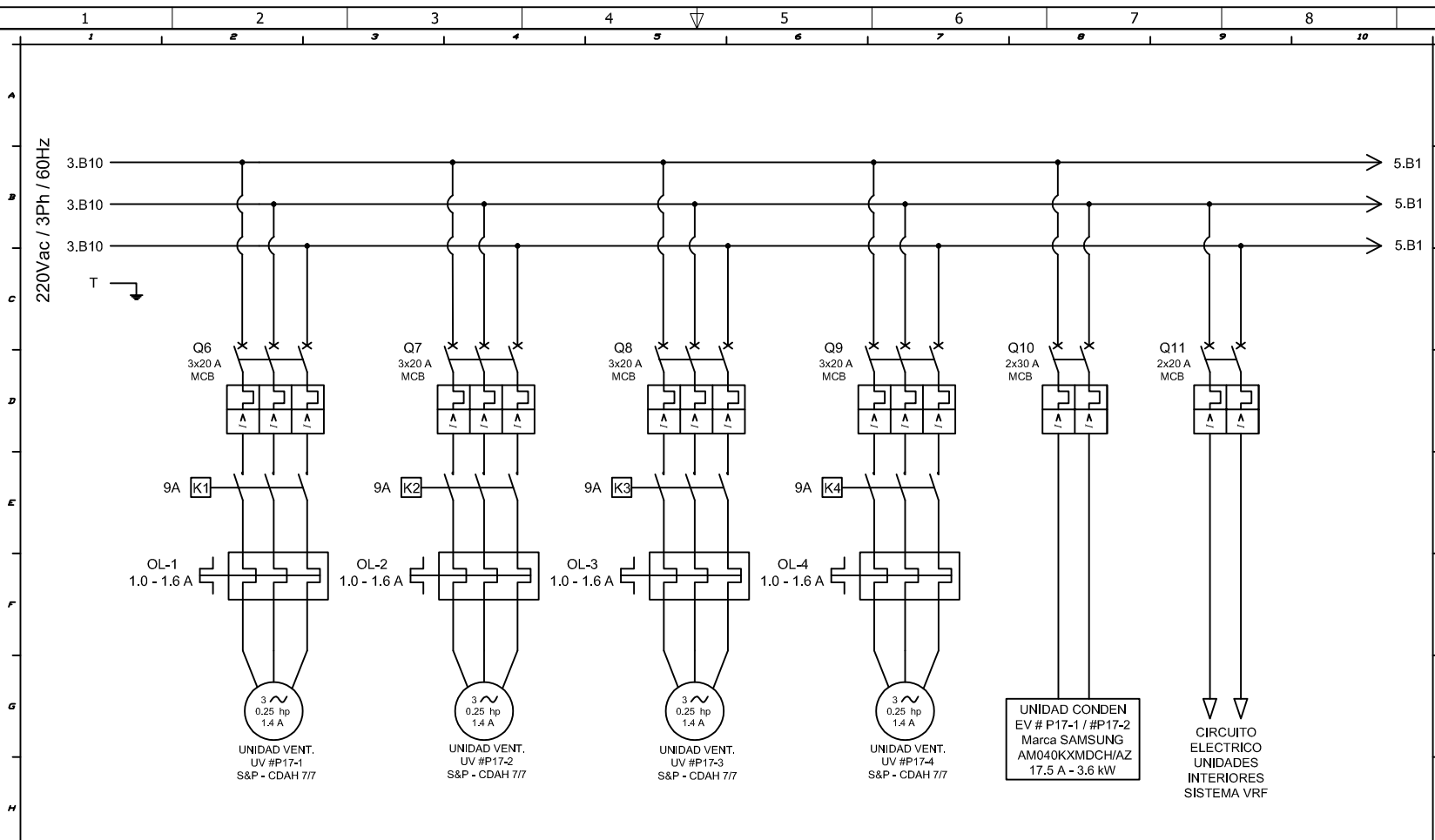
ORDEN DE PRODUCCIÓN: 24302-44  
 TAA-01 #1  
 RESPONSABLE DEL PROYECTO:  
**E. GRAJALES**

VERSIÓN: 01  
 ESQUEMA: AM1  
 HOJA:  
 DE: 128  
 FECHA DE IMPRESIÓN:  
 01-07-2021

El título, cajetín y toda la información contenida en este plano son propiedad exclusiva de Metalandes S.A.S. y no puede ser copiado, usado o distribuido sin el debido permiso de Metalandes S.A.S.

The label, box and all information contained on this plane are property of Metalandes S.A.S. proprietary and can not be copied, used or distributed without due permission of Metalandes S.A.S.

Copyright (C) Metalandes S.A.S. 2018 All Rights Reserved



**SUMINISTRO ELECTRICO:**  
 220Vac / 3 Ph / 60Hz - EQUIPOS AA  
 120 Vac / 1 Ph / 60Hz Regulado - EQUIPOS DE CONTROL Y AUTOMATISMO

**NOTA:**  
 LOS INTERRUPTORES Y CALIBRES DE ALAMBRE SON SUGERIDOS.  
 EL CONTRATISTA ELECTRICO DEBE VERIFICAR Y AJUSTAR DE ACUERDO CON EL RECORRIDO EN OBRA Y CON LA APLICACION DE CODIGOS O NORMAS DE INSTALACIONES ELECTRICAS.

LAS ACOMETIDAS PRINCIPALES SUGERIDAS NO TIENEN EN CUENTA EL PORCENTAJE DE REGULACION, YA QUE NO SE TIENE CONOCIMIENTO DE LA DISTANCIA HACIA LOS TABLEROS DE DISTRIBUCION.

INTERRUPTORES AUTOMATICOS DE PROTECCION CONTRA CORTO CIRCUITO.

LLEGADA A TABLEROS Y EQUIPOS EN CANASTILLA, TUBERIA, FLEXI CONDUIT (COPEX USA) Y CONECTORES SERAN SUMINISTRADOS POR LA OBRA (CONTRATISTA ELECTRICO)

**CONVENCIONES:**

- CABLE APANTALLADO
- AS: ARRANCADOR SUAVE
- VM: VALVULA MOTORIZADA
- MCB: MINI BREAKER
- MCCB: BREAKER INDUSTRIAL
- Tx: TRANSFORMADOR DE VOLTAJE
- VDF: VARIADOR DE FRECUENCIA

<b>COMERCIAL Y SERVICIOS LARCO S.A.</b> Aire Acondicionado TRANE • Acondicionador BREEZAIR <small>Calle 68 30-80 Tels: (574) 380 38 00 Fax: (574) 255 27 00 Apartado Aéreo 4428 E - I.M.L. - Medellín - Colombia</small>			
<b>TORRE SALUD VEGAS</b>			
<b>DIAGRAMA DE CONTROL - PLANTA AGUA CONDENSACION</b>			
AREA: ARQUITECTURA Y CONCRETO DISEÑO: EDISON ALVAREZ FECHA: 04/04/2018	AREA: ELECTRICIDAD DISEÑO: EDISON ALVAREZ FECHA: 04/04/2018	AREA: N/A DISEÑO: EDISON ALVAREZ FECHA: 04/04/2018	AREA: N/A DISEÑO: EDISON ALVAREZ FECHA: 04/04/2018
PROYECTO: TORRE SALUD VEGAS CONTENIDO: POTENCIA Y CONTROL		ORDEN DE PRODUCCIÓN: 24302-44 TAA-01 #1	
RESPONSABLE DEL PROYECTO: E. GRAJALES		HOJA: 4 DE 8 FECHA DE IMPRESIÓN: 01-07-2021	

DISEÑO PLANO: D. MADRID  
 FECHA: 10/11/2020  
 DISEÑO: ARQ. Y CONCR.  
 FECHA:



CLIENTE: ARQUITECTURA Y CONCRETO  
 PROYECTO: SALUD VEGAS  
 CONTENIDO: POTENCIA Y CONTROL

ORDEN DE PRODUCCIÓN: 24302-44  
 TAA-01 #1

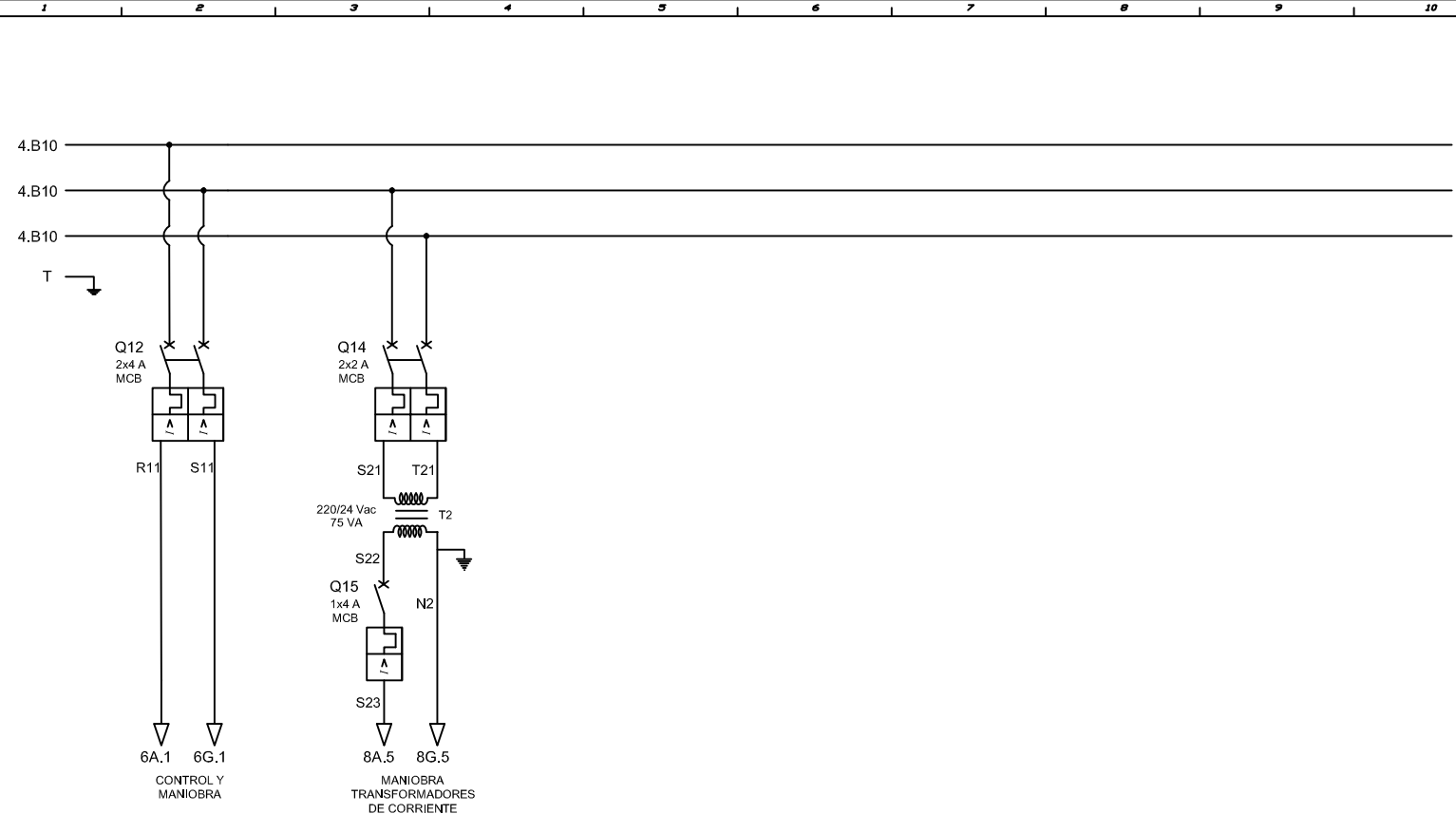
VERSIÓN: 01  
 ESQUEMA: AM2  
 HOJA: 4 DE 8  
 DE: 129  
 FECHA DE IMPRESIÓN: 01-07-2021

RUTA DE ARCHIVO: D:\1.TEMP DIBUJO\2020\A\ARQUITECTURA Y CONCRETO\OP 24302 SALUD VEGAS\ELECTRICOS\AM2 POTENCIA Y CONTROL.dwg

Copyright (C) Metalandes S.A.S. 2018 All Rights Reserved

The label, logo and all information contained on this plane are property of Metalandes S.A.S. and no part of it can be copied, used or distributed without the permission of Metalandes S.A.S.

220Vac / 3Ph / 60Hz



**SUMINISTRO ELECTRICO:**  
220Vac / 3 Ph / 60Hz - EQUIPOS AA  
120 Vac / 1 Ph / 60Hz Regulado - EQUIPOS DE CONTROL Y AUTOMATISMO

**NOTA:**  
LOS INTERRUPTORES Y CALIBRES DE ALAMBRE SON SUGERIDOS.  
EL CONTRATISTA ELECTRICO DEBE VERIFICAR Y AJUSTAR DE ACUERDO CON EL RECORRIDO EN OBRA Y CON LA APLICACION DE CODIGOS O NORMAS DE INSTALACIONES ELECTRICAS.

LAS ACOMETIDAS PRINCIPALES SUGERIDAS NO TIENEN EN CUENTA EL PORCENTAJE DE REGULACION, YA QUE NO SE TIENE CONOCIMIENTO DE LA DISTANCIA HACIA LOS TABLEROS DE DISTRIBUCION.  
INTERRUPTORES AUTOMATICOS DE PROTECCION CONTRA CORTO CIRCUITO.

LLEGADA A TABLEROS Y EQUIPOS EN CANASTILLA, TUBERIA, FLEXI CONDUIT (COOPEX USA) Y CONECTORES SERAN SUMINISTRADOS POR LA OBRA (CONTRATISTA ELECTRICO)

- CONVENCIONES:**
- CABLE APANTALLADO
  - AS: ARRANCADOR SUAVE
  - VM: VALVULA MOTORIZADA
  - MCB: MINI BREAKER
  - MCCB: BREAKER INDUSTRIAL
  - Tx: TRANSFORMADOR DE VOLTAJE
  - VDF: VARIADOR DE FRECUENCIA

		<b>COMERCIAL Y SERVICIOS LARCO S.A.</b>	
<i>Aire Acondicionado TRANE • Acondicionador BREEZAIR</i>			
<small>Calle 6 # 50-60 Tel: (574) 380 38 00 Fax: (574) 255 27 00 Apartado: Aéreo 4428 E - MAIL: <a href="mailto:cs@gsa.com">cs@gsa.com</a></small>			
<small>Medellin - Colombia</small>			
<b>OBRA :</b>			
<b>TORRE SALUD VEGAS</b>			
<b>CONTIENE :</b>			
<b>DIAGRAMA DE CONTROL - PLANTA AGUA CONDENSACION</b>			
<small>PROYECTO :</small>	<small>PROYECTO :</small>	<small>PROYECTO :</small>	<small>PROYECTO :</small>
<small>ARQUITECTURA Y CONCRETO</small>	<small>EDISON ALVAREZ</small>	<small>EDISON ALVAREZ</small>	<small>N/A</small>
<small>C.E.L.</small>	<small>EDISON ALVAREZ</small>	<small>EDISON ALVAREZ</small>	<small>N/A</small>
<small>FECHA :</small>	<small>FECHA :</small>	<small>FECHA :</small>	<small>FECHA :</small>
<small>02/06/2019</small>	<small>02/06/2019</small>	<small>02/06/2019</small>	<small>02/06/2019</small>
<small>0085</small>	<small>07</small>	<small>1</small>	<small>5 de 8</small>

DISEÑO PLANO:  
**D. MADRID**  
FECHA: 10/11/2020  
DISEÑO:  
ARQ. Y CONCR.

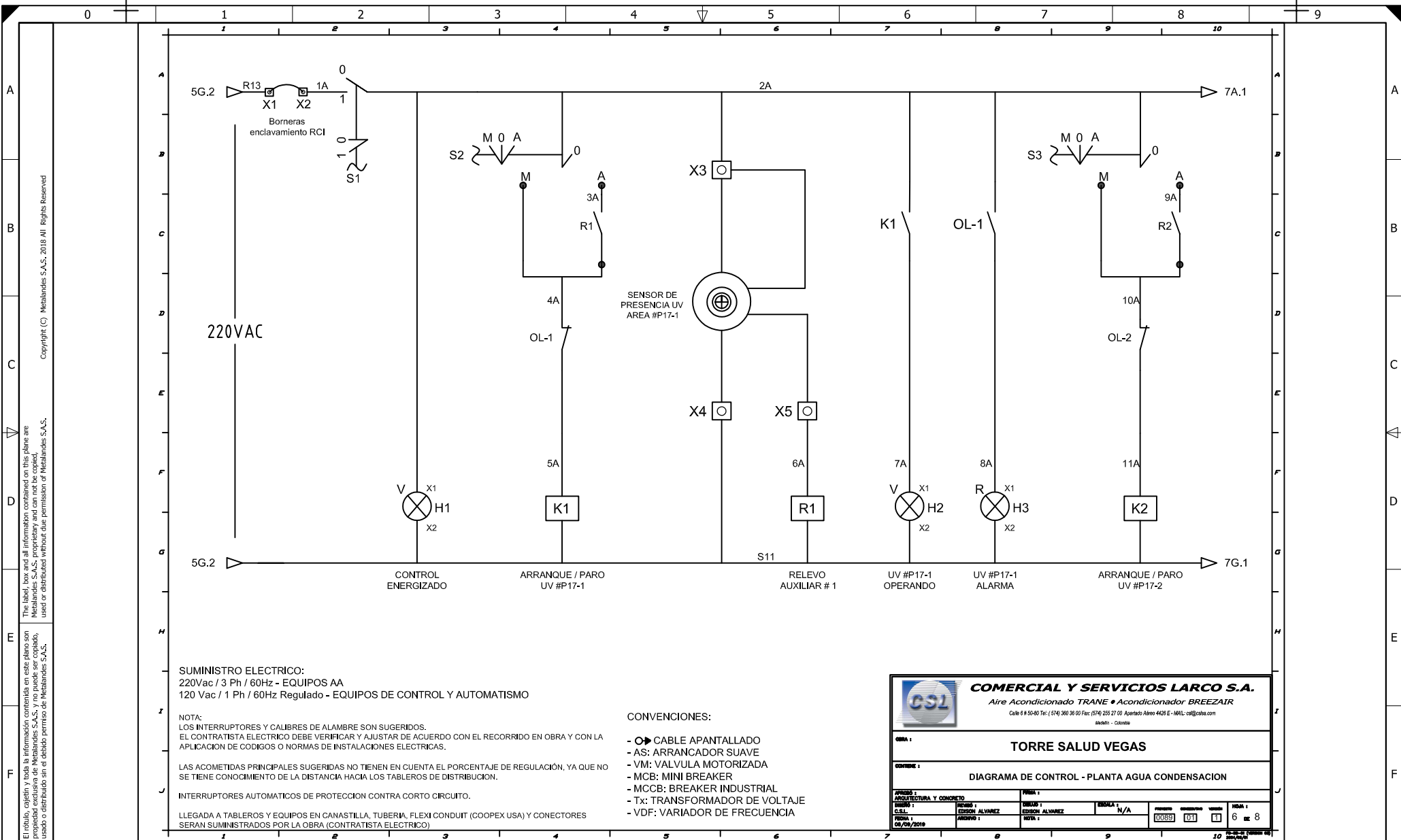


CLIENTE: ARQUITECTURA Y CONCRETO  
PROYECTO: SALUD VEGAS  
CONTENIDO: POTENCIA Y CONTROL

ORDEN DE PRODUCCIÓN: 24302-44  
TAA-01 #1  
RESPONSABLE DEL PROYECTO:  
E. GRAJALES

VERSIÓN: 01  
ESQUEMA: AM3  
HOJA:  
DE: 130  
FECHA DE IMPRESIÓN:  
01-07-2021

RUTA DE ARCHIVO: D:\1\_TEMP DIBUJO\2020\A\ARQUITECTURA Y CONCRETO\OP 24302 SALUD VEGAS\ELECTRICOS\AM3 POTENCIA Y CONTROL.dwg



SUMINISTRO ELECTRICO:  
 220Vac / 3 Ph / 60Hz - EQUIPOS AA  
 120 Vac / 1 Ph / 60Hz Regulado - EQUIPOS DE CONTROL Y AUTOMATISMO

NOTA:  
 LOS INTERRUPTORES Y CALIBRES DE ALAMBRE SON SUGERIDOS.  
 EL CONTRATISTA ELECTRICO DEBE VERIFICAR Y AJUSTAR DE ACUERDO CON EL RECORRIDO EN OBRA Y CON LA APLICACION DE CODIGOS O NORMAS DE INSTALACIONES ELECTRICAS.

LAS ACOMETIDAS PRINCIPALES SUGERIDAS NO TIENEN EN CUENTA EL PORCENTAJE DE REGULACION, YA QUE NO SE TIENE CONOCIMIENTO DE LA DISTANCIA HACIA LOS TABLEROS DE DISTRIBUCION.  
 INTERRUPTORES AUTOMATICOS DE PROTECCION CONTRA CORTO CIRCUITO.

LLEGADA A TABLEROS Y EQUIPOS EN CANASTILLA, TUBERIA, FLEXI CONDUIT (COOPEX USA) Y CONECTORES SERAN SUMINISTRADOS POR LA OBRA (CONTRATISTA ELECTRICO)

- CONVENCIONES:
- CABLE APANTALLADO
  - AS: ARRANCADOR SUAVE
  - VM: VALVULA MOTORIZADA
  - MCB: MINI BREAKER
  - MCCB: BREAKER INDUSTRIAL
  - Tx: TRANSFORMADOR DE VOLTAJE
  - VDF: VARIADOR DE FRECUENCIA

**COMERCIAL Y SERVICIOS LARCO S.A.**  
 Aire Acondicionado TRANE • Acondicionador BREEZAIR  
 Calle 6 # 50-90 Tel: (574) 380 38 00 Fax: (574) 255 27 00 Apartado Aéreo 4428 E - MAIL: cs@cs.com  
 Medellín - Colombia

---

**OBRA :** TORRE SALUD VEGAS

---

**CONTIENE :** DIAGRAMA DE CONTROL - PLANTA AGUA CONDENSACION

PROYECTO 1	PROYECTO 2	PROYECTO 3	PROYECTO 4
ARQUITECTURA Y CONCRETO	PROYECTO	PROYECTO	PROYECTO
FECHA 1	FECHA 2	FECHA 3	FECHA 4
15/05/2019	15/05/2019	15/05/2019	15/05/2019
PROYECTO 1	PROYECTO 2	PROYECTO 3	PROYECTO 4
EDISON ALVAREZ	EDISON ALVAREZ	EDISON ALVAREZ	EDISON ALVAREZ
FECHA 1	FECHA 2	FECHA 3	FECHA 4
15/05/2019	15/05/2019	15/05/2019	15/05/2019
PROYECTO 1	PROYECTO 2	PROYECTO 3	PROYECTO 4
EDISON ALVAREZ	EDISON ALVAREZ	EDISON ALVAREZ	EDISON ALVAREZ
FECHA 1	FECHA 2	FECHA 3	FECHA 4
15/05/2019	15/05/2019	15/05/2019	15/05/2019

El título, cajetín y toda la información contenida en este plano son propiedad exclusiva de Metalandes S.A.S. y no puede ser copiado, usado o distribuido sin el debido permiso de Metalandes S.A.S. Copyright (C) Metalandes S.A.S. 2018 All Rights Reserved

DISEÑO PLANO:  
**D. MADRID**  
 DISEÑO:  
 ARQ. Y CONCR.

FECHA:  
 10/11/2020  
 FECHA:



CLIENTE: ARQUITECTURA Y CONCRETO  
 PROYECTO: SALUD VEGAS  
 CONTENIDO: POTENCIA Y CONTROL

RUTA DE ARCHIVO: D:\1.TEMP DIBUJO\2020\A\ARQUITECTURA Y CONCRETO\OP 24302 SALUD VEGAS\ELECTRICOS\AM4 POTENCIA Y CONTROL.dwg

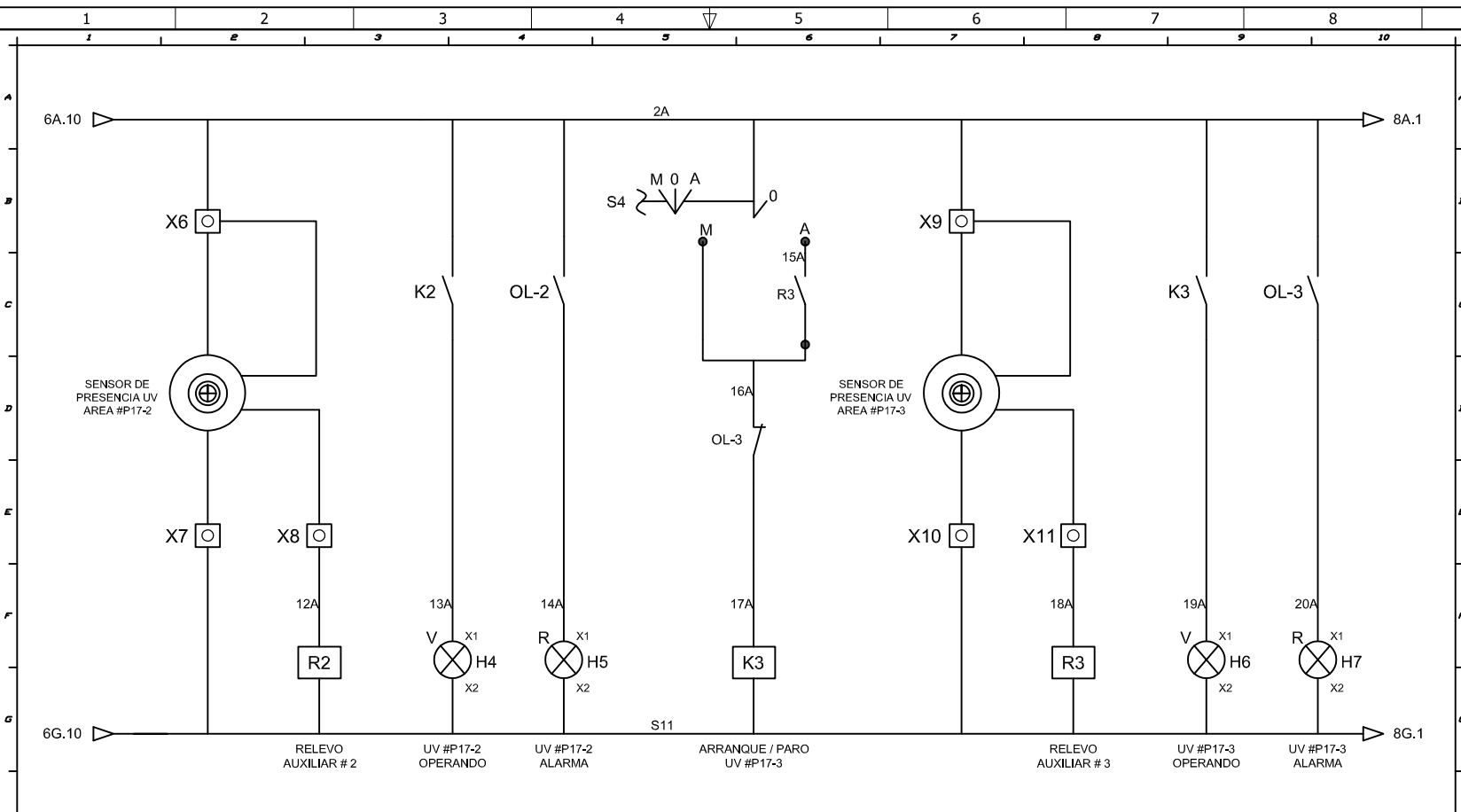
ORDEN DE PRODUCCIÓN: 24302-44  
 TAA-01 #1

RESPONSABLE DEL PROYECTO:  
 E. GRAJALES

VERSIÓN: 01  
 ESQUEMA: AM4  
 HOJA:  
 DE: 131  
 FECHA DE IMPRESIÓN:  
 01-07-2021

Copyright (C) Metalandes S.A.S. 2018 All Rights Reserved

El título, cajetín y toda la información contenida en este plano son propiedad exclusiva de Metalandes S.A.S. y no puede ser copiado, usado o distribuido sin el debido permiso de Metalandes S.A.S.



**CANTIDAD:** UN (1) SISTEMA

**SUMINISTRO ELECTRICO:**  
 220Vac / 3 Ph / 60Hz - EQUIPOS AA  
 120 Vac / 1 Ph / 60Hz Regulado - EQUIPOS DE CONTROL Y AUTOMATISMO

**NOTA:**  
 LOS INTERRUPTORES Y CALIBRES DE ALAMBRE SON SUGERIDOS.  
 EL CONTRATISTA ELECTRICO DEBE VERIFICAR Y AJUSTAR DE ACUERDO CON EL RECORRIDO EN OBRA Y CON LA APLICACION DE CODIGOS O NORMAS DE INSTALACIONES ELECTRICAS.

LAS ACOMETIDAS PRINCIPALES SUGERIDAS NO TIENEN EN CUENTA EL PORCENTAJE DE REGULACION, YA QUE NO SE TIENE CONOCIMIENTO DE LA DISTANCIA HACIA LOS TABLEROS DE DISTRIBUCION.

INTERRUPTORES AUTOMATICOS DE PROTECCION CONTRA CORTO CIRCUITO.

LLEGADA A TABLEROS Y EQUIPOS EN CAÑASTILLA, TUBERIA, FLEXI CONDUIT (COOPEX USA) Y CONECTORES SERAN SUMINISTRADOS POR LA OBRA (CONTRATISTA ELECTRICO)

- CONVENCIONES:**
- CABLE APANTALLADO
  - AS: ARRANCADOR SUAVE
  - VM: VALVULA MOTORIZADA
  - MCB: MINI BREAKER
  - MCCB: BREAKER INDUSTRIAL
  - TX: TRANSFORMADOR DE VOLTAJE
  - VDF: VARIADOR DE FRECUENCIA

**COMERCIAL Y SERVICIOS LARCO S.A.**  
 Aire Acondicionado TRANE • Acondicionador BREEZAIR  
 Calle # 9-50-80 Tel: (574) 380 98 00 Fax: (574) 255 27 00 Apartado Aéreo 4426 E- MAIL: cs@csa.com  
 Medellín - Colombia

---

**OBRA:** TORRE SALUD VEGAS

---

**CONTIENE:** DIAGRAMA DE CONTROL - PLANTA AGUA CONDENSACION

AREA 1 ARQUITECTURA Y CONCRETO		AREA 2 ELECTRICO		AREA 3 H/A		AREA 4 H/A		AREA 5 H/A		AREA 6 H/A	
DISEÑO: C.S.L.		DISEÑO: EDISON ALVAREZ		DISEÑO: EDISON ALVAREZ		DISEÑO: H/A		DISEÑO: H/A		DISEÑO: H/A	
FECHA: 05/09/2018		FECHA: 05/09/2018		FECHA: 05/09/2018		FECHA: 05/09/2018		FECHA: 05/09/2018		FECHA: 05/09/2018	

DISEÑO PLANO:  
**D. MADRID**  
 DISEÑO:  
 ARQ. Y CONCR.

FECHA:  
10/11/2020  
 FECHA:

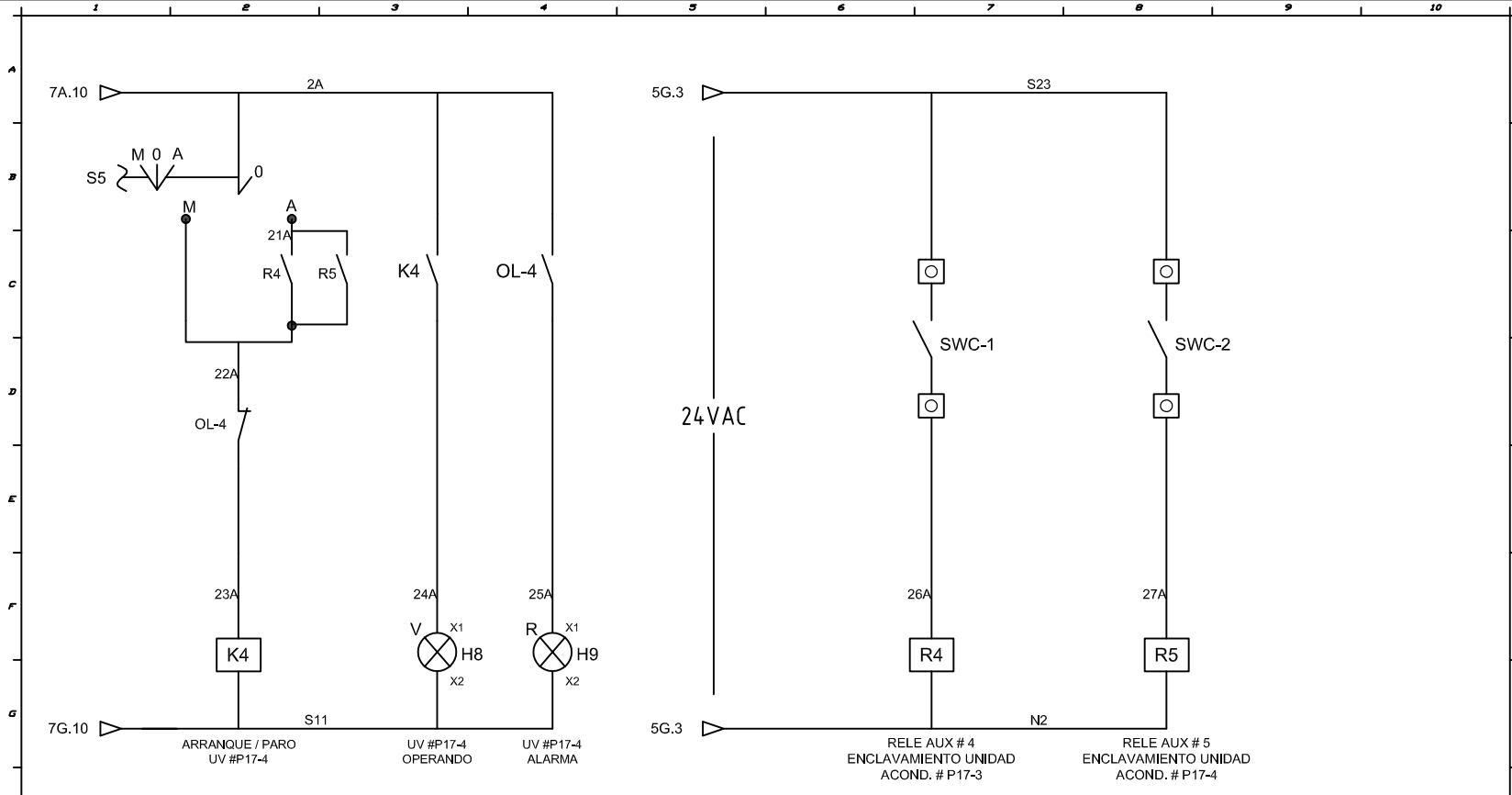


CLIENTE: ARQUITECTURA Y CONCRETO  
 PROYECTO: SALUD VEGAS  
 CONTENIDO: POTENCIA Y CONTROL

ORDEN DE PRODUCCIÓN: 24302-44  
 TAA-01 #1  
 RESPONSABLE DEL PROYECTO:  
**E. GRAJALES**

VERSIÓN: 01  
 ESQUEMA: AM5  
 HOJA:  
 DE: 132  
 FECHA DE IMPRESIÓN:  
 01-07-2021

RUTA DE ARCHIVO: D:\1.TEMP DIBUJO\2020\A\ARQUITECTURA Y CONCRETO\OP 24302 SALUD VEGAS\ELECTRICOS\AM5 POTENCIA Y CONTROL.dwg



CANTIDAD: UN (1) SISTEMA

SUMINISTRO ELECTRICO:  
220Vac / 3 Ph / 60Hz - EQUIPOS AA  
120 Vac / 1 Ph / 60Hz Regulado - EQUIPOS DE CONTROL Y AUTOMATISMO

NOTA:  
LOS INTERRUPTORES Y CALIBRES DE ALAMBRE SON SUGERIDOS.  
EL CONTRATISTA ELECTRICO DEBE VERIFICAR Y AJUSTAR DE ACUERDO CON EL RECORRIDO EN OBRA Y CON LA APLICACION DE CODIGOS O NORMAS DE INSTALACIONES ELECTRICAS.

LAS ACOMETIDAS PRINCIPALES SUGERIDAS NO TIENEN EN CUENTA EL PORCENTAJE DE REGULACION, YA QUE NO SE TIENE CONOCIMIENTO DE LA DISTANCIA HACIA LOS TABLEROS DE DISTRIBUCION.

INTERRUPTORES AUTOMATICOS DE PROTECCION CONTRA CORTO CIRCUITO.

LLEGADA A TABLEROS Y EQUIPOS EN CANASTILLA, TUBERIA, FLEXI CONDUIT (COPEX USA) Y CONECTORES SERAN SUMINISTRADOS POR LA OBRA (CONTRATISTA ELECTRICO)

CONVENCIONES:

- CABLE APANTALLADO
- AS: ARRANCADOR SUAVE
- VM: VALVULA MOTORIZADA
- MCB: MINI BREAKER
- MCCB: BREAKER INDUSTRIAL
- TX: TRANSFORMADOR DE VOLTAJE
- VDF: VARIADOR DE FRECUENCIA
- SWC: SUICHE DE CORRIENTE

		<b>COMERCIAL Y SERVICIOS LARCO S.A.</b>	
Aire Acondicionado TRANE • Acondicionador BREEZAIR			
<small>Calle 6 # 50-80 Tel: (574) 380 38 00 Fax: (574) 255 27 00 Apartado Aéreo 4428 E - MAIL: cs@csa.com Medellín - Colombia</small>			
OBRA:		<b>TORRE SALUD VEGAS</b>	
CONTIENE:		<b>DIAGRAMA DE CONTROL - PLANTA AGUA CONDENSACION</b>	
PROYECTO 1	PROYECTO 2	PROYECTO 3	PROYECTO 4
ARQUITECTURA Y CONCRETO	EDIFICIO 1	EDIFICIO 2	N/A
FECHA 1	FECHA 2	FECHA 3	FECHA 4
02/05/2019	02/05/2019	02/05/2019	02/05/2019
0089	01	1	8 de 8

DISEÑO PLANO: D. MADRID  
FECHA: 10/11/2020  
DISEÑO: ARQ. Y CONCR.  
FECHA:



CLIENTE: ARQUITECTURA Y CONCRETO  
PROYECTO: SALUD VEGAS  
CONTENIDO: POTENCIA Y CONTROL

ORDEN DE PRODUCCIÓN: 24302-44  
TAA-01 #1  
RESPONSABLE DEL PROYECTO: E. GRAJALES

VERSIÓN: 01  
ESQUEMA: AM6  
HOJA:  
DE: 133  
FECHA DE IMPRESIÓN: 01-07-2021

RUTA DE ARCHIVO: D:\1.TEMP DIBUJO\2020\A\ARQUITECTURA Y CONCRETO\OP 24302 SALUD VEGAS\ELECTRICOS\AM6 POTENCIA Y CONTROL.dwg