

0 1 2 3 4 5 6 7 8 9

A

B

C

D

E

F

A

B

C

D

E

F

220Vac / 60 Hz / 3ph

6 No. 1/0 AWG THHN
75°C (FASES)

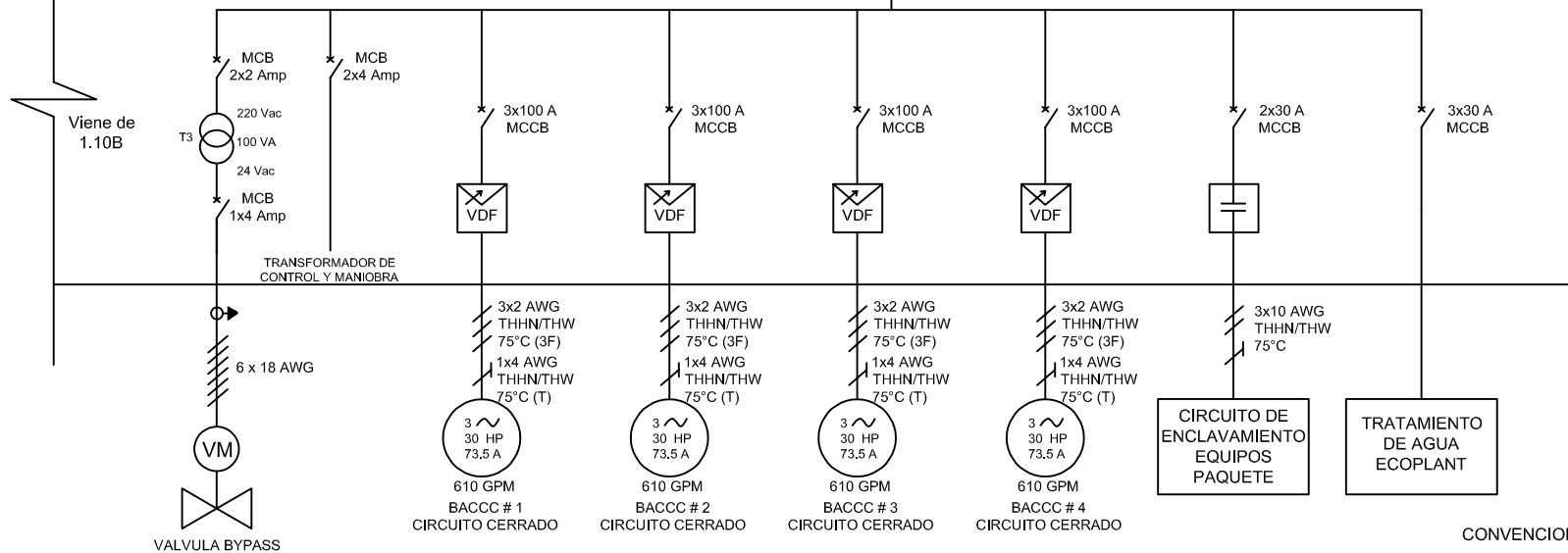
1 No. 2/0 AWG THHN
75°C (T)

3x300 A
MCCB
(REGULABLE)

MODULO DE
POTENCIA # 2

TAA-PAC

Cu 379A



Viene de
1.10B

TRANSFORMADOR DE
CONTROL Y MANIOBRA

VALVULA BYPASS

610 GPM
BACCC # 1
CIRCUITO CERRADO

610 GPM
BACCC # 2
CIRCUITO CERRADO

610 GPM
BACCC # 3
CIRCUITO CERRADO

610 GPM
BACCC # 4
CIRCUITO CERRADO

CIRCUITO DE
ENCLAVAMIENTO
EQUIPOS
PAQUETE

TRATAMIENTO
DE AGUA
ECOPLANT

CONVENCIONES:

- CABLE APANTALLADO
- AS: ARRANCADOR SUAVE
- VM: VALVULA MOTORIZADA
- MCB: MINI BREAKER
- MCCB: BREAKER INDUSTRIAL
- Tx: TRANSFORMADOR DE VOLTAJE
- VDF: VARIADOR DE FRECUENCIA
- Hx: PILOTO INDICADOR TIPO LED
- X: PUNTO EN BORNERA
- R: RELEVO
- V: VERDE
- R: ROJO

CANTIDAD: UN (1) SISTEMA

SUMINISTRO ELECTRICO:
220Vac / 3 Ph / 60Hz - EQUIPOS AA
120 Vac / 1 Ph / 60Hz Regulado - EQUIPOS DE CONTROL Y
AUTOMATISMO

NOTA:
LOS INTERRUPTORES Y CALIBRES DE ALAMBRE SON SUGERIDOS.
EL CONTRATISTA ELECTRICO DEBE VERIFICAR Y AJUSTAR DE ACUERDO CON EL
RECORRIDO EN OBRA Y CON LA APLICACION DE CODIGOS O NORMAS DE INSTALACIONES
ELECTRICAS.

LAS ACOMETIDAS PRINCIPALES SUGERIDAS NO TIENEN EN CUENTA EL PORCENTAJE DE
REGULACION, YA QUE NO SE TIENE CONOCIMIENTO DE LA DISTANCIA HACIA LOS
TABLEROS DE DISTRIBUCION.

INTERRUPTORES AUTOMATICOS DE PROTECCION CONTRA CORTO CIRCUITO.

LLEGADA A TABLEROS Y EQUIPOS EN CANASTILLA, TUBERIA, FLEXI CONDUIT (COOPEX
USA) Y CONECTORES SERAN SUMINISTRADOS POR LA OBRA (CONTRATISTA ELECTRICO)

DISEÑO PLANO:
D. MADRID
DISEÑO:
ARQ. Y CONCR.

FECHA:
10/11/2020
FECHA:



METALANDES S.A.S

CLIENTE: ARQUITECTURA Y CONCRETO
PROYECTO: SALUD VEGAS
CONTENIDO: UNIFILAR

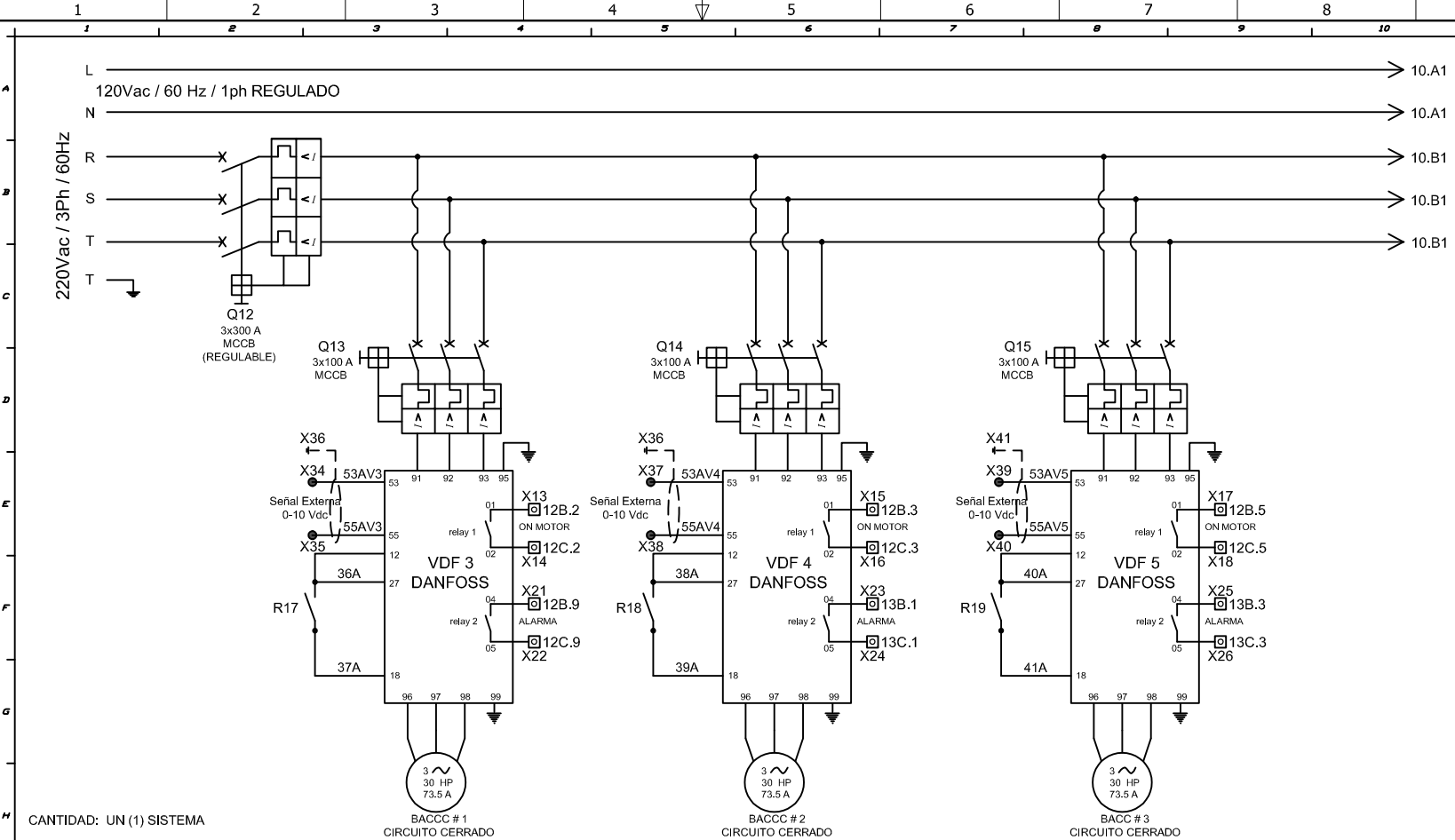
ORDEN DE PRODUCCIÓN: 24302-43
TAA-PAC MOD 2

RESPONSABLE DEL PROYECTO:
E. GRAJALES

VERSIÓN: 01
ESQUEMA: ALU1
HOJA:
DE: 197
FECHA DE IMPRESIÓN:
01-26-2021

RUTA DE ARCHIVO: D:\1_TEMP DIBUJO\2020\ARQUITECTURA Y CONCRETO\OP 24302 SALUD VEGAS\ELECTRICOS\VALU1 UNIFILAR.dwg

0 1 2 3 4 5 6 7 8 9



CANTIDAD: UN (1) SISTEMA

SUMINISTRO ELECTRICO:
 220Vac / 3 Ph / 60Hz - EQUIPOS AA
 120 Vac / 1 Ph / 60Hz Regulado - EQUIPOS DE CONTROL Y AUTOMATISMO

NOTA:
 LOS INTERRUPTORES Y CALIBRES DE ALAMBRE SON SUGERIDOS.
 EL CONTRATISTA ELECTRICO DEBE VERIFICAR Y AJUSTAR DE ACUERDO CON EL RECORRIDO EN OBRA Y CON LA APLICACION DE CODIGOS O NORMAS DE INSTALACIONES ELECTRICAS.
 LAS ACOMETIDAS PRINCIPALES SUGERIDAS NO TIENEN EN CUENTA EL PORCENTAJE DE REGULACION, YA QUE NO SE TIENE CONOCIMIENTO DE LA DISTANCIA HACIA LOS TABLEROS DE DISTRIBUCION.
 INTERRUPTORES AUTOMATICOS DE PROTECCION CONTRA CORTO CIRCUITO.

LLEGADA A TABLEROS Y EQUIPOS EN CANASTILLA, TUBERIA, FLEXI CONDUIT (COOPEX USA) Y CONECTORES SERAN SUMINISTRADOS POR LA OBRA (CONTRATISTA ELECTRICO)

CONVENCIONES:

- CABLE APANTALLADO
- AS: ARRANCADOR SUAVE
- VM: VALVULA MOTORIZADA
- MCB: MINI BREAKER
- MCCB: BREAKER INDUSTRIAL
- Tx: TRANSFORMADOR DE VOLTAJE
- VDF: VARIADOR DE FRECUENCIA
- Hx: PILOTO INDICADOR TIPO LED
- X: PUNTO EN BORNERA
- R: RELEVO
- V: VERDE
- R: ROJO

		COMERCIAL Y SERVICIOS LARCO S.A.	
Aire Acondicionado TRANE • Acondicionador BREEZAIR			
Calle 6 # 50-80 Tel: (57) 300 36 00 Fax: (57) 255 27 00 Apartado Aéreo 4426 E - MAK - cd@csll.com Medellín - Colombia			
OBRA : TORRE SALUD VEGAS			
CONTIENE : DIAGRAMA DE CONTROL - PLANTA AGUA CONDENSACION			
APROBADO: ARQUITECTURA Y CONCRETO DISEÑO: C.S.	REVISADO: EDISON ALVAREZ	SEDELA: H/A	FECHA: 09/09/2018
FIRMA: [Signature]	FIRMA: [Signature]	FECHA: 09/09/2018	HOJA: 9 DE 13

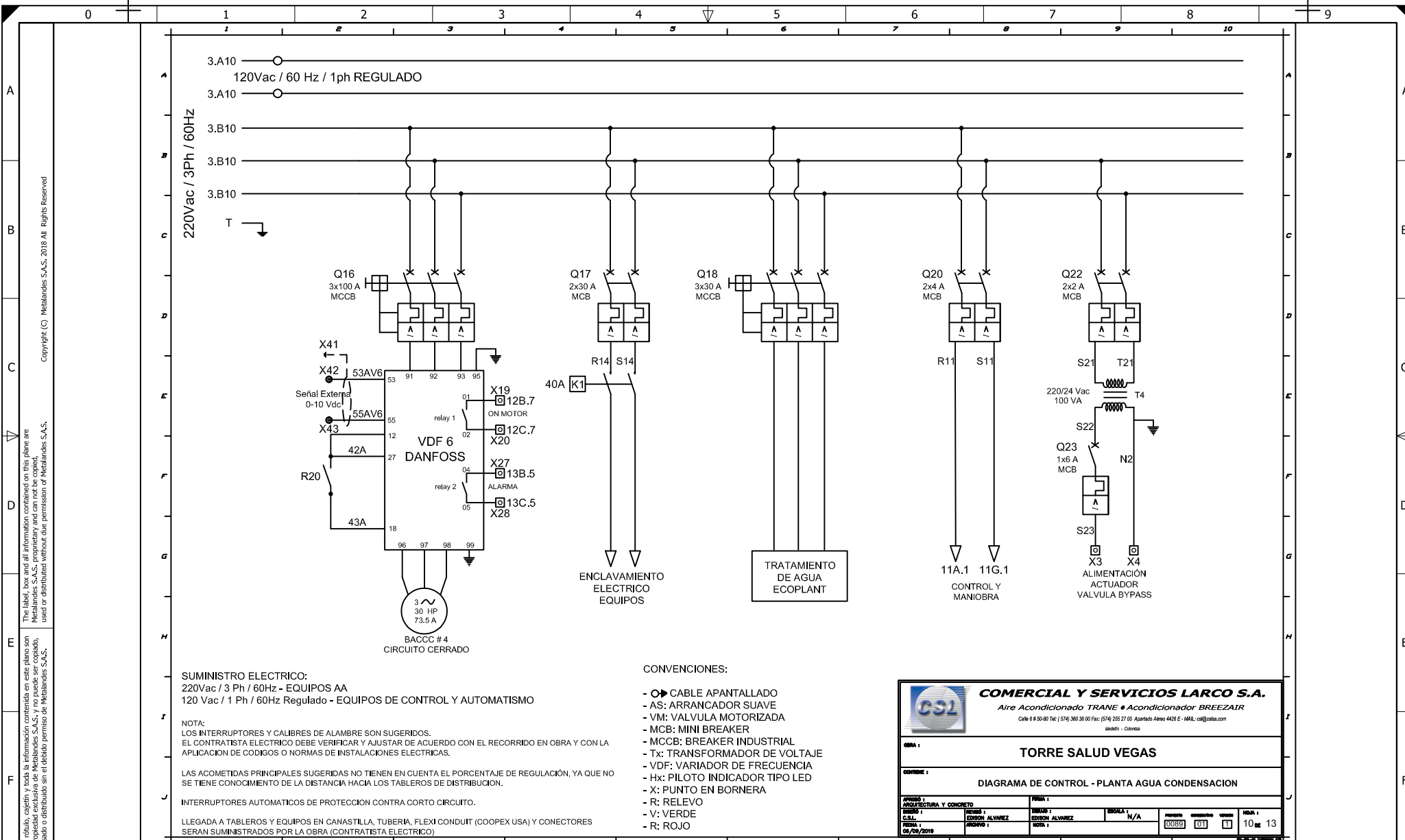
FECHA: 10/11/2020
 DISEÑO: ARQ. Y CONCR.
 DISEÑADO: D. MADRID



CLIENTE: ARQUITECTURA Y CONCRETO
 PROYECTO: SALUD VEGAS
 CONTENIDO: POTENCIA Y CONTROL

ORDEN DE PRODUCCIÓN: 24302-43
 TAA-PAC MOD 2
 RESPONSABLE DEL PROYECTO:
 E. GRAJALES

VERSION: 01
 ESQUEMA: AL1
 HOJA:
 DE: 197
 FECHA DE IMPRESIÓN:
 01-26-2021



SUMINISTRO ELECTRICO:
 220Vac / 3 Ph / 60Hz - EQUIPOS AA
 120 Vac / 1 Ph / 60Hz Regulado - EQUIPOS DE CONTROL Y AUTOMATISMO

NOTA:
 LOS INTERRUPTORES Y CALIBRES DE ALAMBRE SON SUGERIDOS.
 EL CONTRATISTA ELECTRICO DEBE VERIFICAR Y AJUSTAR DE ACUERDO CON EL RECORRIDO EN OBRA Y CON LA APLICACION DE CODIGOS O NORMAS DE INSTALACIONES ELECTRICAS.

LAS ACOMETIDAS PRINCIPALES SUGERIDAS NO TIENEN EN CUENTA EL PORCENTAJE DE REGULACION, YA QUE NO SE TIENE CONOCIMIENTO DE LA DISTANCIA HACIA LOS TABLEROS DE DISTRIBUCION.

INTERRUPTORES AUTOMATICOS DE PROTECCION CONTRA CORTO CIRCUITO.

LLEGADA A TABLEROS Y EQUIPOS EN CANASTILLA, TUBERIA, FLEXI CONDUIT (COOPEX USA) Y CONECTORES SERAN SUMINISTRADOS POR LA OBRA (CONTRATISTA ELECTRICO).

CONVENCIONES:

- ◀ CABLE APANTALLADO
- AS: ARRANCADOR SUAVE
- VM: VALVULA MOTORIZADA
- MCB: MINI BREAKER
- MCCB: BREAKER INDUSTRIAL
- Tx: TRANSFORMADOR DE VOLTAJE
- VDF: VARIADOR DE FRECUENCIA
- Hx: PILOTO INDICADOR TIPO LED
- X: PUNTO EN BORNERA
- R: RELEVO
- V: VERDE
- R: ROJO

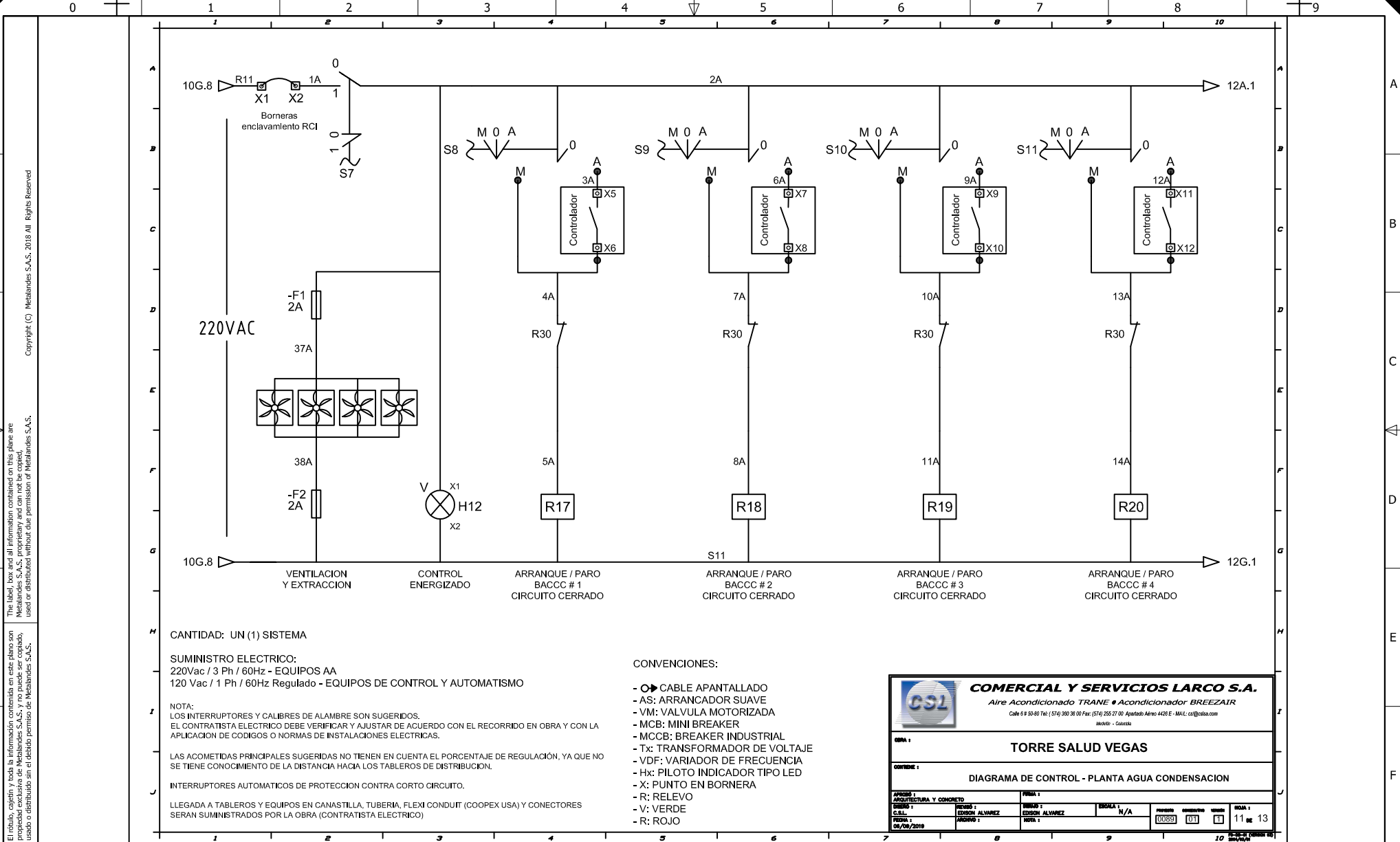
		COMERCIAL Y SERVICIOS LARCO S.A.	
<i>Aire Acondicionado TRANE • Acondicionador BREEZAIR</i>			
<small>Calle 6 # 50-80 Tel: (574) 380 36 00 Fax: (574) 255 27 00 Apartado Aereo 4426 E - MAIL: csl@csa.com</small>			
<small>Medellin - Colombia</small>			
OBRA :			
TORRE SALUD VEGAS			
CONTIENE :			
DIAGRAMA DE CONTROL - PLANTA AGUA CONDENSACION			
<small>PROYECTO :</small>	<small>PROYECTO :</small>	<small>PROYECTO :</small>	<small>PROYECTO :</small>
ARQUITECTURA Y CONCRETO	EDISON ALVAREZ	EDISON ALVAREZ	N/A
<small>FECHA :</small>	<small>FECHA :</small>	<small>FECHA :</small>	<small>FECHA :</small>
02/09/2019	02/09/2019	02/09/2019	02/09/2019
<small>PROYECTO :</small>	<small>PROYECTO :</small>	<small>PROYECTO :</small>	<small>PROYECTO :</small>
0085	07	1	10 de 13

El título, cajetín y toda la información contenida en este plano son propiedad exclusiva de Metalandes S.A.S. y no puede ser copiado, usado o distribuido sin el debido permiso de Metalandes S.A.S.

The label, box and all information contained on this plane are property of Metalandes S.A.S. and can not be copied, used or distributed without due permission of Metalandes S.A.S.

Copyright (C) Metalandes S.A.S. 2018 All Rights Reserved

DISEÑO PLANO: D. MADRID DISEÑO: ARQ. Y CONCR.	FECHA: 10/11/2020 FECHA:		CLIENTE: ARQUITECTURA Y CONCRETO PROYECTO: SALUD VEGAS CONTENIDO: POTENCIA Y CONTROL	ORDEN DE PRODUCCIÓN: 24302-43 TAA-PAC MOD 2	VERSIÓN: 01 ESQUEMA: AL2 HOJA: DE: 197 FECHA DE IMPRESIÓN: 01-28-2021
RUTA DE ARCHIVO: D:\1.TEMP DIBUJO\2020\ARQUITECTURA Y CONCRETO\OP 24302 SALUD VEGAS\ELECTRICOS\AL2 POTENCIA Y CONTROL.dwg					



CANTIDAD: UN (1) SISTEMA

SUMINISTRO ELECTRICO:
 220Vac / 3 Ph / 60Hz - EQUIPOS AA
 120 Vac / 1 Ph / 60Hz Regulado - EQUIPOS DE CONTROL Y AUTOMATISMO

NOTA:
 LOS INTERRUPTORES Y CALIBRES DE ALAMBRE SON SUGERIDOS.
 EL CONTRATISTA ELECTRICO DEBE VERIFICAR Y AJUSTAR DE ACUERDO CON EL RECORRIDO EN OBRA Y CON LA APLICACION DE CODIGOS O NORMAS DE INSTALACIONES ELECTRICAS.

LAS ACOMETIDAS PRINCIPALES SUGERIDAS NO TIENEN EN CUENTA EL PORCENTAJE DE REGULACION, YA QUE NO SE TIENE CONOCIMIENTO DE LA DISTANCIA HACIA LOS TABLEROS DE DISTRIBUCION.

INTERRUPTORES AUTOMATICOS DE PROTECCION CONTRA CORTO CIRCUITO.

LLEGADA A TABLEROS Y EQUIPOS EN CANASTILLA, TUBERIA, FLEXI CONDUIT (COOPEX USA) Y CONECTORES SERAN SUMINISTRADOS POR LA OBRA (CONTRATISTA ELECTRICO)

CONVENCIONES:

- CABLE APANTALLADO
- AS: ARRANCADOR SUAVE
- VM: VALVULA MOTORIZADA
- MCB: MINI BREAKER
- MCCB: BREAKER INDUSTRIAL
- Tx: TRANSFORMADOR DE VOLTAJE
- VDF: VARIADOR DE FRECUENCIA
- Hx: PILOTO INDICADOR TIPO LED
- X: PUNTO EN BORNERA
- R: RELEVO
- V: VERDE
- R: ROJO

		COMERCIAL Y SERVICIOS LARCO S.A.	
Aire Acondicionado TRANE • Acondicionador BREEZAIR			
<small>Calle 6 # 50-80 Tels: (574) 380 38 00 Fax: (574) 255 27 00 Apartado Aéreo 4426 E - I.M.L. ca@cslda.com</small>			
<small>Medellín - Colombia</small>			
OBRA : TORRE SALUD VEGAS			
CONTIENE : DIAGRAMA DE CONTROL - PLANTA AGUA CONDENSACION			
<small>PROYECTO :</small>	<small>PROYECTO :</small>	<small>PROYECTO :</small>	<small>PROYECTO :</small>
<small>ARQUITECTURA Y CONCRETO</small>	<small>EDIFICIO :</small>	<small>USUARIO :</small>	<small>FECHA :</small>
<small>DISEÑO :</small>	<small>DISEÑO :</small>	<small>DISEÑO :</small>	<small>DISEÑO :</small>
<small>D. MADRID</small>	<small>EDISON ALVAREZ</small>	<small>EDISON ALVAREZ</small>	<small>N/A</small>
<small>FECHA :</small>	<small>FECHA :</small>	<small>FECHA :</small>	<small>FECHA :</small>
<small>09/04/2019</small>	<small>0089</small>	<small>01</small>	<small>11 DE 13</small>

El título, cajetín y toda la información contenida en este plano son propiedad exclusiva de Metalandes S.A.S. y no puede ser copiado, usado o distribuido sin el debido permiso de Metalandes S.A.S.

Copyright (C) Metalandes S.A.S. 2018 All Rights Reserved

DISEÑO PLANO: **D. MADRID**
 FECHA: 10/11/2020
 DISEÑO: **ARQ. Y CONCR.**
 FECHA:



CLIENTE: ARQUITECTURA Y CONCRETO
 PROYECTO: SALUD VEGAS
 CONTENIDO: POTENCIA Y CONTROL
 RUTA DE ARCHIVO: D:\1.TEMP DIBUJO\2020\A\ARQUITECTURA Y CONCRETO\OP 24302 SALUD VEGAS\ELECTRICOS\AL3 POTENCIA Y CONTROL.dwg

ORDEN DE PRODUCCIÓN: 24302-43
 TAA-PAC MOD 2
 RESPONSABLE DEL PROYECTO:
E. GRAJALES

VERSIÓN: 01
 ESQUEMA: AL3
 HOJA:
 DE: 197
 FECHA DE IMPRESIÓN:
 01-26-2021

Copyright (C) Metalandes S.A.S. 2018 All Rights Reserved

El título, cajetín y toda la información contenida en este plano son propiedad exclusiva de Metalandes S.A.S. y no puede ser copiado, usado o distribuido sin el debido permiso de Metalandes S.A.S.



CANTIDAD: UN (1) SISTEMA

SUMINISTRO ELECTRICO:
220Vac / 3 Ph / 60Hz - EQUIPOS AA
120 Vac / 1 Ph / 60Hz Regulado - EQUIPOS DE CONTROL Y AUTOMATISMO

NOTA:
LOS INTERRUPTORES Y CALIBRES DE ALAMBRE SON SUGERIDOS.
EL CONTRATISTA ELECTRICO DEBE VERIFICAR Y AJUSTAR DE ACUERDO CON EL RECORRIDO EN OBRA Y CON LA APLICACION DE CODIGOS O NORMAS DE INSTALACIONES ELECTRICAS.

LAS ACOMETIDAS PRINCIPALES SUGERIDAS NO TIENEN EN CUENTA EL PORCENTAJE DE REGULACION, YA QUE NO SE TIENE CONOCIMIENTO DE LA DISTANCIA HACIA LOS TABLEROS DE DISTRIBUCION.

INTERRUPTORES AUTOMATICOS DE PROTECCION CONTRA CORTO CIRCUITO.

LLEGADA A TABLEROS Y EQUIPOS EN CANASTILLA, TUBERIA, FLEXI CONDUIT (COOPEX USA) Y CONECTORES SERAN SUMINISTRADOS POR LA OBRA (CONTRATISTA ELECTRICO)

CONVENCIONES:

- ◯▶ CABLE APANTALLADO
- AS: ARRANCADOR SUAVE
- VM: VALVULA MOTORIZADA
- MCB: MINI BREAKER
- MCCB: BREAKER INDUSTRIAL
- Tx: TRANSFORMADOR DE VOLTAJE
- VDF: VARIADOR DE FRECUENCIA
- Hx: PILOTO INDICADOR TIPO LED
- X: PUNTO EN BORNERA
- R: RELEVO
- V: VERDE
- R: ROJO

		COMERCIAL Y SERVICIOS LARCO S.A.	
Aire Acondicionado TRANE • Acondicionador BREEZAIR			
Calle 6 # 50-80 Tel: (574) 380 38 00 Fax: (574) 255 27 00 Apartado Aéreo 4428 E - MAIL: cs@cslda.com Medellín - Colombia			
OBRA :			
TORRE SALUD VEGAS			
CONTIENE :			
DIAGRAMA DE CONTROL - PLANTA AGUA CONDENSACION			
PROYECTO : ARQUITECTURA Y CONCRETO	FECHA : 10/11/2020	DISEÑO : EDISON ALVAREZ	REVISOR : EDISON ALVAREZ
C.C.L. : ARQ. Y CONCR.	FECHA : 04/02/2018	NOTA : N/A	FECHA : 12 DE 13

DISEÑO PLANO:
D. MADRID
FECHA:
10/11/2020
DISEÑO:
ARQ. Y CONCR.

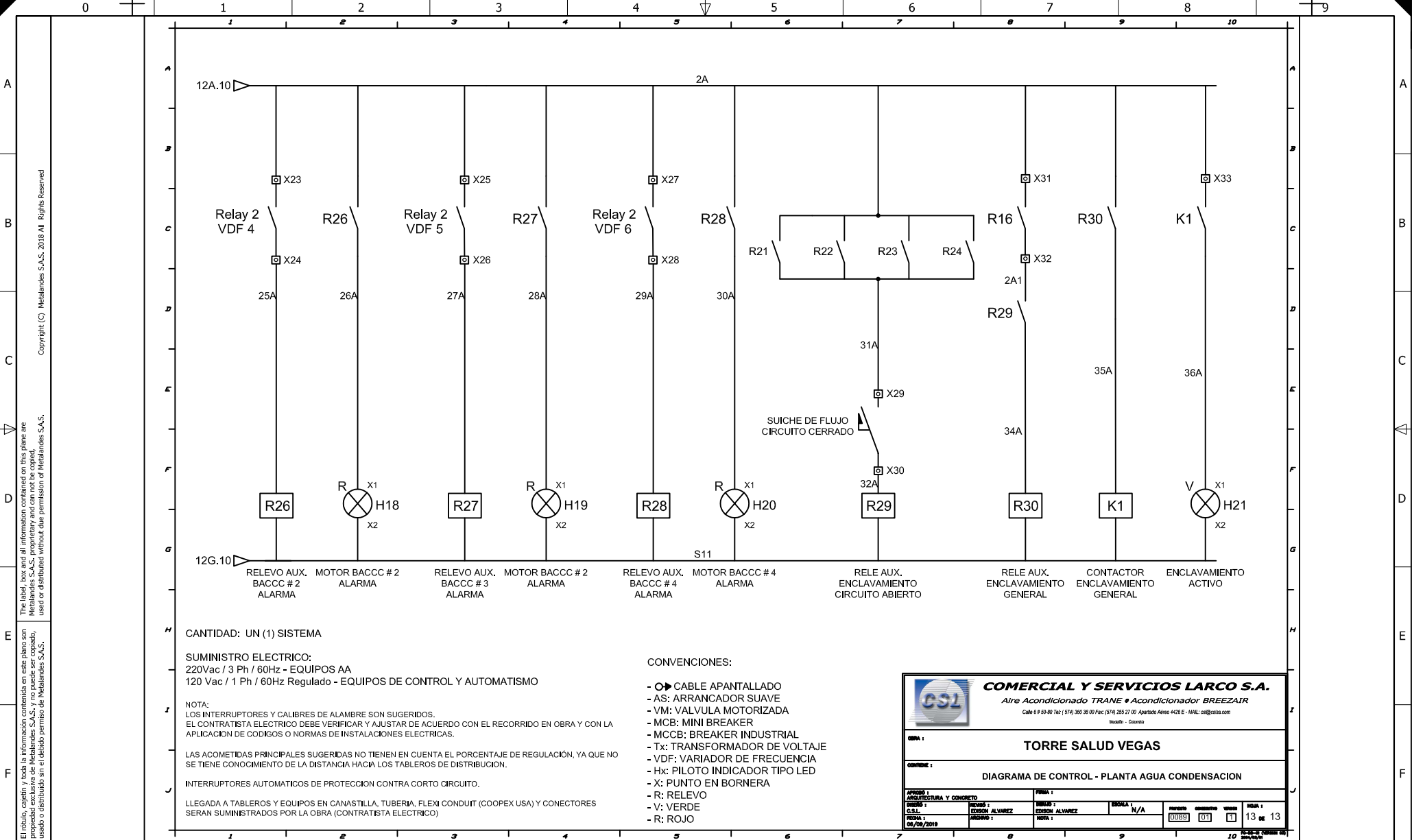


CLIENTE: ARQUITECTURA Y CONCRETO
PROYECTO: SALUD VEGAS
CONTENIDO: POTENCIA Y CONTROL

ORDEN DE PRODUCCIÓN: 24302-43
TAA-PAC MOD 2
RESPONSABLE DEL PROYECTO:
E. GRAJALES

VERSIÓN: 01
ESQUEMA: AL4
HOJA:
DE: 197
FECHA DE IMPRESIÓN:
01-26-2021

RUTA DE ARCHIVO: D:\1.TEMP DIBUJO\2020\A\ARQUITECTURA Y CONCRETO\OP 24302 SALUD VEGAS\ELECTRICOS\AL4 POTENCIA Y CONTROL.dwg



El título, cajetín y toda la información contenida en este plano son propiedad exclusiva de Metalandes S.A.S. y no puede ser copiado, usado o distribuido sin el debido permiso de Metalandes S.A.S.

Copyright (C) Metalandes S.A.S. 2018 All Rights Reserved

DISEÑO PLANO:
 D. MADRID
 FECHA: 10/11/2020
 DISEÑO:
 ARQ. Y CONCR.
 FECHA:



CLIENTE: ARQUITECTURA Y CONCRETO
 PROYECTO: SALUD VEGAS
 CONTENIDO: POTENCIA Y CONTROL
 RUTA DE ARCHIVO: D:\1.TEMP DIBUJO\2020\ARQUITECTURA Y CONCRETO\OP 24302 SALUD VEGAS\ELECTRICOS\AL5 POTENCIA Y CONTROL.dwg

ORDEN DE PRODUCCIÓN: 24302-43
 TAA-PAC MOD 2
 RESPONSABLE DEL PROYECTO:
 E. GRAJALES

VERSION: 01
 ESQUEMA: AL5
 HOJA:
 DE: 197
 FECHA DE IMPRESIÓN:
 01-26-2021

COMERCIAL Y SERVICIOS LARCO S.A. Aire Acondicionado TRANE • Acondicionador BREEZAIR <small>Calle 6 # 58-80 Tel: (57) 300 36 00 Fax: (57) 255 27 00 Apartado Aéreo 4420 E - IMAIL: cs@csll.com Medellín - Colombia</small>			
OBRA: TORRE SALUD VEGAS			
CONTIENE: DIAGRAMA DE CONTROL - PLANTA AGUA CONDENSACION			
ARCHIVO 1: C.S.L. EDISON ALVAREZ FECHA: 08/09/2020	ARCHIVO 2: EDISON ALVAREZ FECHA:	SECCION: N/A PAGES: 00093 01 13 DE 13	HOJA: 13 DE 13