

El título, cajetín y toda la información contenida en este plano son propiedad exclusiva de Metalandes S.A.S. y no puede ser copiado, usado o distribuido sin el debido permiso de Metalandes S.A.S. Copyright (C) Metalandes S.A.S. 2018 All Rights Reserved.

CANTIDAD: UN (1) SISTEMA

SUMINISTRO ELECTRICO:
 220Vac / 3 Ph / 60Hz - EQUIPOS AA
 120 Vac / 1 Ph / 60Hz Regulado - EQUIPOS DE CONTROL Y AUTOMATISMO

NOTA:
 LOS INTERRUPTORES Y CALIBRES DE ALAMBRE SON SUGERIDOS.
 EL CONTRATISTA ELECTRICO DEBE VERIFICAR Y AJUSTAR DE ACUERDO CON EL RECORRIDO EN OBRA Y CON LA APLICACION DE CODIGOS O NORMAS DE INSTALACIONES ELECTRICAS.

LAS ACOMETIDAS PRINCIPALES SUGERIDAS NO TIENEN EN CUENTA EL PORCENTAJE DE REGULACION, YA QUE NO SE TIENE CONOCIMIENTO DE LA DISTANCIA HACIA LOS TABLEROS DE DISTRIBUCION.

INTERRUPTORES AUTOMATICOS DE PROTECCION CONTRA CORTO CIRCUITO.

LLEGADA A TABLEROS Y EQUIPOS EN CANASTILLA, TUBERIA, FLEXI CONDUIT (COOPEX USA) Y CONECTORES SERAN SUMINISTRADOS POR LA OBRA (CONTRATISTA ELECTRICO)

Nota: Por la potencia del motor se recomienda que el arranque de estos motores sea mediante arrancador suave. Estos elementos no estan en el alcance de CSL.

DISEÑO PLANO:
 D. MADRID
 DISEÑO:
 ARQ. Y CONCR.

FECHA:
 10/11/2020
 FECHA:



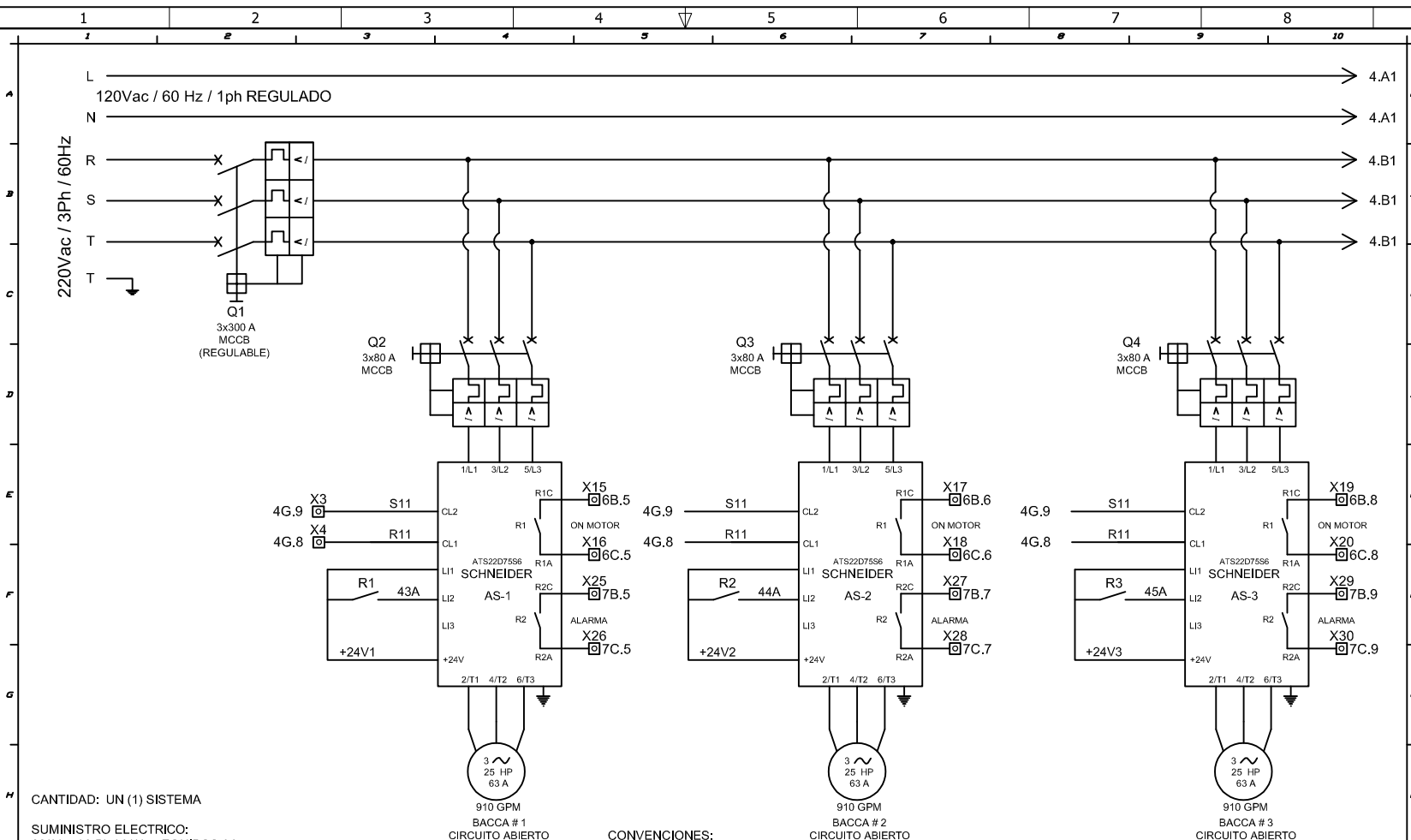
METALANDES S.A.S

CLIENTE: ARQUITECTURA Y CONCRETO
 PROYECTO: SALUD VEGAS
 CONTENIDO: UNIFILAR

ORDEN DE PRODUCCIÓN: 24302-42
 TAA-PAC MOD 1
 RESPONSABLE DEL PROYECTO:
 E. GRAJALES

VERSIÓN: 01
 ESQUEMA: AKU1
 HOJA:
 DE: 197
 FECHA DE IMPRESIÓN:
 01-26-2021

RUTA DE ARCHIVO: D:\1.TEMP DIBUJO\2020\A\ARQUITECTURA Y CONCRETO\OP 24302 SALUD VEGAS\ELECTRICOS\AKU1 UNIFILAR.dwg



CANTIDAD: UN (1) SISTEMA

SUMINISTRO ELECTRICICO:
220Vac / 3 Ph / 60Hz - EQUIPOS AA
120 Vac / 1 Ph / 60Hz Regulado - EQUIPOS DE CONTROL Y AUTOMATISMO

NOTA:
LOS INTERRUPTORES Y CALIBRES DE ALAMBRE SON SUGERIDOS.
EL CONTRATISTA ELECTRICO DEBE VERIFICAR Y AJUSTAR DE ACUERDO CON EL RECORRIDO EN OBRA Y CON LA APLICACION DE CODIGOS O NORMAS DE INSTALACIONES ELECTRICAS.

LAS ACOMETIDAS PRINCIPALES SUGERIDAS NO TIENEN EN CUENTA EL PORCENTAJE DE REGULACION, YA QUE NO SE TIENE CONOCIMIENTO DE LA DISTANCIA HACIA LOS TABLEROS DE DISTRIBUCION.

INTERRUPTORES AUTOMATICOS DE PROTECCION CONTRA CORTO CIRCUITO.

LLEGADA A TABLEROS Y EQUIPOS EN CANASTILLA, TUBERIA, FLEXI CONDUIT (COOPEX USA) Y CONECTORES SERAN SUMINISTRADOS POR LA OBRA (CONTRATISTA ELECTRICO)

CONVENCIONES:

- ◻ CABLE APANTALLADO
- AS: ARRANCADOR SUAVE
- VM: VALVULA MOTORIZADA
- MCB: MINI BREAKER
- MCCB: BREAKER INDUSTRIAL
- Tx: TRANSFORMADOR DE VOLTAJE
- VDF: VARIADOR DE FRECUENCIA
- Hx: PILOTO INDICADOR TIPO LED
- X: PUNTO EN BORNERA
- R: RELEVO
- V: VERDE
- R: ROJO

| | | | |
|--|------------------------------|---|------------------------------|
| | | COMERCIAL Y SERVICIOS LARCO S.A. | |
| Aire Acondicionado TRANE • Acondicionador BREEZAIR | | | |
| Calle 6 4 50-80 Tel: (574) 380 38 00 Fax: (574) 255 27 00. Apartado Aéreo 4428 E - MAIL: cs@larco.com Medellin - Colombia | | | |
| OBRA 1 | | | |
| TORRE SALUD VEGAS | | | |
| CONTIENE 1 | | | |
| DIAGRAMA DE CONTROL - PLANTA AGUA CONDENSACION | | | |
| APROBADO 1 ARQUITECTURA Y CONCRETO | REVISADO 1 EDISON ALVAREZ | REVISADO 1 EDISON ALVAREZ | REVISADO 1 EDISON ALVAREZ |
| FECHA 1 04/02/2018 | PROYECTO ARQ. Y CONCR. | ESCALA 1 N/A | HOJA 1 3 DE 13 |

DISEÑO PLANO:

| |
|-------------------|
| FECHA: 10/11/2020 |
|-------------------|

DISEÑO:

| |
|--------|
| FECHA: |
|--------|

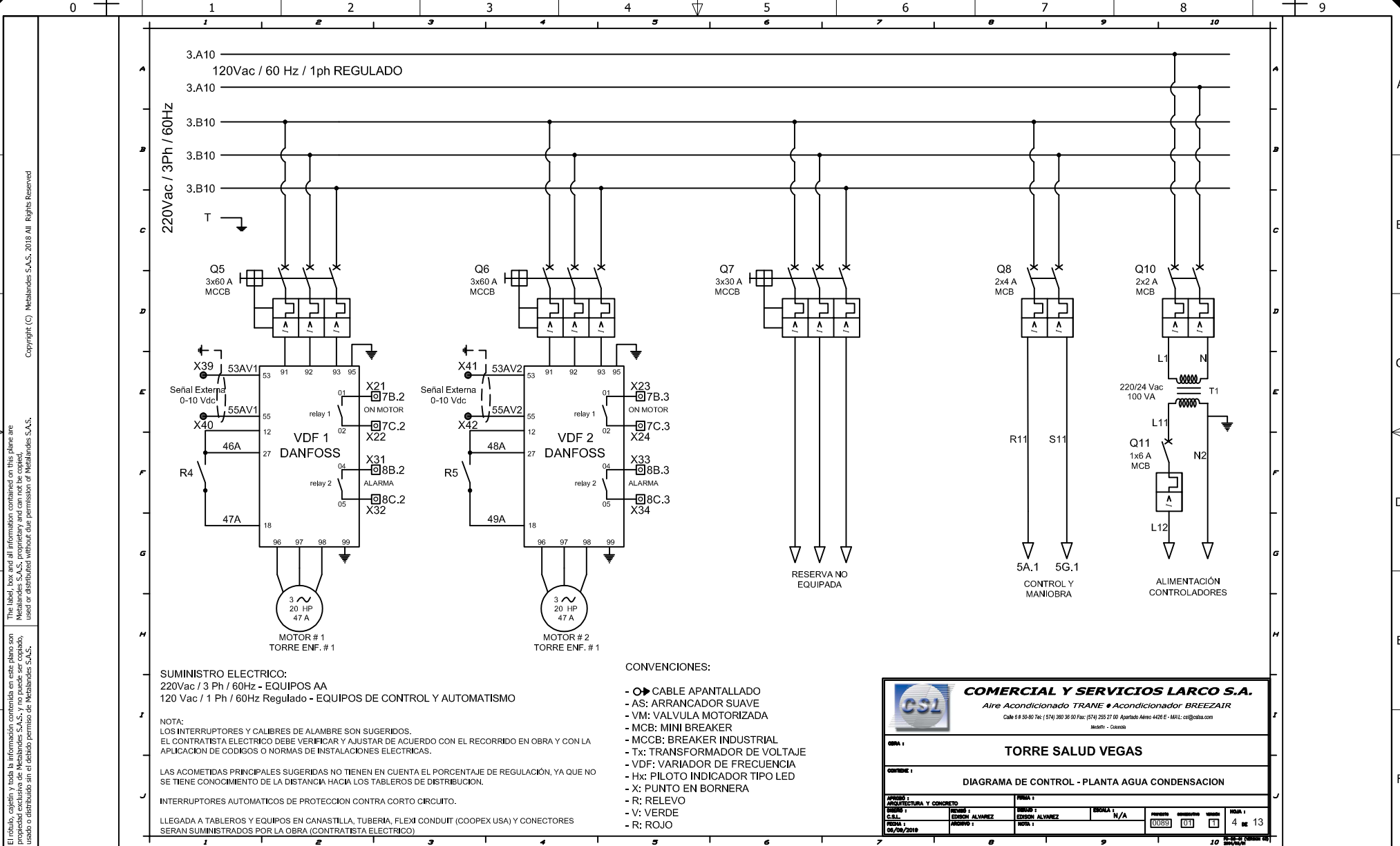
ARQ. Y CONCR.



CLIENTE: ARQUITECTURA Y CONCRETO
PROYECTO: SALUD VEGAS
CONTENIDO: POTENCIA Y CONTROL

ORDEN DE PRODUCCIÓN: 24302-42
TAA-PAC MOD 1

RESPONSABLE DEL PROYECTO:
E. GRAJALES



El título, copien y toda la información contenida en este plano son propiedad exclusiva de METALANDES S.A.S., y no puede ser copiado, usado o distribuido sin el debido permiso de METALANDES S.A.S.

COMERCIAL Y SERVICIOS LARCO S.A.
 Aire Acondicionado TRANE • Acondicionador BREEZAIR
 Calle 58-50-80 Tel: (574) 380 38 00 Fax: (574) 255 27 00 Apartado Aéreo 4428 E - ILL. ca@csll.com
 Medellín - Colombia

OBRA: **TORRE SALUD VEGAS**

CONTIENE: **DIAGRAMA DE CONTROL - PLANTA AGUA CONDENSACION**

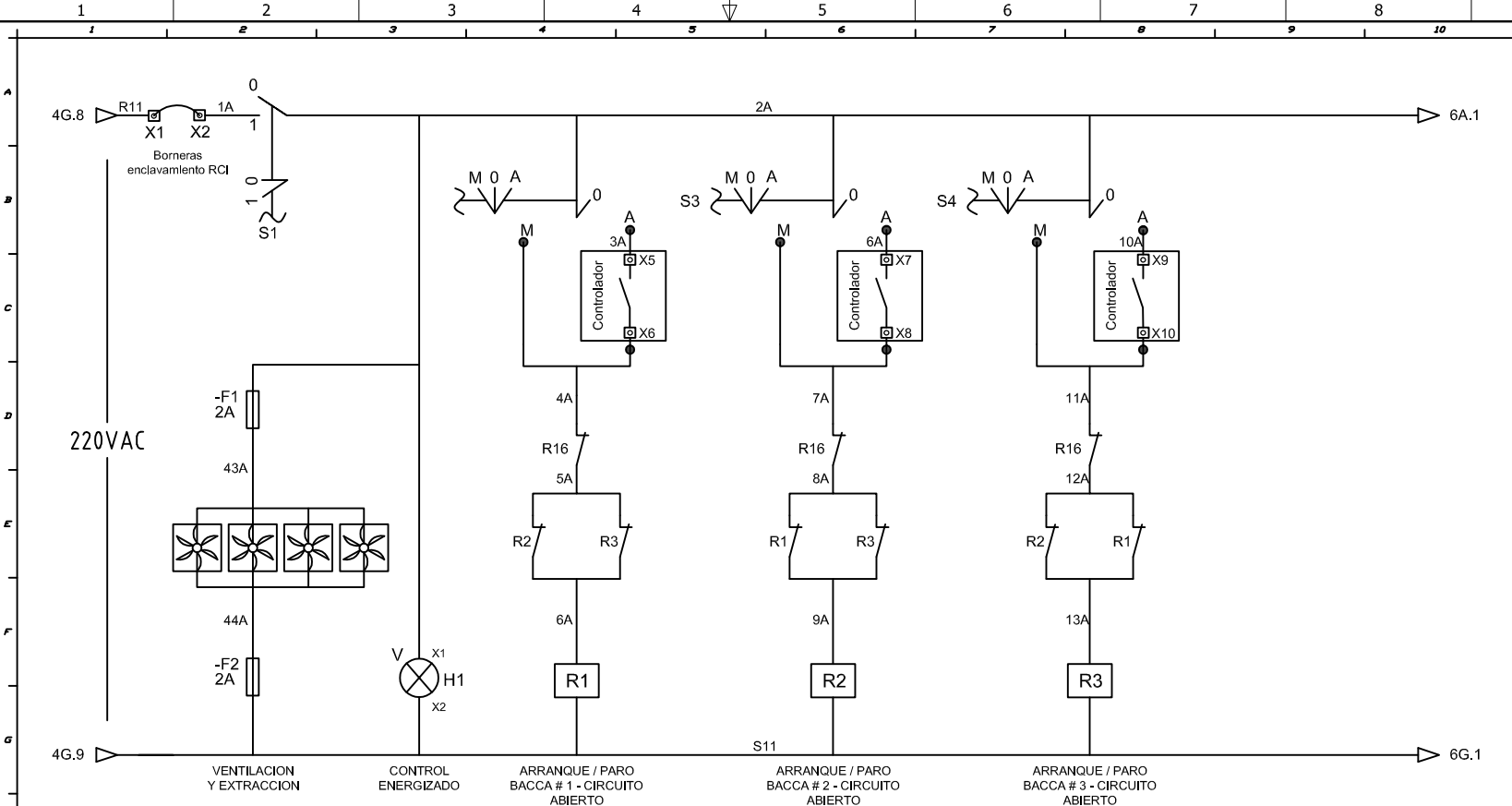
| | | | | | | | | |
|-----------------------------------|-------------------|-------------------------|-------------------------|--------------|-------------|------------|----------|----------------|
| PROYECTO: ARQUITECTURA Y CONCRETO | FECHA: 10/11/2020 | REVISOR: EDISON ALVAREZ | REVISOR: EDISON ALVAREZ | REVISOR: N/A | FECHA: 0089 | FECHA: 001 | FECHA: 1 | FECHA: 4 DE 13 |
|-----------------------------------|-------------------|-------------------------|-------------------------|--------------|-------------|------------|----------|----------------|

| | | | |
|---|--|--|--|
| DISEÑO PLANO: D. MADRID DISEÑO: ARQ. Y CONCR. | CLIENTE: ARQUITECTURA Y CONCRETO PROYECTO: SALUD VEGAS CONTENIDO: POTENCIA Y CONTROL | ORDEN DE PRODUCCIÓN: 24302-42 TAA-PAC MOD 1 RESPONSABLE DEL PROYECTO: E. GRAJALES | VERSIÓN: 01 ESQUEMA: AK2 HOJA: DE: 197 FECHA DE IMPRESIÓN: 01-26-2021 |
| RUTA DE ARCHIVO: D:\1.TEMP DIBUJO\2020\ARQUITECTURA Y CONCRETO\OP 24302 SALUD VEGAS\ELECTRICOS\AK2 POTENCIA Y CONTROL.dwg | | | |



El título, cajetín y toda la información contenida en este plano son propiedad exclusiva de Metalandes S.A.S. y no puede ser copiado, usado o distribuido sin el debido permiso de Metalandes S.A.S.

Copyright (C) Metalandes S.A.S. 2018 All Rights Reserved



CANTIDAD: UN (1) SISTEMA

SUMINISTRO ELECTRICO:
 220Vac / 3 Ph / 60Hz - EQUIPOS AA
 120 Vac / 1 Ph / 60Hz Regulado - EQUIPOS DE CONTROL Y AUTOMATISMO

NOTA:
 LOS INTERRUPTORES Y CALIBRES DE ALAMBRE SON SUGERIDOS.
 EL CONTRATISTA ELECTRICO DEBE VERIFICAR Y AJUSTAR DE ACUERDO CON EL RECORRIDO EN OBRA Y CON LA APLICACION DE CODIGOS O NORMAS DE INSTALACIONES ELECTRICAS.

LAS ACOMETIDAS PRINCIPALES SUGERIDAS NO TIENEN EN CUENTA EL PORCENTAJE DE REGULACION, YA QUE NO SE TIENE CONOCIMIENTO DE LA DISTANCIA HACIA LOS TABLEROS DE DISTRIBUCION.

INTERRUPTORES AUTOMATICOS DE PROTECCION CONTRA CORTO CIRCUITO.

LLEGADA A TABLEROS Y EQUIPOS EN CANASTILLA, TUBERIA, FLEXI CONDUIT (COOPEX USA) Y CONECTORES SERAN SUMINISTRADOS POR LA OBRA (CONTRATISTA ELECTRICO)

CONVENCIONES:

- CABLE APANTALLADO
- AS: ARRANCADOR SUAVE
- VM: VALVULA MOTORIZADA
- MCB: MINI BREAKER
- MCCB: BREAKER INDUSTRIAL
- Tx: TRANSFORMADOR DE VOLTAJE
- VDF: VARIADOR DE FRECUENCIA
- Hx: PILOTO INDICADOR TIPO LED
- X: PUNTO EN BORNERA
- R: RELEVO
- V: VERDE
- R: ROJO

| | | | |
|--|--------------------------|---|-------------------------------------|
| | | COMERCIAL Y SERVICIOS LARCO S.A. | |
| <i>Aire Acondicionado TRANE • Acondicionador BREEZAIR</i> | | | |
| <small>Calle 6 # 50-80 Tel: (574) 360 36 00 Fax: (574) 255 27 00 Apartado Aéreo 4426 E - HUIL - Colombia</small> | | | |
| <small>Medellin - Colombia</small> | | | |
| OBRA : | | | |
| TORRE SALUD VEGAS | | | |
| CONTIENE : | | | |
| DIAGRAMA DE CONTROL - PLANTA AGUA CONDENSACION | | | |
| <small>PROYECTO :</small> | <small>CLIENTE :</small> | <small>FECHA :</small> | <small>HOJA :</small> |
| ARQUITECTURA Y CONCRETO | ARQUITECTURA Y CONCRETO | 10/11/2020 | N/A |
| <small>DISEÑO :</small> | <small>REVISOR :</small> | <small>PROYECTO :</small> | <small>VERIFICADO :</small> |
| D. MADRID | EDISON ALVAREZ | TAA-PAC MOD 1 | 5 DE 13 |
| <small>DISEÑO :</small> | <small>REVISOR :</small> | <small>PROYECTO :</small> | <small>VERIFICADO :</small> |
| ARQ. Y CONCR. | EDISON ALVAREZ | E. GRAJALES | |
| <small>FECHA :</small> | <small>ARCHIVO :</small> | <small>NOTA :</small> | <small>FECHA DE IMPRESION :</small> |
| 05/09/2019 | | | 01-26-2021 |

DISEÑO PLANO:
 D. MADRID
 DISEÑO:
 ARQ. Y CONCR.



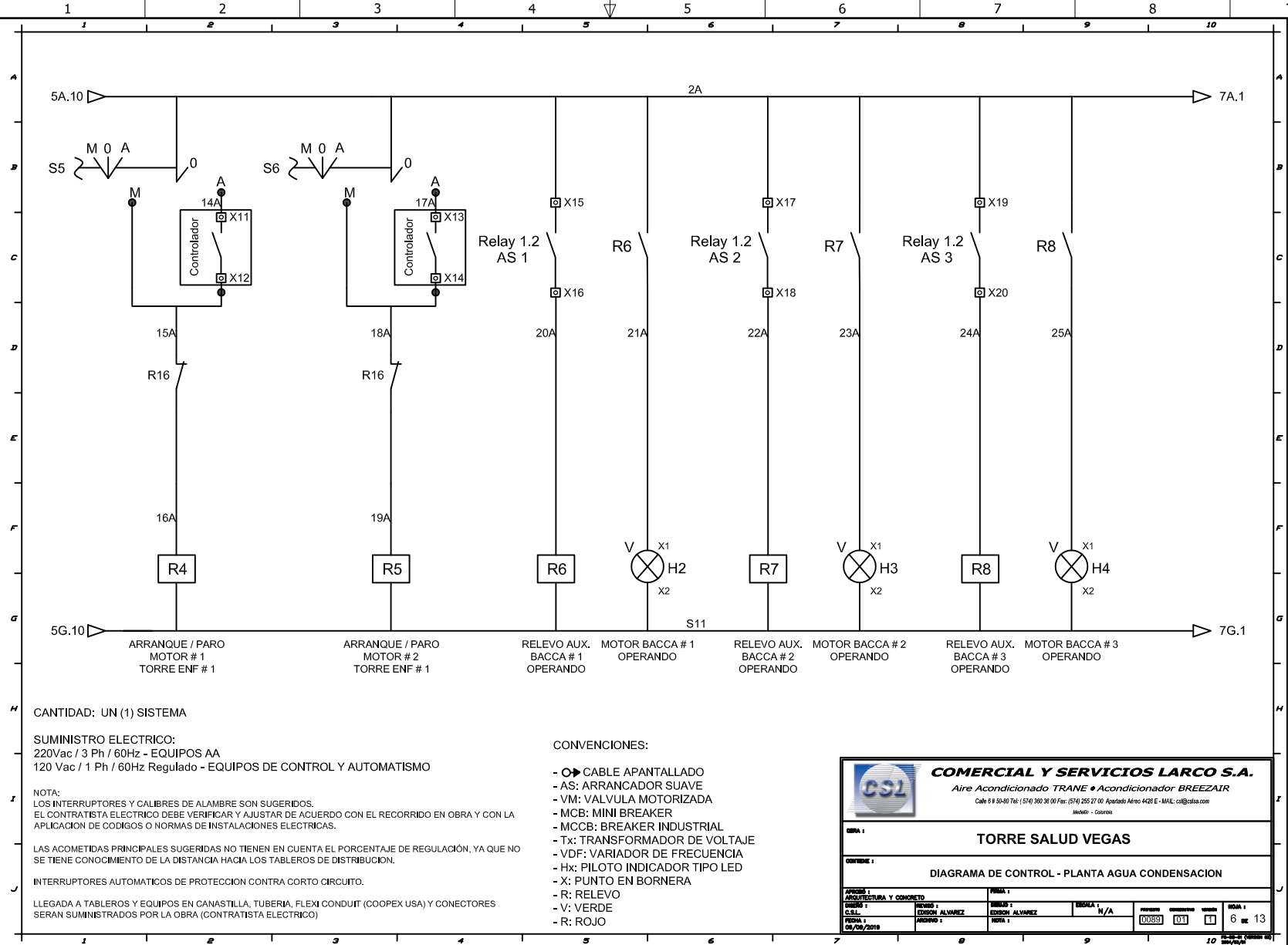
CLIENTE: ARQUITECTURA Y CONCRETO
 PROYECTO: SALUD VEGAS
 CONTENIDO: POTENCIA Y CONTROL

ORDEN DE PRODUCCIÓN: 24302-42
 TAA-PAC MOD 1
 RESPONSABLE DEL PROYECTO:
 E. GRAJALES

VERSION: 01
 ESQUEMA: AK3
 HOJA:
 DE: 197
 FECHA DE IMPRESIÓN:
 01-26-2021

RUTA DE ARCHIVO: D:\1_TEMP DIBUJO\2020\A\ARQUITECTURA Y CONCRETO\OP 24302 SALUD VEGAS\ELECTRICOS\AK3 POTENCIA Y CONTROL.dwg

El título, cajetín y toda la información contenida en este plano son propiedad exclusiva de Metalandes S.A.S. y no puede ser copiado, usado o distribuido sin el debido permiso de Metalandes S.A.S. Copyright (C) Metalandes S.A.S. 2018 All Rights Reserved.



CANTIDAD: UN (1) SISTEMA
SUMINISTRO ELECTRICO:
 220Vac / 3 Ph / 60Hz - EQUIPOS AA
 120 Vac / 1 Ph / 60Hz Regulado - EQUIPOS DE CONTROL Y AUTOMATISMO

NOTA:
 LOS INTERRUPTORES Y CALIBRES DE ALAMBRE SON SUGERIDOS.
 EL CONTRATISTA ELECTRICO DEBE VERIFICAR Y AJUSTAR DE ACUERDO CON EL RECORRIDO EN OBRA Y CON LA APLICACION DE CODIGOS O NORMAS DE INSTALACIONES ELECTRICAS.

LAS ACOMETIDAS PRINCIPALES SUGERIDAS NO TIENEN EN CUENTA EL PORCENTAJE DE REGULACION, YA QUE NO SE TIENE CONOCIMIENTO DE LA DISTANCIA HACIA LOS TABLEROS DE DISTRIBUCION.

INTERRUPTORES AUTOMATICOS DE PROTECCION CONTRA CORTO CIRCUITO.

LLEGADA A TABLEROS Y EQUIPOS EN CANASTILLA, TUBERIA, FLEXI CONDUIT (COOPEX USA) Y CONECTORES SERAN SUMINISTRADOS POR LA OBRA (CONTRATISTA ELECTRICO)

- CONVENCIONES:**
- CABLE APANTALLADO
 - AS: ARRANCADOR SUAVE
 - VM: VALVULA MOTORIZADA
 - MCB: MINI BREAKER
 - MCCB: BREAKER INDUSTRIAL
 - Tx: TRANSFORMADOR DE VOLTAJE
 - VDF: VARIADOR DE FRECUENCIA
 - Hx: PILOTO INDICADOR TIPO LED
 - X: PUNTO EN BORNERA
 - R: RELEVO
 - V: VERDE
 - R: ROJO

COMERCIAL Y SERVICIOS LARCO S.A.
 Aire Acondicionado TRANE • Acondicionador BREEZAIR
Calle 6 # 50-80 746 (574) 380 38 00 Fax: (574) 255 27 00 Apartado Aéreo 4428 E- MAIL: cs@cslos.com
 Medellín - Colombia

OBRA 1
TORRE SALUD VEGAS

CONTIENE 1
DIAGRAMA DE CONTROL - PLANTA AGUA CONDENSACION

| | | | |
|--|------------------------------------|-------------------------|----------------------------|
| PROYECTO ARQUITECTURA Y CONCRETO | | FECHA 1 | |
| DISEÑO 1 D. MADRID | REVISOR 1 EDISON ALVAREZ | ELABORA 1 N/A | BOQA 1 6 DE 13 |
| FECHA 1 05/04/2020 | PROYECTO | NOVA 1 | ESTADO 0089 01 T |

DISEÑO PLANO:
D. MADRID
 DISEÑO:
 ARQ. Y CONCR.

FECHA: 10/11/2020
 FECHA:



CLIENTE: ARQUITECTURA Y CONCRETO
 PROYECTO: SALUD VEGAS
 CONTENIDO: POTENCIA Y CONTROL

RUTA DE ARCHIVO: D:\1_TEMP DIBUJO\2020\A\ARQUITECTURA Y CONCRETO\OP 24302 SALUD VEGAS\ELECTRICOS\AK4 POTENCIA Y CONTROL.dwg

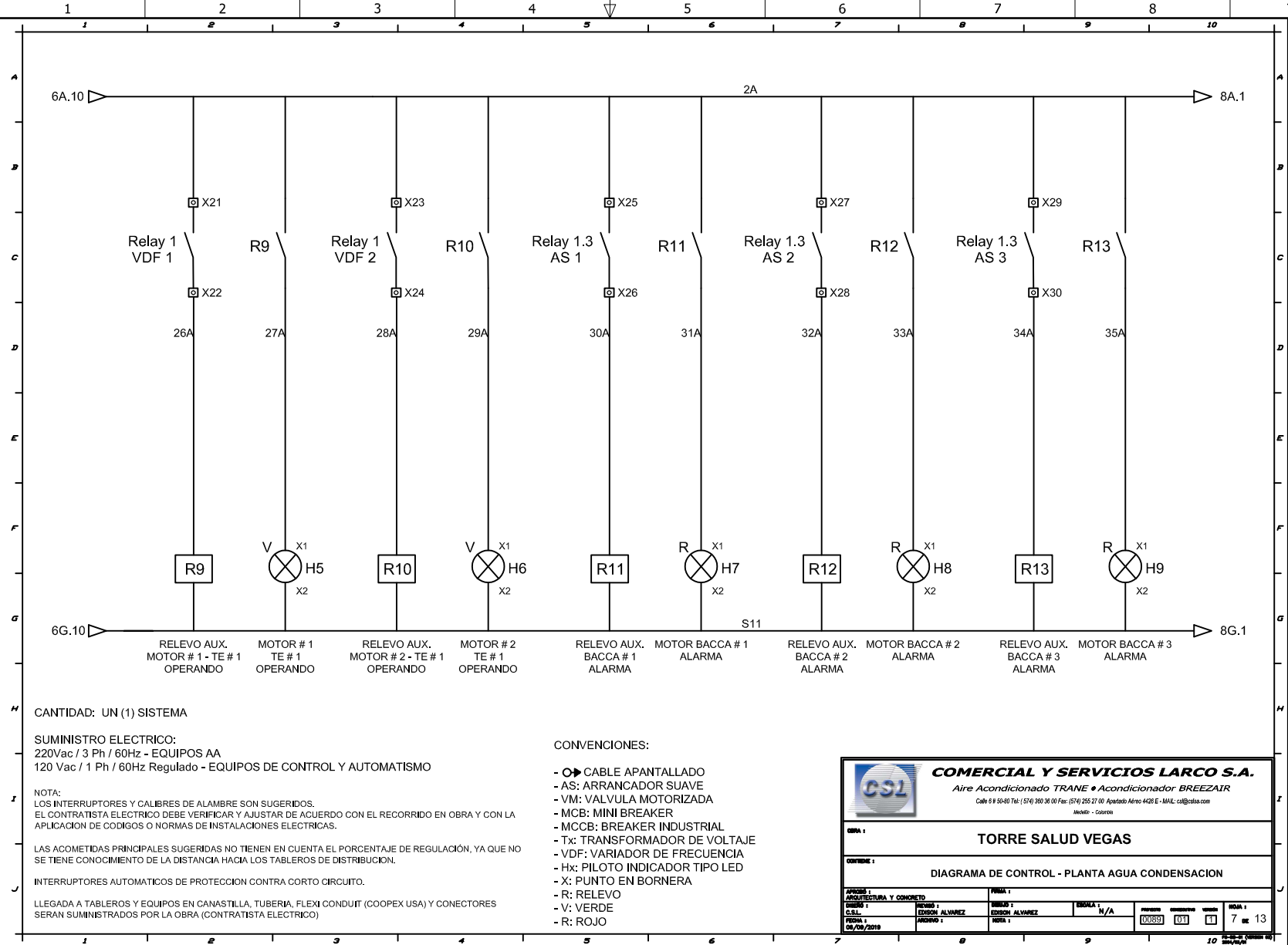
ORDEN DE PRODUCCIÓN: 24302-42
 TAA-PAC MOD 1

RESPONSABLE DEL PROYECTO:
 E. GRAJALES

VERSION: 01
 ESQUEMA: AK4
 HOJA:
 DE: 197
 FECHA DE IMPRESIÓN:
 01-26-2021

Copyright (C) Metalandes S.A.S. 2018 All Rights Reserved

El título, cajetín y toda la información contenida en este plano son propiedad exclusiva de Metalandes S.A.S. y no puede ser copiado, usado o distribuido sin el debido permiso de Metalandes S.A.S.



CANTIDAD: UN (1) SISTEMA

SUMINISTRO ELECTRICO:
 220Vac / 3 Ph / 60Hz - EQUIPOS AA
 120 Vac / 1 Ph / 60Hz Regulado - EQUIPOS DE CONTROL Y AUTOMATISMO

NOTA:
 LOS INTERRUPTORES Y CALIBRES DE ALAMBRE SON SUGERIDOS.
 EL CONTRATISTA ELECTRICO DEBE VERIFICAR Y AJUSTAR DE ACUERDO CON EL RECORRIDO EN OBRA Y CON LA APLICACION DE CODIGOS O NORMAS DE INSTALACIONES ELECTRICAS.

LAS ACOMETIDAS PRINCIPALES SUGERIDAS NO TIENEN EN CUENTA EL PORCENTAJE DE REGULACION, YA QUE NO SE TIENE CONOCIMIENTO DE LA DISTANCIA HACIA LOS TABLEROS DE DISTRIBUCION.

INTERRUPTORES AUTOMATICOS DE PROTECCION CONTRA CORTO CIRCUITO.

LLEGADA A TABLEROS Y EQUIPOS EN CANASTILLA, TUBERIA, FLEXI CONDUIT (COOPEX USA) Y CONECTORES SERAN SUMINISTRADOS POR LA OBRA (CONTRATISTA ELECTRICO)

CONVENCIONES:

- CABLE APANTALLADO
- AS: ARRANCADOR SUAVE
- VM: VALVULA MOTORIZADA
- MCB: MINI BREAKER
- MCCB: BREAKER INDUSTRIAL
- Tx: TRANSFORMADOR DE VOLTAJE
- VDF: VARIADOR DE FRECUENCIA
- Hx: PILOTO INDICADOR TIPO LED
- X: PUNTO EN BORNERA
- R: RELEVO
- V: VERDE
- R: ROJO

| | | | |
|---|---|---|--------------------------------------|
| | | | |
| COMERCIAL Y SERVICIOS LARCO S.A. | | | |
| Aire Acondicionado TRANE • Acondicionador BREEZAIR | | | |
| <small>Call: 51 90 90 746 / (574) 390 38 00 Fax: (574) 255 27 00 Apartado Aéreo 4426 E - MAL: call@csll.com</small> | | | |
| <small>Medellin - Colombia</small> | | | |
| OBRA : TORRE SALUD VEGAS | | | |
| CONTIENE : DIAGRAMA DE CONTROL - PLANTA AGUA CONDENSACION | | | |
| <small>PROYECTO :</small> ARQUITECTURA Y CONCRETO | <small>PROYECTO :</small> EDISON ALVAREZ | <small>PROYECTO :</small> EDISON ALVAREZ | <small>PROYECTO :</small> N/A |
| <small>FECHA :</small> 04/04/2019 | <small>ARCHIVO :</small> | <small>NOVA :</small> | <small>NOVA :</small> |
| | | <small>PROYECTO :</small> 0089 | <small>PROYECTO :</small> 01 |
| | | <small>PROYECTO :</small> T | <small>PROYECTO :</small> 7 de 13 |

DISEÑO PLANO:
D. MADRID
 DISEÑO:
 ARQ. Y CONCR.

FECHA:
 10/11/2020
 FECHA:



CLIENTE: ARQUITECTURA Y CONCRETO
 PROYECTO: SALUD VEGAS
 CONTENIDO: POTENCIA Y CONTROL

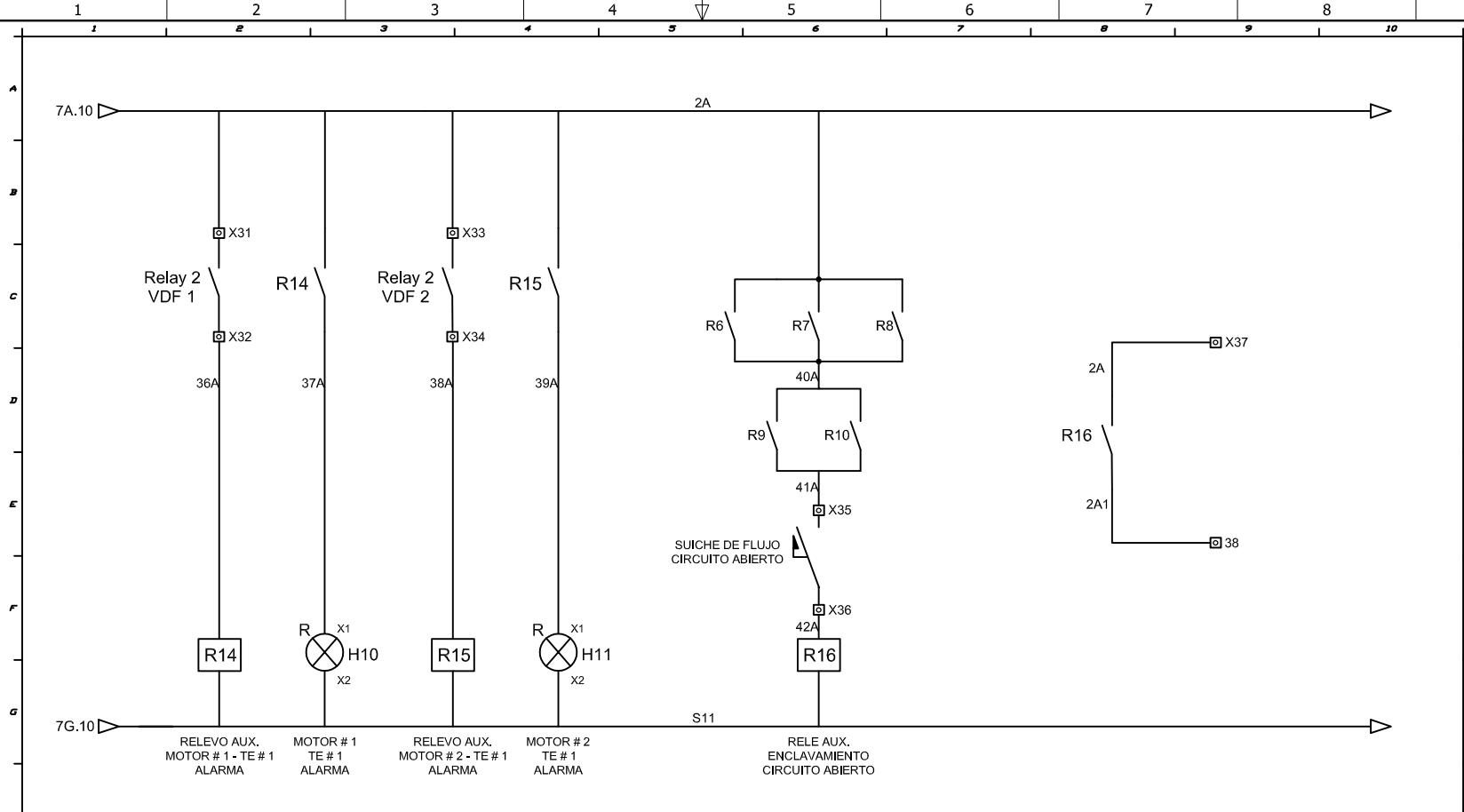
ORDEN DE PRODUCCIÓN: 24302-42
 TAA-PAC MOD 1
 RESPONSABLE DEL PROYECTO:
 E. GRAJALES

VERSION: 01
 ESQUEMA: AK5
 HOJA:
 DE: 197
 FECHA DE IMPRESIÓN:
 01-26-2021

RUTA DE ARCHIVO: D:\1_TEMP DIBUJO\2020\ARQUITECTURA Y CONCRETO\OP 24302 SALUD VEGAS\ELECTRICOS\AK5 POTENCIA Y CONTROL.dwg

Copyright (C) Metalandes S.A.S. 2018 All Rights Reserved

El título, cajetín y toda la información contenida en este plano son propiedad exclusiva de Metalandes S.A.S. y no puede ser copiado, usado o distribuido sin el debido permiso de Metalandes S.A.S.



CANTIDAD: UN (1) SISTEMA

SUMINISTRO ELECTRICO:
 220Vac / 3 Ph / 60Hz - EQUIPOS AA
 120 Vac / 1 Ph / 60Hz Regulado - EQUIPOS DE CONTROL Y AUTOMATISMO

NOTA:
 LOS INTERRUPTORES Y CALIBRES DE ALAMBRE SON SUGERIDOS.
 EL CONTRATISTA ELECTRICO DEBE VERIFICAR Y AJUSTAR DE ACUERDO CON EL RECORRIDO EN OBRA Y CON LA APLICACION DE CODIGOS O NORMAS DE INSTALACIONES ELECTRICAS.

LAS ACOMETIDAS PRINCIPALES SUGERIDAS NO TIENEN EN CUENTA EL PORCENTAJE DE REGULACION, YA QUE NO SE TIENE CONOCIMIENTO DE LA DISTANCIA HACIA LOS TABLEROS DE DISTRIBUCION.

INTERRUPTORES AUTOMATICOS DE PROTECCION CONTRA CORTO CIRCUITO.

LLEGADA A TABLEROS Y EQUIPOS EN CANASTILLA, TUBERIA, FLEXI CONDUIT (COPEX USA) Y CONECTORES SERAN SUMINISTRADOS POR LA OBRA (CONTRATISTA ELECTRICO)

- CONVENCIONES:
- CABLE APANTALLADO
 - AS: ARRANCADOR SUAVE
 - VM: VALVULA MOTORIZADA
 - MCB: MINI BREAKER
 - MCCB: BREAKER INDUSTRIAL
 - Tx: TRANSFORMADOR DE VOLTAJE
 - VDF: VARIADOR DE FRECUENCIA
 - Hx: PILOTO INDICADOR TIPO LED
 - X: PUNTO EN BORNERA
 - R: RELEVO
 - V: VERDE
 - R: ROJO

COMERCIAL Y SERVICIOS LARCO S.A.
 Aire Acondicionado TRANE • Acondicionador BREEZAIR
Calle 6 # 50-80 Tel: (57) 390 36 00 Fax: (57) 255 27 00 Apartado Aéreo 4426 E - MAIL: cs@csa.com
 Medellín - Colombia

OBRA: **TORRE SALUD VEGAS**

CONTIENE: **DIAGRAMA DE CONTROL - PLANTA AGUA CONDENSACION**

| | | | |
|-------------------------|--|----------------|--|
| APROBADO 1 | | FIRMA 1 | |
| ARQUITECTURA Y CONCRETO | | N/A | |
| DISEÑO 1 | | REVISOR 1 | |
| EDISON ALVAREZ | | EDISON ALVAREZ | |
| C.E.L. | | E.S.E.L.A. 1 | |
| FECHA 1 | | FECHA 1 | |
| 02/06/2019 | | 0089 | |
| PROYECTO 1 | | 07 | |
| N/A | | 1 | |
| | | 8 de 13 | |

DISEÑO PLANO:
D. MADRID
 FECHA: 10/11/2020

DISEÑO:
 ARQ. Y CONCR.
 FECHA:



CLIENTE: ARQUITECTURA Y CONCRETO
 PROYECTO: SALUD VEGAS
 CONTENIDO: POTENCIA Y CONTROL

ORDEN DE PRODUCCIÓN: 24302-42
 TAA-PAC MOD 1
 RESPONSABLE DEL PROYECTO:
 E. GRAJALES

VERSION: 01
 ESQUEMA: AK6
 HOJA:
 DE: 197
 FECHA DE IMPRESIÓN:
 01-26-2021

RUTA DE ARCHIVO: D:\1_TEMP DIBUJO\2020\A\ARQUITECTURA Y CONCRETO\OP 24302 SALUD VEGAS\ELECTRICOS\AK6 POTENCIA Y CONTROL.dwg