

0 1 2 3 4 5 6 7 8 9

A  
B  
C  
D  
E  
F

Copyright (C) Metalandes S.A.S. 2018 All Rights Reserved

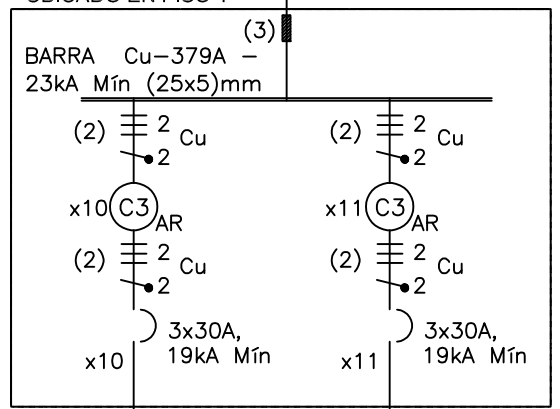
The label, box and all information contained on this plane are property exclusive of Metalandes S.A.S. and no puede ser copiado, usado o distribuido sin el debido permiso de Metalandes S.A.S.

28-ML-9 GENERAL 208VAC



3No.350kCM  
+1No.250kCM+1No.2(T)  
Aluminio HFFR-LS  
x 1ø4" T.MG. PESADO (7m)

ML-15  
UBICADO EN PISO 4



BARRA Cu-379A -  
23kA MIn (25x5)mm

(2) 2 Cu

(2) 2 Cu

x10 (C3) AR

x11 (C3) AR

(2) 2 Cu

(2) 2 Cu

x10 3x30A,  
19kA MIn

x11 3x30A,  
19kA MIn

10

(4) 8

10 ø1"

10 ø1"

10 Cu  
HFFR-LS

10 Cu  
HFFR-LS

x10

x11

10 CONSULTORIOS 11 CONSULTORIOS  
1605 y 1606 al 1616  
11617 al 1625

21 CONSULTORIOS de 5kVA = 105kVA  
Carga Demandada ML-15 al 70%  
= 73,5kVA

DISEÑO PLANO:  
D. MADRID  
FECHA:  
30/03/2020



**METALANDES S.A.S**

CLIENTE: ARQUITECTURA Y CONCRETO  
PROYECTO: SALUD VEGAS  
CONTENIDO: CONTROL DE ILUMINACION

ORDEN DE PRODUCCIÓN: 24302-34  
ML-15 208VAC

VERSIÓN: 01  
ESQUEMA: AEU1

RESPONSABLE DEL PROYECTO:  
E. GRAJALES

HOJA:  
DE: 85

RUTA DE ARCHIVO: D:\1.TEMP DIBUJO\2020\A\ARQUITECTURA Y CONCRETO\OP 24302 SALUD VEGAS\ELECTRICOS\AEU1 UNIFILAR.DWG

FECHA DE IMPRESIÓN:  
06-23-2020

0 1 2 3 4 5 6 7 8 9