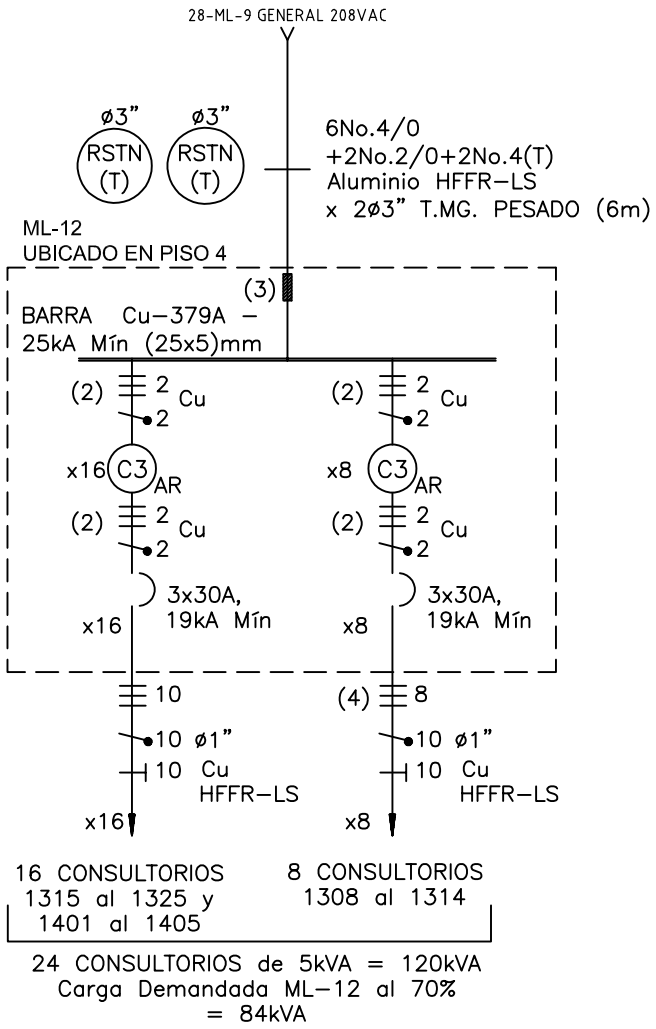


Copyright (C) Metalandes S.A.S. 2018 All Rights Reserved

The label, box and all information contained on this plane are property exclusive of Metalandes S.A.S. and no puede ser copiado, usado o distribuido sin el debido permiso de Metalandes S.A.S.



DISEÑO PLANO:  
D. MADRID  
FECHA:  
30/03/2020

DISEÑO:  
ARQ. Y CONCR.  
FECHA:



**METALANDES S.A.S**

CLIENTE: ARQUITECTURA Y CONCRETO  
PROYECTO: SALUD VEGAS  
CONTENIDO: UNIFILAR

ORDEN DE PRODUCCIÓN: 24302-31  
ML-12 208VAC  
RESPONSABLE DEL PROYECTO:  
E. GRAJALES

VERSIÓN: 01  
ESQUEMA: ABU1  
HOJA:  
DE: 10  
FECHA DE IMPRESIÓN:  
09-04-2020

RUTA DE ARCHIVO: C:\Users\David Madrid\Desktop\METALANDES\OP 24302 SALUD VEGAS\ELECTRICOS\ABU1 UNIFILAR.dwg