

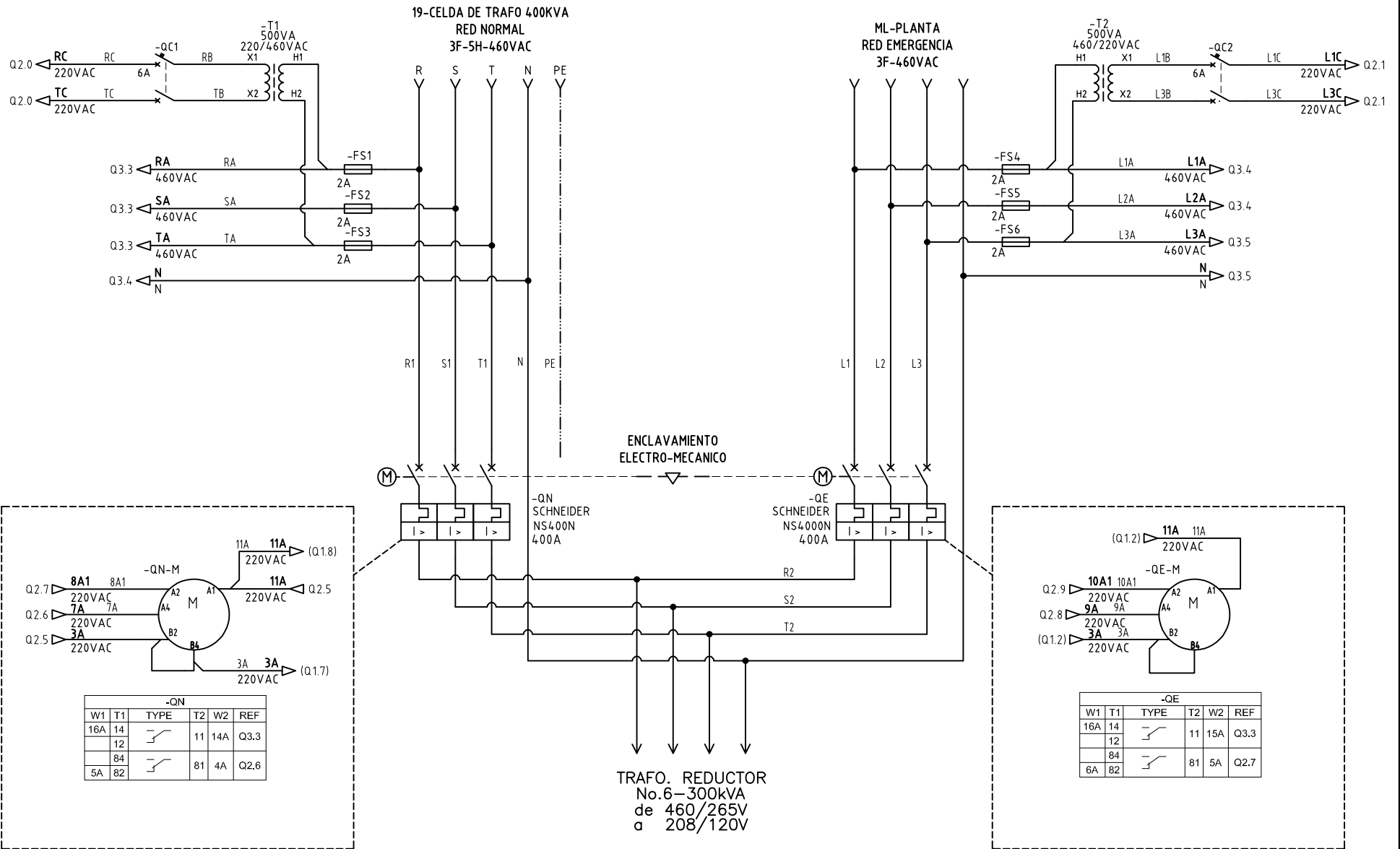
El título, cajetín y toda la información contenida en este plano son propiedad exclusiva de Metalandes S.A.S. y no puede ser copiado, usado o distribuido sin el debido permiso de Metalandes S.A.S. Copyright (C) Metalandes S.A.S. 2018 All Rights Reserved.

DISEÑO PLANO:	FECHA:
D. MADRID	30/03/2020
DISEÑO:	FECHA:
ARQ. Y CONCR.	



CLIENTE: ARQUITECTURA Y CONCRETO	ORDEN DE PRODUCCIÓN: 24302-19
PROYECTO: SALUD VEGAS	ML-4 GENERAL 460VAC
CONTENIDO: UNIFILAR	RESPONSABLE DEL PROYECTO: E. GRAJALES
RUTA DE ARCHIVO: C:\Users\David Madrid\Desktop\METALANDES\OP 24302 SALUD VEGAS\ELECTRICOS\QU1 UNIFILAR.dwg	

VERSIÓN: 01
ESQUEMA: QU1
HOJA:
DE: 10
FECHA DE IMPRESIÓN: 08-11-2020



DISEÑO PLANO:
D. MADRID
FECHA: 30/03/2020

DISEÑO:
ARQ. Y CONCR.
FECHA:



CLIENTE: ARQUITECTURA Y CONCRETO
PROYECTO: SALUD VEGAS
CONTENIDO: POTENCIA TRANSFERENCIA

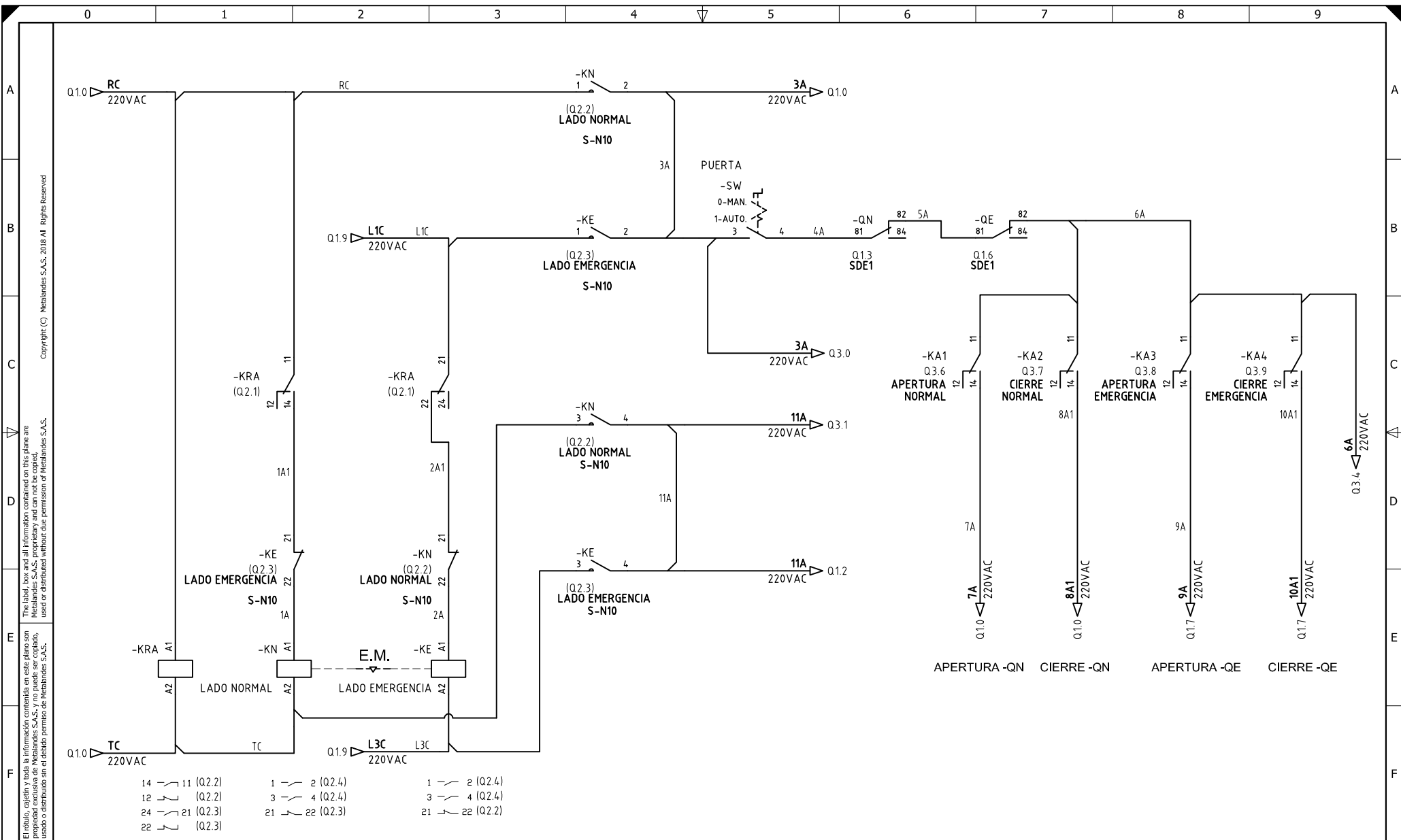
ORDEN DE PRODUCCIÓN: 24302-19
ML-4 GENERAL 460VAC

RESPONSABLE DEL PROYECTO:
E. GRAJALES

VERSIÓN: 01
ESQUEMA: Q1

RUTA DE ARCHIVO: C:\Users\David Madrid\Desktop\METALANDES\OP 24302 SALUD VEGAS\ELECTRICOS\Q1 POTENCIA TRANSFERENCIA.dwg

FECHA DE IMPRESIÓN:
08-11-2020



DISEÑO PLANO:
D. MADRID
FECHA: 30/03/2020

DISEÑO:
ARQ. Y CONCR.
FECHA:



METALANDES S.A.S

CLIENTE: ARQUITECTURA Y CONCRETO
 PROYECTO: SALUD VEGAS
 CONTENIDO: CONTROL TRANSFERENCIA

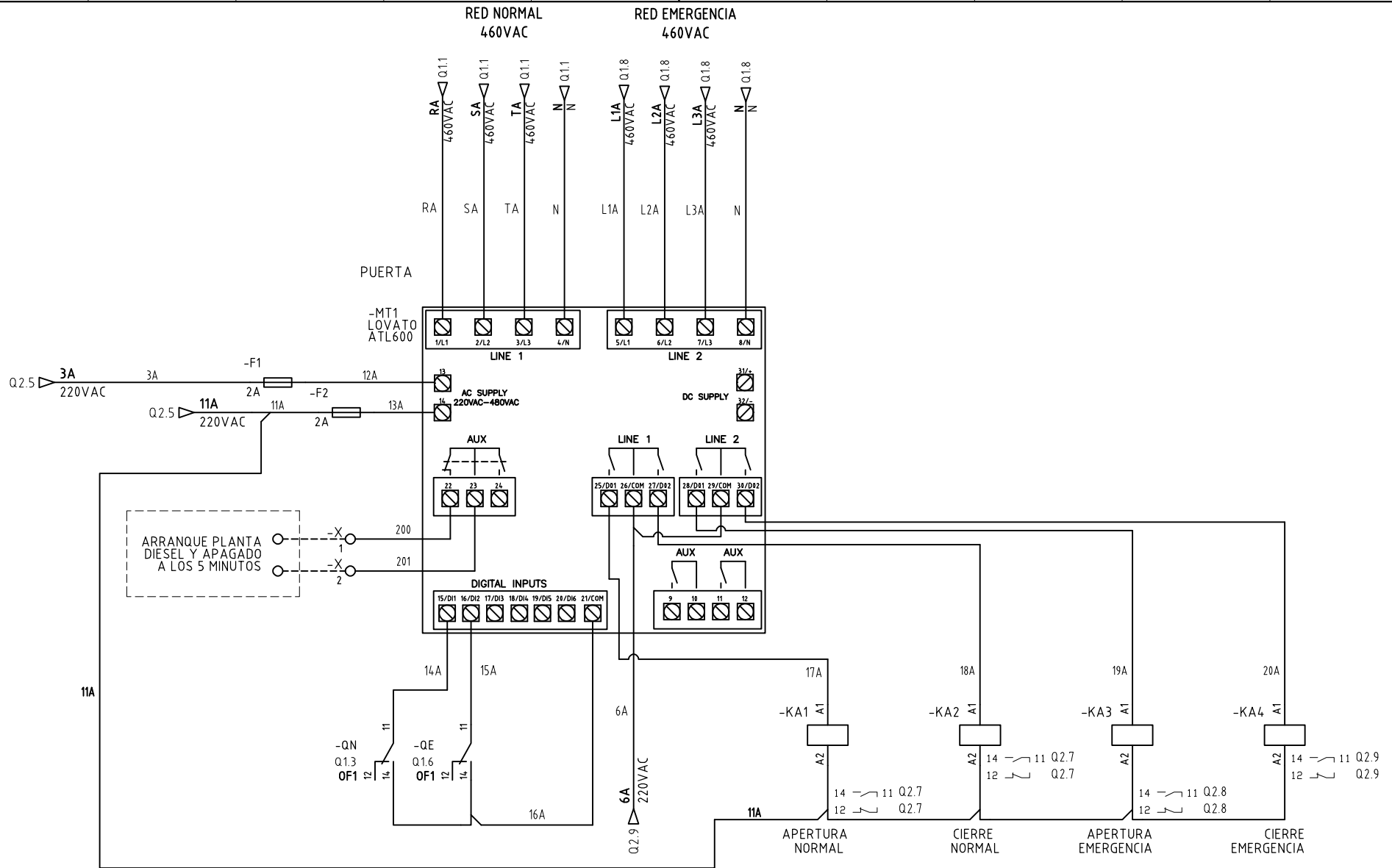
ORDEN DE PRODUCCIÓN: 24302-19
 ML-4 GENERAL 460VAC

RESPONSABLE DEL PROYECTO:
 E. GRAJALES

RUTA DE ARCHIVO: C:\Users\David Madrid\Desktop\METALANDES\OP 24302 SALUD VEGAS\ELECTRICOS\Q2 CONTROL TRANSFERENCIA.dwg

VERSIÓN: 01
 ESQUEMA: Q2
 HOJA:
 DE: 82
 FECHA DE IMPRESIÓN:
 08-11-2020

El ítem, cajetín y toda la información contenida en este plano son propiedad exclusiva de Metalandes S.A.S. y no puede ser copiado, usado o distribuido sin el debido permiso de Metalandes S.A.S.
 The label, box and all information contained on this plane are property exclusive of Metalandes S.A.S. proprietary and can not be copied, used or distributed without due permission of Metalandes S.A.S.
 Copyright (C) Metalandes S.A.S. 2018 All Rights Reserved



DISEÑO PLANO: D. MADRID
 FECHA: 30/03/2020
 DISEÑO: ARQ. Y CONCR.
 FECHA:



METALANDES S.A.S

CLIENTE: ARQUITECTURA Y CONCRETO
 PROYECTO: SALUD VEGAS
 CONTENIDO: MODULO TRANSFERENCIA

ORDEN DE PRODUCCIÓN: 24302-19
 ML-4 GENERAL 460VAC
 RESPONSABLE DEL PROYECTO:
 E. GRAJALES

VERSIÓN: 01
 ESQUEMA: Q3
 HOJA:
 DE: 83
 FECHA DE IMPRESIÓN:
 08-11-2020

RUTA DE ARCHIVO: C:\Users\David Madrid\Desktop\METALANDES\OP 24302 SALUD VEGAS\ELECTRICOS\Q3 MODULO TRANSFERENCIA.dwg