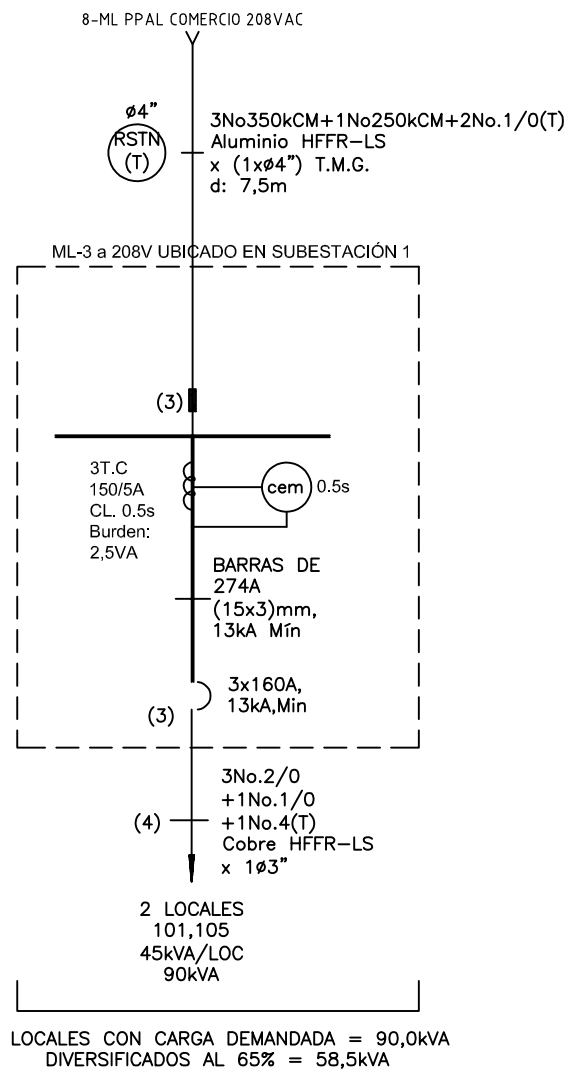


Copyright (C) Metalandes S.A.S. 2018 All Rights Reserved

El título, cajón y toda la información contenida en este plano son propiedad exclusiva de Metalandes S.A.S. y no puede ser copiado, usado o distribuido sin el debido permiso de Metalandes S.A.S.



DISEÑO PLANO:
D. MADRID
FECHA: 30/03/2020

DISEÑO:
ARQ. Y CONCR.
FECHA:



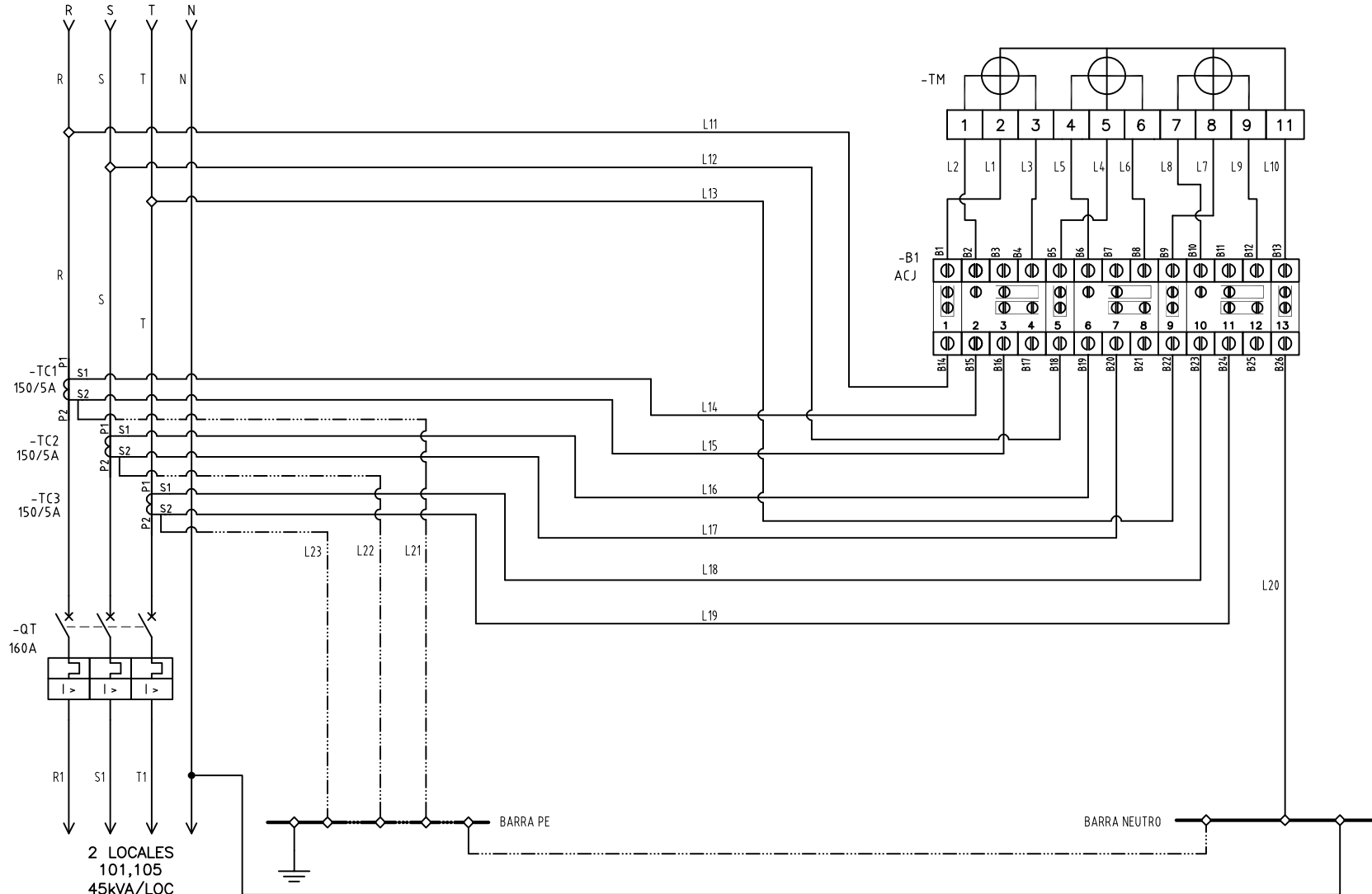
CLIENTE: ARQUITECTURA Y CONCRETO
PROYECTO: SALUD VEGAS
CONTENIDO: UNIFILAR

ORDEN DE PRODUCCIÓN: 24302-11
ML-3 208VAC
RESPONSABLE DEL PROYECTO:
E. GRAJALES

VERSIÓN: 01
ESQUEMA: GU1
HOJA:
DE: 10
FECHA DE IMPRESIÓN:
07-28-2020

RUTA DE ARCHIVO: C:\Users\David Madrid\Desktop\METALANDES\OP 24302 SALUD VEGAS\ELECTRICOS\GU1 UNIFILAR.dwg

5-ML PPAL COMERCIO 208VAC
3F+N+PE-208VAC



2 LOCALES
101,105
45kVA/LOC
90kVA

El título, cajón y toda la información contenida en este plano son propiedad exclusiva de Metalandes S.A.S. y no puede ser copiado, usado o distribuido sin el debido permiso de Metalandes S.A.S.

Copyright (C) Metalandes S.A.S. 2018 All Rights Reserved

DISEÑO PLANO:
D. MADRID
DISEÑO:
ARQ. Y CONCR.

FECHA:
30/03/2020
FECHA:



METALANDES S.A.S

CLIENTE: ARQUITECTURA Y CONCRETO
PROYECTO: SALUD VEGAS
CONTENIDO: MEDIDA SEMIDIRECTA 208VAC - 3TC 'S

ORDEN DE PRODUCCIÓN: 24302-11
ML-3 208VAC
RESPONSABLE DEL PROYECTO:
E. GRAJALES

VERSIÓN: 01
ESQUEMA: G1
HOJA:
DE: 72
FECHA DE IMPRESIÓN:
07-28-2020

RUTA DE ARCHIVO: C:\Users\David Madrid\Desktop\METALANDES\OP 24302 SALUD VEGAS\ELECTRICOS\G1 MEDIDOR.dwg

CODIGO CONDUCTOR	COLOR	CALIBRE	DESCRIPCIÓN
L1	AMARILLO	12	De B1 a Borne 2 Medidor
L2	AMARILLO	10	De B2 a Borne 1 Medidor
L3	BLANCO	10	De B4 a Borne 3 Medidor
L4	AZUL	12	De B5 a Borne 5 Medidor
L5	AZUL	10	De B6 a Borne 4 Medidor
L6	BLANCO	10	De B8 a Borne 6 Medidor
L7	ROJO	12	De B9 a Borne 8 Medidor
L8	ROJO	10	De B10 a Borne 7 Medidor
L9	BLANCO	10	De B12 a Borne 9 Medidor
L10	BLANCO	12	De B13 a Borne 11 Medidor
L11	AMARILLO	12	De Barraje principal Fase R a B14
L12	AZUL	12	De Barraje principal Fase S a B18
L13	ROJO	12	De Barraje principal Fase T a B22
L14	AMARILLO	10	De Borne S1 de TC1 a B15
L15	BLANCO	10	De Borne S2 de TC1 a B16
L16	AZUL	10	De Borne S1 de TC2 a B19
L17	BLANCO	10	De Borne S2 de TC2 a B20
L18	ROJO	10	De Borne S1 de TC3 a B23
L19	BLANCO	10	De Borne S2 de TC3 a B24
L20	BLANCO	12	De B26 a BN
L21	VERDE	10	De Borne S2 de TC1 a BT
L22	VERDE	10	De Borne S2 de TC2 a BT
L23	VERDE	10	De Borne S2 de TC3 a BT

El título, cajetín y toda la información contenida en este plano son propiedad exclusiva de Metalandes S.A.S. y no puede ser copiado, usado o distribuido sin el debido permiso de Metalandes S.A.S.

Copyright (C) Metalandes S.A.S. 2018 All Rights Reserved

DISEÑO PLANO:
D. MADRID
DISEÑO:
ARQ. Y CONCR.

FECHA:
30/03/2020
FECHA:



METALANDES S.A.S

CLIENTE: ARQUITECTURA Y CONCRETO
PROYECTO: SALUD VEGAS
CONTENIDO: CARTA DE CABLEADO

ORDEN DE PRODUCCIÓN: 24302-11
ML-3 208VAC
RESPONSABLE DEL PROYECTO:
E. GRAJALES

VERSIÓN: 01
ESQUEMA: G2
HOJA:
DE: 73
FECHA DE IMPRESIÓN:
07-28-2020

RUTA DE ARCHIVO: C:\Users\David Madrid\Desktop\METALANDES\OP 24302 SALUD VEGAS\ELECTRICOS\G2 CARTA DE CABLEADO.dwg