

0 1 2 3 4 5 6 7 8 9

A

B

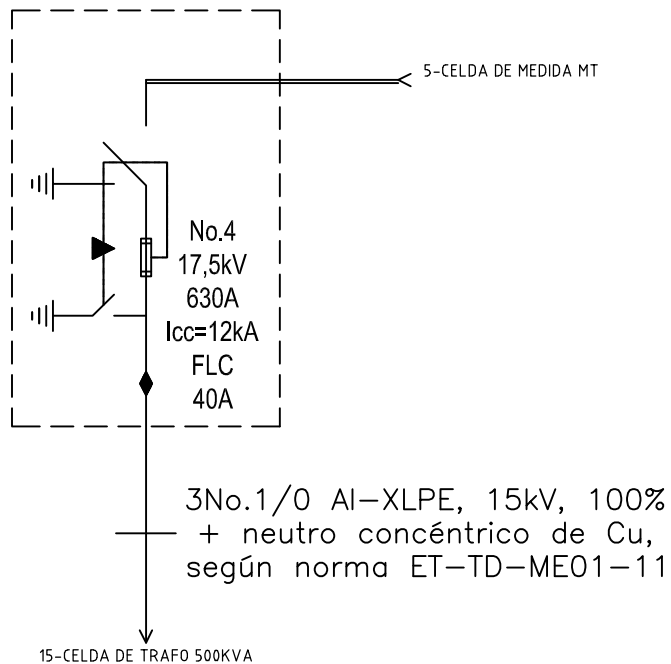
C

D

E

F

### SECCIONADOR FUSIBLE EN SF6



El título, cajetín y toda la información contenida en este plano son propiedad exclusiva de Metalandes S.A.S. y no puede ser copiado, usado o distribuido sin el debido permiso de Metalandes S.A.S.

Copyright (C) Metalandes S.A.S. 2018 All Rights Reserved

DISEÑO PLANO:	FECHA:
D. MADRID	30/03/2020
DISEÑO:	FECHA:
ARQ. Y CONCR.	



# METALANDES S.A.S

CLIENTE: ARQUITECTURA Y CONCRETO	ORDEN DE PRODUCCIÓN: 24302-6
PROYECTO: SALUD VEGAS	CELDA DE SECCIONADOR
CONTENIDO: UNIFILAR	RESPONSABLE DEL PROYECTO: E. GRAJALES

VERSIÓN: 01
ESQUEMA: MU1
HOJA:
DE: 10
FECHA DE IMPRESIÓN: 06-23-2020

RUTA DE ARCHIVO: C:\Users\David Madrid\Desktop\METALANDES\OP 24302 SALUD VEGAS\ELECTRICOS\MU1 UNIFILAR.dwg

0 1 2 3 4 5 6 7 8 9