

0 1 2 3 4 5 6 7 8 9

A A

B B

C C

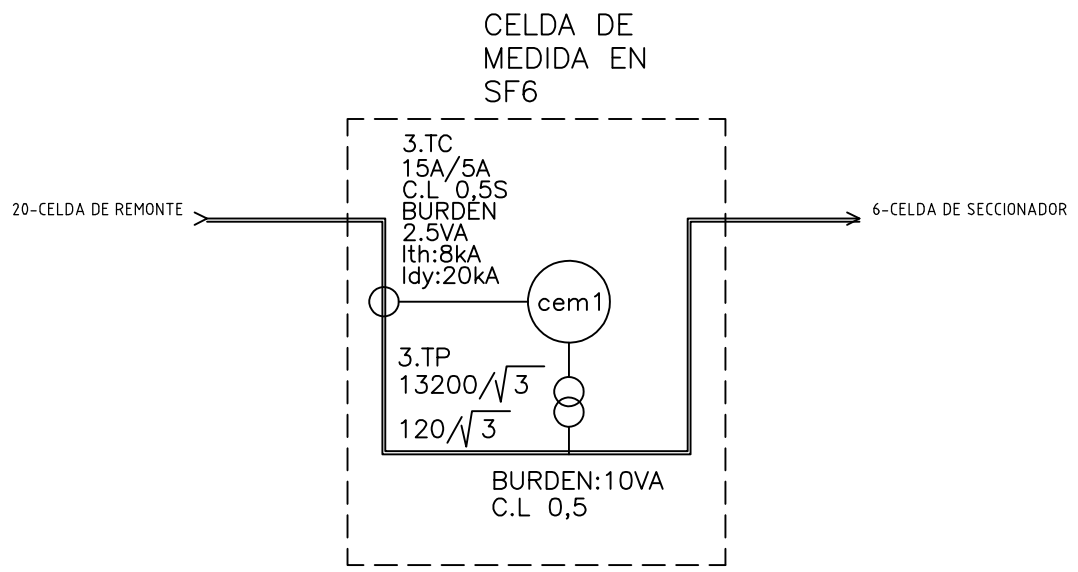
D D

E E

F F

Copyright (C) Metalandes S.A.S. 2018 All Rights Reserved

The label, box and all information contained on this plane are property exclusive of Metalandes S.A.S. and no puede ser copiado, usado o distribuido sin el debido permiso de Metalandes S.A.S.



DISEÑO PLANO: D. MADRID
 FECHA: 30/03/2020
 DISEÑO: ARQ. Y CONCR.
 FECHA:



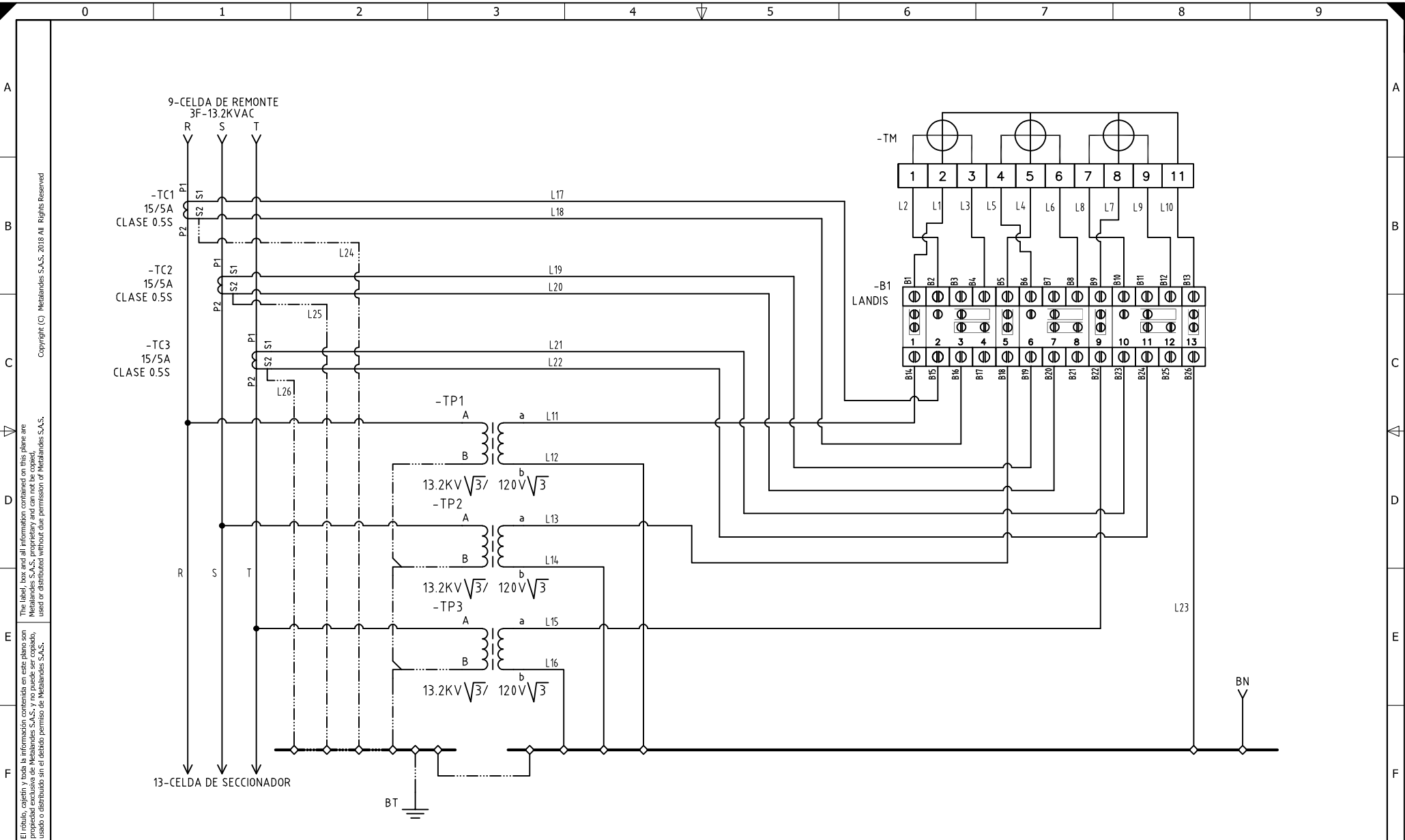
CLIENTE: ARQUITECTURA Y CONCRETO
 PROYECTO: SALUD VEGAS
 CONTENIDO: UNIFILAR

ORDEN DE PRODUCCIÓN: 24302-4
 CELDA DE MEDIDA MT
 RESPONSABLE DEL PROYECTO: E. GRAJALES

VERSIÓN: 01
 ESQUEMA: JU1
 HOJA: DE: 10
 FECHA DE IMPRESIÓN: 06-25-2020

RUTA DE ARCHIVO: C:\Users\David Madrid\Desktop\METALANDES\OP 24302 SALUD VEGAS\ELECTRICOS\JU1 UNIFILAR.dwg

0 1 2 3 4 5 6 7 8 9



El título, cajetín y toda la información contenida en este plano son propiedad exclusiva de Metalandes S.A.S. y no puede ser copiado, usado o distribuido sin el debido permiso de Metalandes S.A.S.

Copyright (C) Metalandes S.A.S. 2018 All Rights Reserved

DISEÑO PLANO: 30/03/2020
 D. MADRID
 DISEÑO: FECHA:
 ARQ. Y CONCR.



METALANDES S.A.S

CLIENTE: ARQUITECTURA Y CONCRETO
 PROYECTO: SALUD VEGAS
 CONTENIDO: MEDIDA EN MEDIDA TENSION 13200VAC - 3TC'S - 3TP'S

ORDEN DE PRODUCCIÓN: 24302-4
 CELDA DE MEDIDA MT
 RESPONSABLE DEL PROYECTO:
 E. GRAJALES

VERSIÓN: 01
 ESQUEMA: J1
 HOJA:
 DE: 74
 FECHA DE IMPRESIÓN:
 06-25-2020

RUTA DE ARCHIVO: C:\Users\David Madrid\Desktop\METALANDES\OP 24302 SALUD VEGAS\ELECTRICOS\J1 MEDIDOR.dwg

CODIGO CONDUCTOR	COLOR	CALIBRE	DESCRIPCIÓN
L1	AMARILLO	12	De B1 a Borne 2 Medidor
L2	AMARILLO	10	De B2 a Borne 1 Medidor
L3	BLANCO	10	De B4 a Borne 3 Medidor
L4	AZUL	12	De B5 a Borne 5 Medidor
L5	AZUL	10	De B6 a Borne 4 Medidor
L6	BLANCO	10	De B8 a Borne 6 Medidor
L7	ROJO	12	De B9 a Borne 8 Medidor
L8	ROJO	10	De B10 a Borne 7 Medidor
L9	BLANCO	10	De B12 a Borne 9 Medidor
L10	BLANCO	12	De B13 a Borne 11 Medidor
L11	AMARILLO	12	De Borne secundario (a) de TP1 a B14
L12	BLANCO	12	De Borne secundario (b) de TP1 a BN
L13	AZUL	12	De Borne secundario (a) de TP2 a B18
L14	BLANCO	12	De Borne secundario (b) de TP2 a BN
L15	ROJO	12	De Borne secundario (a) de TP3 a B22
L16	BLANCO	12	De Borne secundario (b) de TP3 a BN
L17	AMARILLO	10	De Borne S1 de TC1 a B15
L18	BLANCO	10	De Borne S2 de TC1 a B16
L19	AZUL	10	De Borne S1 de TC2 a B19
L20	BLANCO	10	De Borne S2 de TC2 a B20
L21	ROJO	10	De Borne S1 de TC3 a B23
L22	BLANCO	10	De Borne S2 de TC3 a B24
L23	BLANCO	12	De B26 a BN
L24	VERDE	10	De Borne S2 de TC1 a BT
L25	VERDE	10	De Borne S2 de TC2 a BT
L26	VERDE	10	De Borne S2 de TC3 a BT

El título, cajetín y toda la información contenida en este plano son propiedad exclusiva de Metalandes S.A.S. y no puede ser copiado, usado o distribuido sin el debido permiso de Metalandes S.A.S.

Copyright (C) Metalandes S.A.S. 2018 All Rights Reserved

DISEÑO PLANO:
D. MADRID
FECHA:
30/03/2020

DISEÑO:
ARQ. Y CONCR.
FECHA:



METALANDES S.A.S

CLIENTE: ARQUITECTURA Y CONCRETO
PROYECTO: SALUD VEGAS
CONTENIDO: CARTA DE CABLEADO

ORDEN DE PRODUCCIÓN: 24302-4
CELDA DE MEDIDA MT
RESPONSABLE DEL PROYECTO:
E. GRAJALES

VERSIÓN: 01
ESQUEMA: J2
HOJA:
DE: 75
FECHA DE IMPRESIÓN:
08-25-2020

RUTA DE ARCHIVO: C:\Users\David Madrid\Desktop\METALANDES\OP 24302 SALUD VEGAS\ELECTRICOS\J2 CARTA DE CABLEADO.dwg