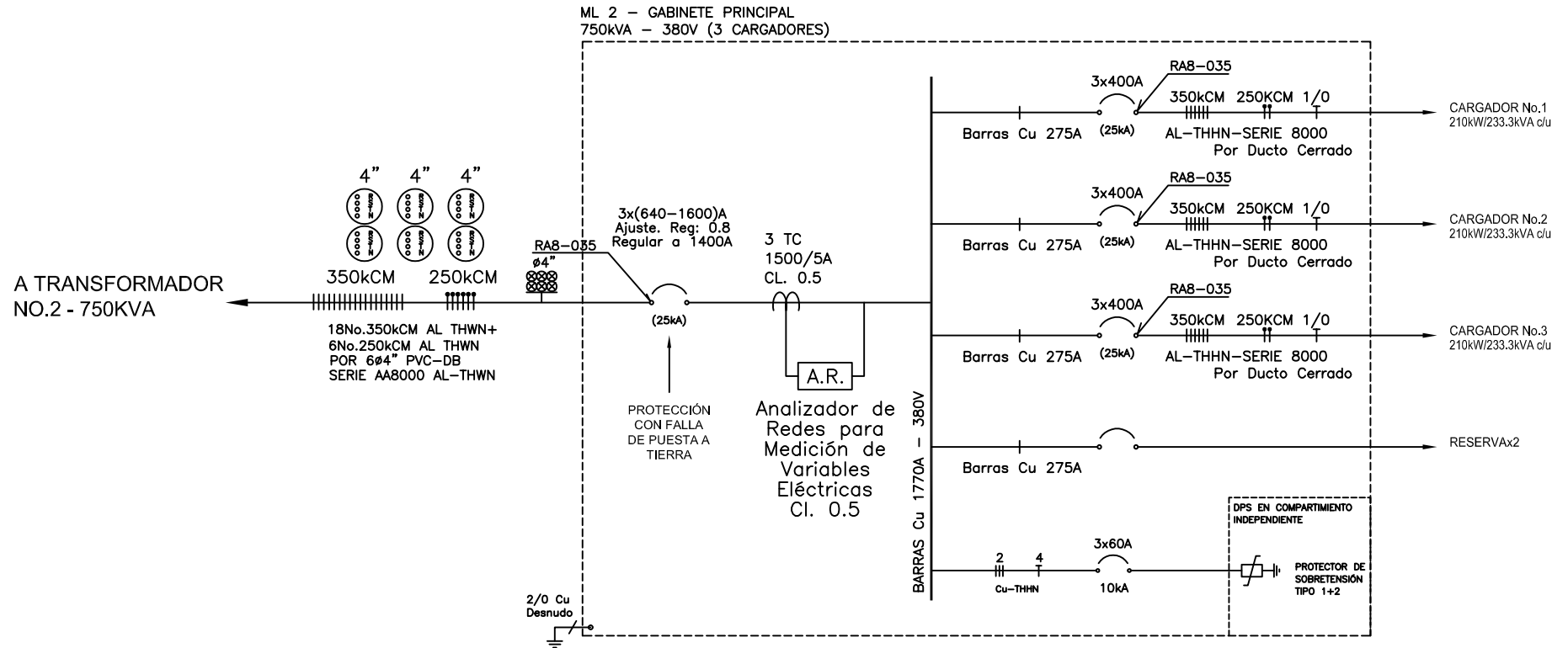


# DIAGRAMA UNIFILAR TRANSFORMADOR No.2



El título, cajetín y toda la información contenida en este plano son propiedad exclusiva de Metalandes S.A.S. y no puede ser copiado, usado o distribuido sin el debido permiso de Metalandes S.A.S.

Copyright (C) Metalandes S.A.S. 2018 All Rights Reserved

DISEÑO PLANO:  
**D. MADRID**  
FECHA: 07/10/2020

DISEÑO:  
**D&D CAD**  
FECHA:



**METALANDES S.A.S**

CLIENTE: D&D CAD  
PROYECTO: CARGADORES METROPLUS FATIMA  
CONTENIDO: UNIFILAR

ORDEN DE PRODUCCIÓN: 24236-4  
TAB ML2 GABINETE PRINCIPAL

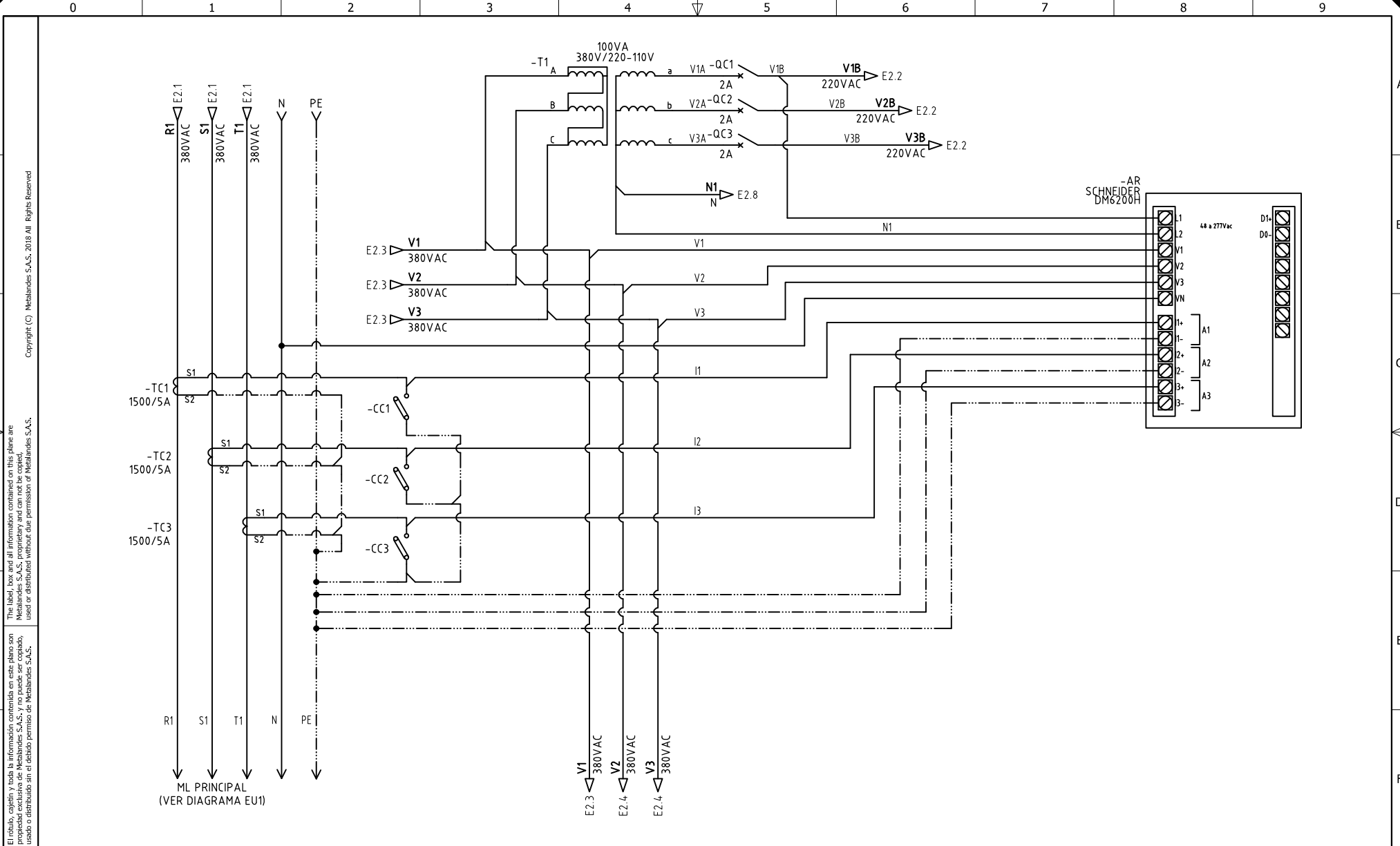
RESPONSABLE DEL PROYECTO:  
J. LÓPERA

VERSIÓN: 01  
ESQUEMA: EU1

HOJA:  
DE: 21

FECHA DE IMPRESIÓN:  
11-30-2020

RUTA DE ARCHIVO: D:\1.TEMP DIBUJO\2020\D&D CAD\OP 25279 CARGADORES METROPLUS FATIMA\ELECTRICOS\EU1 UNIFILAR.dwg



El título, cajón y toda la información contenida en este plano son propiedad exclusiva de Metalandes S.A.S. y no puede ser copiado, usado o distribuido sin el debido permiso de Metalandes S.A.S.

DISEÑO PLANO:  
**D. MADRID**  
 DISEÑO:  
**D&D CAD**

FECHA:  
 07/10/2020  
 FECHA:



**METALANDES S.A.S**

CLIENTE: D&D CAD  
 PROYECTO: CARGADORES METROPLUS FATIMA  
 CONTENIDO: ANALIZADOR DE REDES

ORDEN DE PRODUCCIÓN: 24236-4  
 TAB ML2 GABINETE PRINCIPAL  
 RESPONSABLE DEL PROYECTO:  
**J. LOPERA**

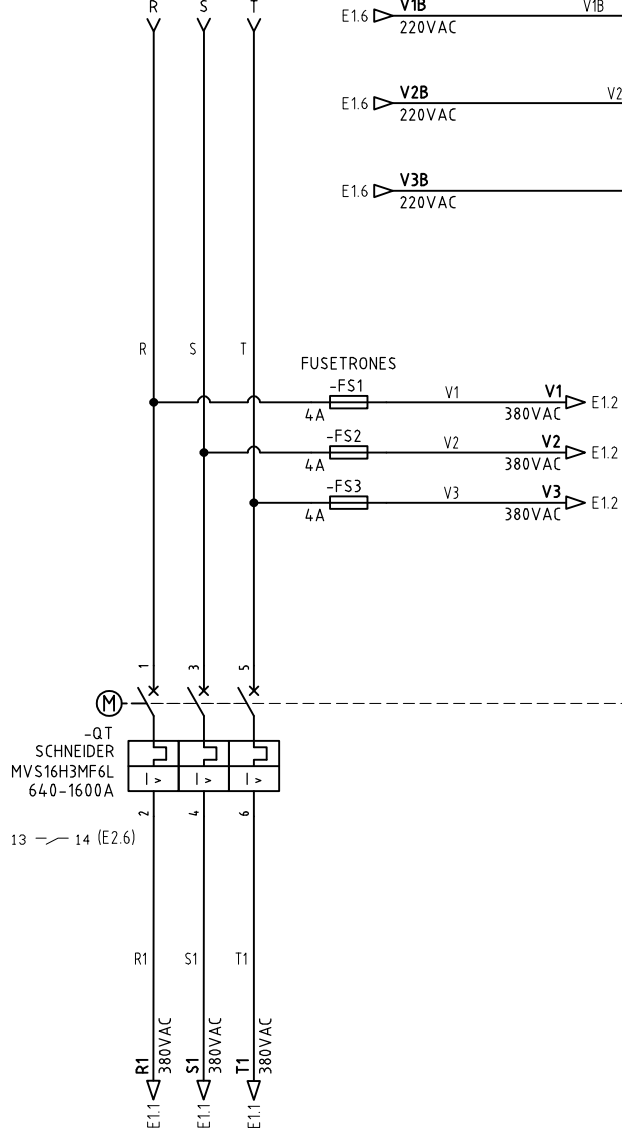
VERSIÓN: 01  
 ESQUEMA: E1  
 HOJA:  
 DE: 22  
 FECHA DE IMPRESIÓN:  
 11-30-2020

RUTA DE ARCHIVO: D:\1.TEMP DIBUJO\2020\D&D CAD\OP 25279 CARGADORES METROPLUS FATIMA\ELECTRICOS\E1 ANALIZADOR DE REDES.dwg

El título, cajetín y toda la información contenida en este plano son propiedad exclusiva de Metalandes S.A.S., y no puede ser copiado, usado o distribuido sin el debido permiso de Metalandes S.A.S.

Copyright (C) Metalandes S.A.S. 2018 All Rights Reserved

TRANSFORMADOR 13200/380-220VAC - 760KVA



**METALANDES S.A.S**

DISEÑO PLANO:  
**D. MADRID**  
 DISEÑO:  
**D&D CAD**

FECHA:  
 07/10/2020  
 FECHA:

CLIENTE: **D&D CAD**  
 PROYECTO: **CARGADORES METROPLUS FATIMA**  
 CONTENIDO: **RELE DE PROTECCION**

ORDEN DE PRODUCCIÓN: **24236-4**  
**TAB ML2 GABINETE PRINCIPAL**  
 RESPONSABLE DEL PROYECTO:  
**J. LOPERA**

VERSIÓN: **01**  
 ESQUEMA: **E2**  
 HOJA:  
**DE: 23**  
 FECHA DE IMPRESIÓN:  
 11-30-2020

RUTA DE ARCHIVO: D:\1.TEMP DIBUJO\2020\LD\LD&D CAD\OP 25279 CARGADORES METROPLUS FATIMA\ELECTRICOS\E2 RELE DE PROTECCION.dwg

