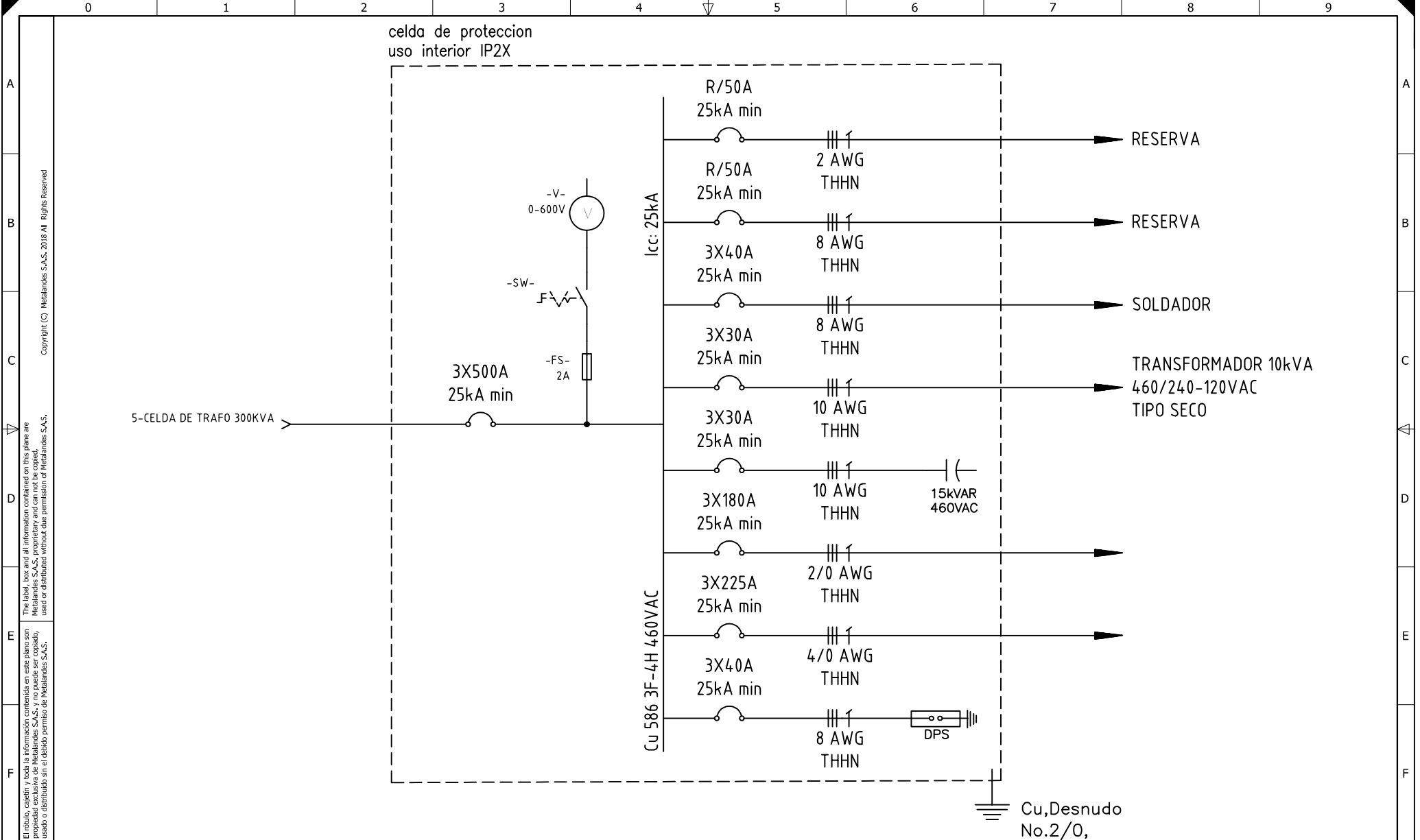


Copyright (C) Metalandes S.A.S. 2018 All Rights Reserved

The label, box and all information contained on this plane are property exclusive of Metalandes S.A.S. and no puede ser copiado, usado o distribuido sin el debido permiso de Metalandes S.A.S.



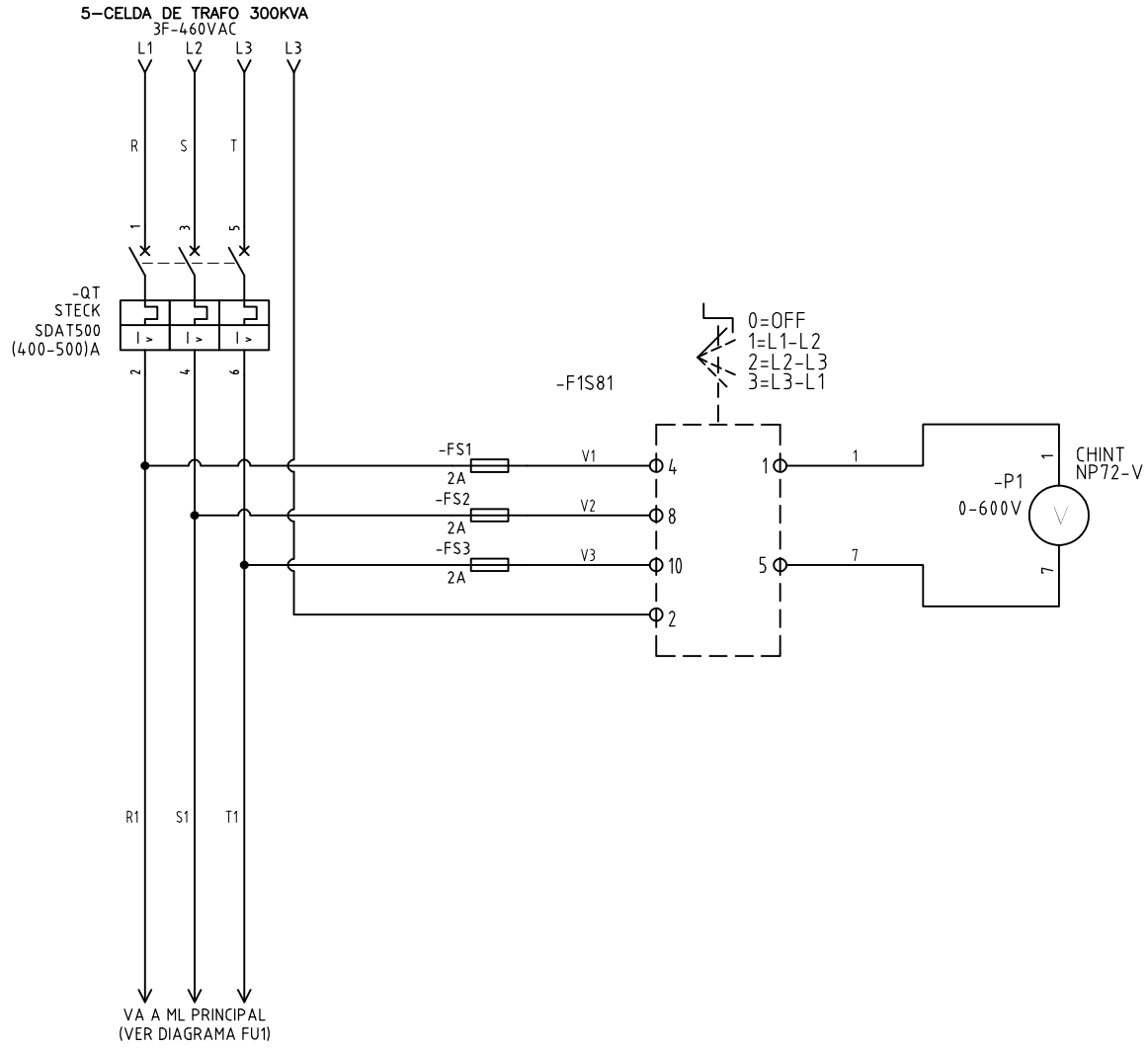
DISEÑO PLANO:	FECHA:
D. MADRID	18/08/2020
DISEÑO:	FECHA:
TEJAR SAN JOSE	



METALANDES S.A.S

CLIENTE: TEJAR SAN JOSE	ORDEN DE PRODUCCIÓN: 24066-6
PROYECTO: CELDAS DE MEDIA TENSION	TAB DISTRIBUCION PRINCIPAL
CONTENIDO: UNIFILAR	RESPONSABLE DEL PROYECTO: F. ARREDONDO
RUTA DE ARCHIVO: D:\1.TEMP DIBUJO\2020\TEJAR SAN JOSE\OP 24066 CELDAS DE MEDIA TENSION\ELECTRICOS\FU1 UNIFILAR.DWG	FECHA DE IMPRESIÓN: 10-07-2020

VERSIÓN: 01
ESQUEMA: FU1
HOJA:
DE: 20



DISEÑO PLANO:	FECHA:
D. MADRID	18/08/2020
DISEÑO:	FECHA:
TEJAR SAN JOSE	



METALANDES S.A.S

CLIENTE: TEJAR SAN JOSE
PROYECTO: CELDAS DE MEDIA TENSION
CONTENIDO: VOLTIMETRO

ORDEN DE PRODUCCIÓN: 24066-6
TAB DISTRIBUCION PRINCIPAL

RESPONSABLE DEL PROYECTO:
F. ARREDONDO

VERSIÓN: 01
ESQUEMA: F1

HOJA:
DE: 24

RUTA DE ARCHIVO: D:\1.TEMP DIBUJO\2020\1\TEJAR SAN JOSE\OP 24066 CELDAS DE MEDIA TENSION\ELECTRICOS\F1 VOLTIMETRO.DWG