

Copyright (C) Metalandes S.A.S. 2018 All Rights Reserved

The label, box and all information contained on this plane are property exclusive of Metalandes S.A.S. and no puede ser copiado, usado o distribuido sin el debido permiso de Metalandes S.A.S.

0 1 2 3 4 5 6 7 8 9

A

B

C

D

E

F

A

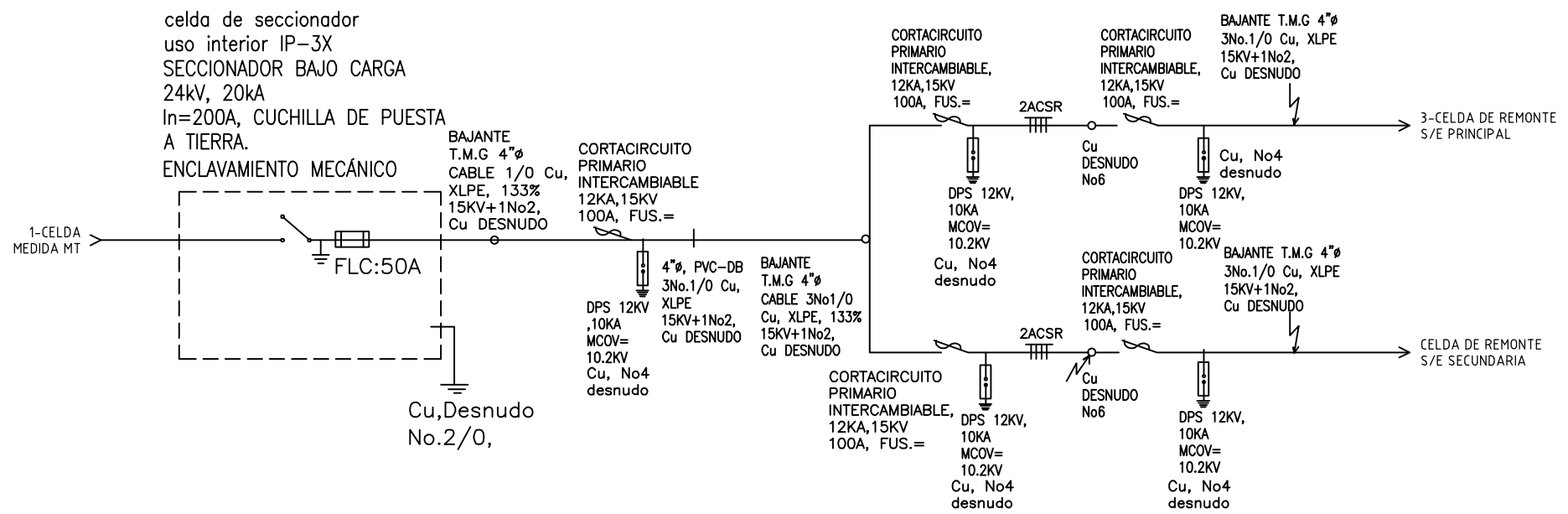
B

C

D

E

F



DISEÑO PLANO:
D. MADRID
FECHA: 18/08/2020

DISEÑO:
TEJAR SAN JOSE
FECHA:



CLIENTE: TEJAR SAN JOSE
PROYECTO: CELDAS DE MEDIA TENSION
CONTENIDO: UNIFILAR

ORDEN DE PRODUCCIÓN: 24066-2
CELDA DE SECCIONADOR

RESPONSABLE DEL PROYECTO:
F. ARREDONDO

VERSIÓN: 01
ESQUEMA: BU1
HOJA:
DE: 16
FECHA DE IMPRESIÓN:
08-28-2020

RUTA DE ARCHIVO: D:\1.TEMP DIBUJO\2020\1\TEJAR SAN JOSE\OP 24066 CELDAS DE MEDIA TENSION\ELECTRICOS\BU1 UNIFILAR.DWG

0 1 2 3 4 5 6 7 8 9