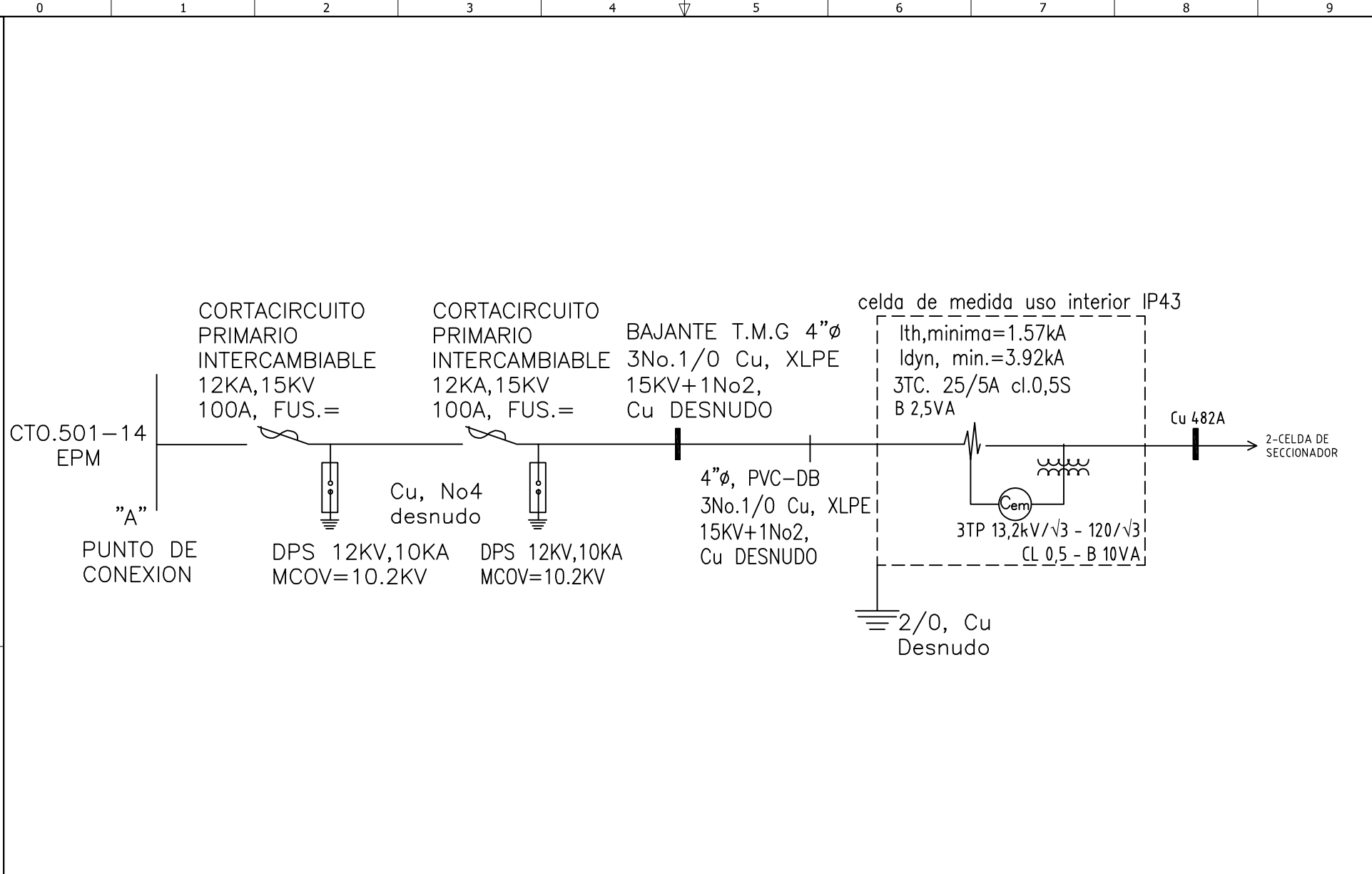


El título, cajetín y toda la información contenida en este plano son propiedad exclusiva de Metalandes S.A.S. y no puede ser copiado, usado o distribuido sin el debido permiso de Metalandes S.A.S. Copyright (C) Metalandes S.A.S. 2018 All Rights Reserved

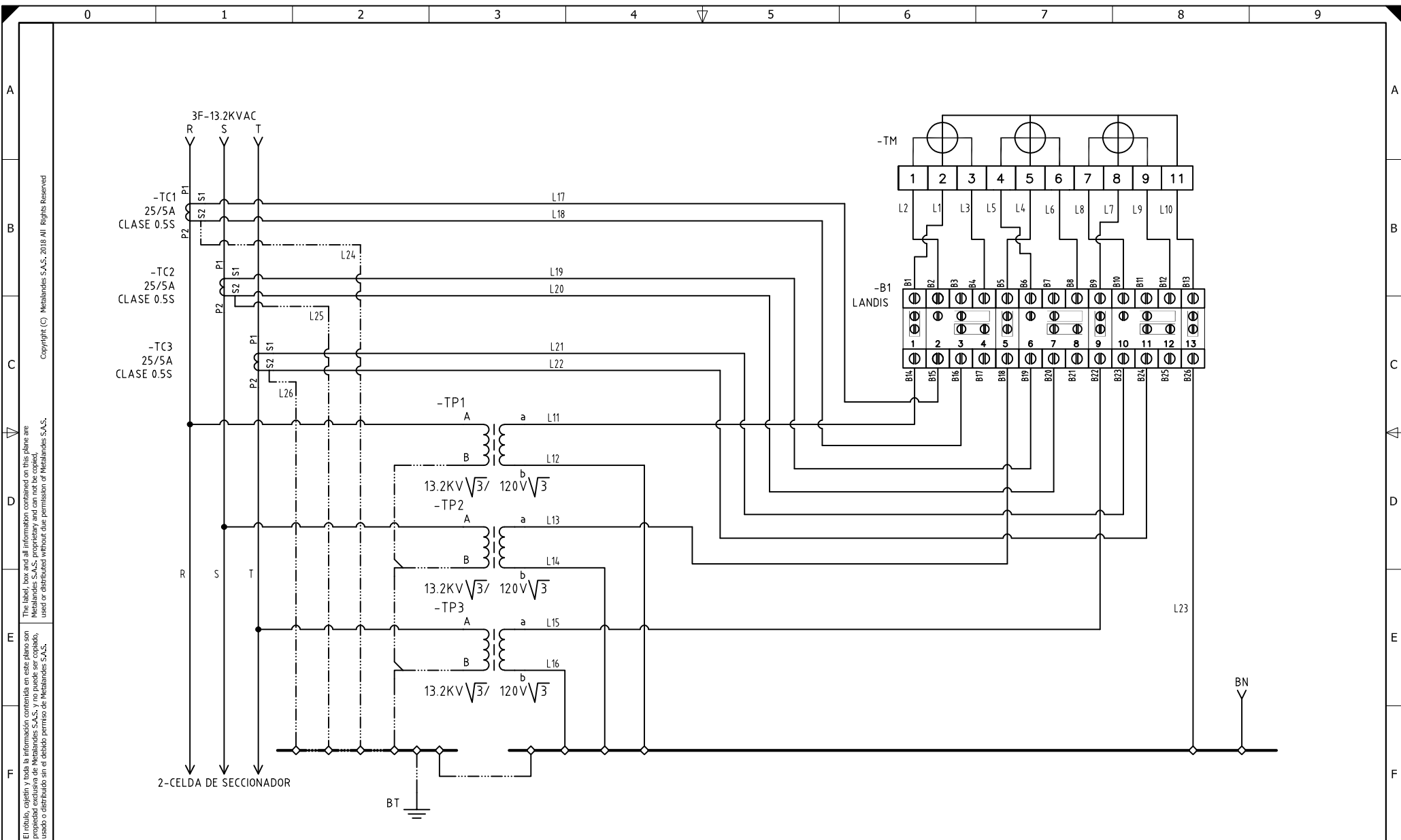


DISEÑO PLANO:	FECHA:
D. MADRID	18/08/2020
DISEÑO:	FECHA:
TEJAR SAN JOSE	



CLIENTE: TEJAR SAN JOSE	ORDEN DE PRODUCCIÓN: 24066-1
PROYECTO: CELDAS DE MEDIA TENSION	CELDA MEDIDA MT
CONTENIDO: UNIFILAR	RESPONSABLE DEL PROYECTO: F. ARREDONDO
RUTA DE ARCHIVO: D:\1.TEMP DIBUJO\2020\TEJAR SAN JOSE\OP 24066 CELDAS DE MEDIA TENSION\ELECTRICOS\AU1 UNIFILAR.DWG	

VERSIÓN: 01
ESQUEMA: AU1
HOJA:
DE: 15
FECHA DE IMPRESIÓN: 10-07-2020



El título, cajetín y toda la información contenida en este plano son propiedad exclusiva de Metalandes S.A.S. y no puede ser copiado, usado o distribuido sin el debido permiso de Metalandes S.A.S.

DISEÑO PLANO: FECHA: 18/08/2020  
**D. MADRID**  
 DISEÑO: FECHA:  
 TEJAR SAN JOSE



**METALANDES S.A.S**

CLIENTE: TEJAR SAN JOSE  
 PROYECTO: CELDAS DE MEDIA TENSION  
 CONTENIDO: MEDIDA EN MEDIA TENSION 13,2KVAC - 3TC 'S - 3TP 'S  
 RUTA DE ARCHIVO: D:\1.TEMP DIBUJO\2020\TEJAR SAN JOSE\OP 24066 CELDAS DE MEDIA TENSION\ELECTRICOS\A1 MEDIDOR.DWG

ORDEN DE PRODUCCIÓN: 24066-1  
 CELDA MEDIDA MT  
 RESPONSABLE DEL PROYECTO:  
 F. ARREDONDO  
 VERSIÓN: 01  
 ESQUEMA: A1  
 HOJA:  
 DE: 21  
 FECHA DE IMPRESIÓN:  
 10-07-2020

CODIGO CONDUCTOR	COLOR	CALIBRE	DESCRIPCIÓN
L1	AMARILLO	12	De B1 a Borne 2 Medidor
L2	AMARILLO	10	De B2 a Borne 1 Medidor
L3	BLANCO	10	De B4 a Borne 3 Medidor
L4	AZUL	12	De B5 a Borne 5 Medidor
L5	AZUL	10	De B6 a Borne 4 Medidor
L6	BLANCO	10	De B8 a Borne 6 Medidor
L7	ROJO	12	De B9 a Borne 8 Medidor
L8	ROJO	10	De B10 a Borne 7 Medidor
L9	BLANCO	10	De B12 a Borne 9 Medidor
L10	BLANCO	12	De B13 a Borne 11 Medidor
L11	AMARILLO	12	De Borne secundario (a) de TP1 a B14
L12	BLANCO	12	De Borne secundario (b) de TP1 a BN
L13	AZUL	12	De Borne secundario (a) de TP2 a B18
L14	BLANCO	12	De Borne secundario (b) de TP2 a BN
L15	ROJO	12	De Borne secundario (a) de TP3 a B22
L16	BLANCO	12	De Borne secundario (b) de TP3 a BN
L17	AMARILLO	10	De Borne S1 de TC1 a B15
L18	BLANCO	10	De Borne S2 de TC1 a B16
L19	AZUL	10	De Borne S1 de TC2 a B19
L20	BLANCO	10	De Borne S2 de TC2 a B20
L21	ROJO	10	De Borne S1 de TC3 a B23
L22	BLANCO	10	De Borne S2 de TC3 a B24
L23	BLANCO	12	De B26 a BN
L24	VERDE	10	De Borne S2 de TC1 a BT
L25	VERDE	10	De Borne S2 de TC2 a BT
L26	VERDE	10	De Borne S2 de TC3 a BT

El título, cajetín y toda la información contenida en este plano son propiedad exclusiva de Metalandes S.A.S., y no puede ser copiado, usado o distribuido sin el debido permiso de Metalandes S.A.S.

Copyright (C) Metalandes S.A.S. 2018 All Rights Reserved

DISEÑO PLANO:  
**D. MADRID**  
FECHA: 18/08/2020

DISEÑO:  
**TEJAR SAN JOSE**  
FECHA:



**METALANDES S.A.S**

CLIENTE: TEJAR SAN JOSE  
PROYECTO: CELDAS DE MEDIA TENSION  
CONTENIDO: CARTA DE CABLEADO

ORDEN DE PRODUCCIÓN: 24066-1  
CELDA MEDIDA MT  
RESPONSABLE DEL PROYECTO:  
F. ARREDONDO

VERSIÓN: 01  
ESQUEMA: A2  
HOJA:  
DE: 22  
FECHA DE IMPRESIÓN:  
10-07-2020

RUTA DE ARCHIVO: D:\1.TEMP DIBUJO\2020\1\TEJAR SAN JOSE\OP 24066 CELDAS DE MEDIA TENSION\ELECTRICOS\A2 CARTA DE CABLEADO.DWG