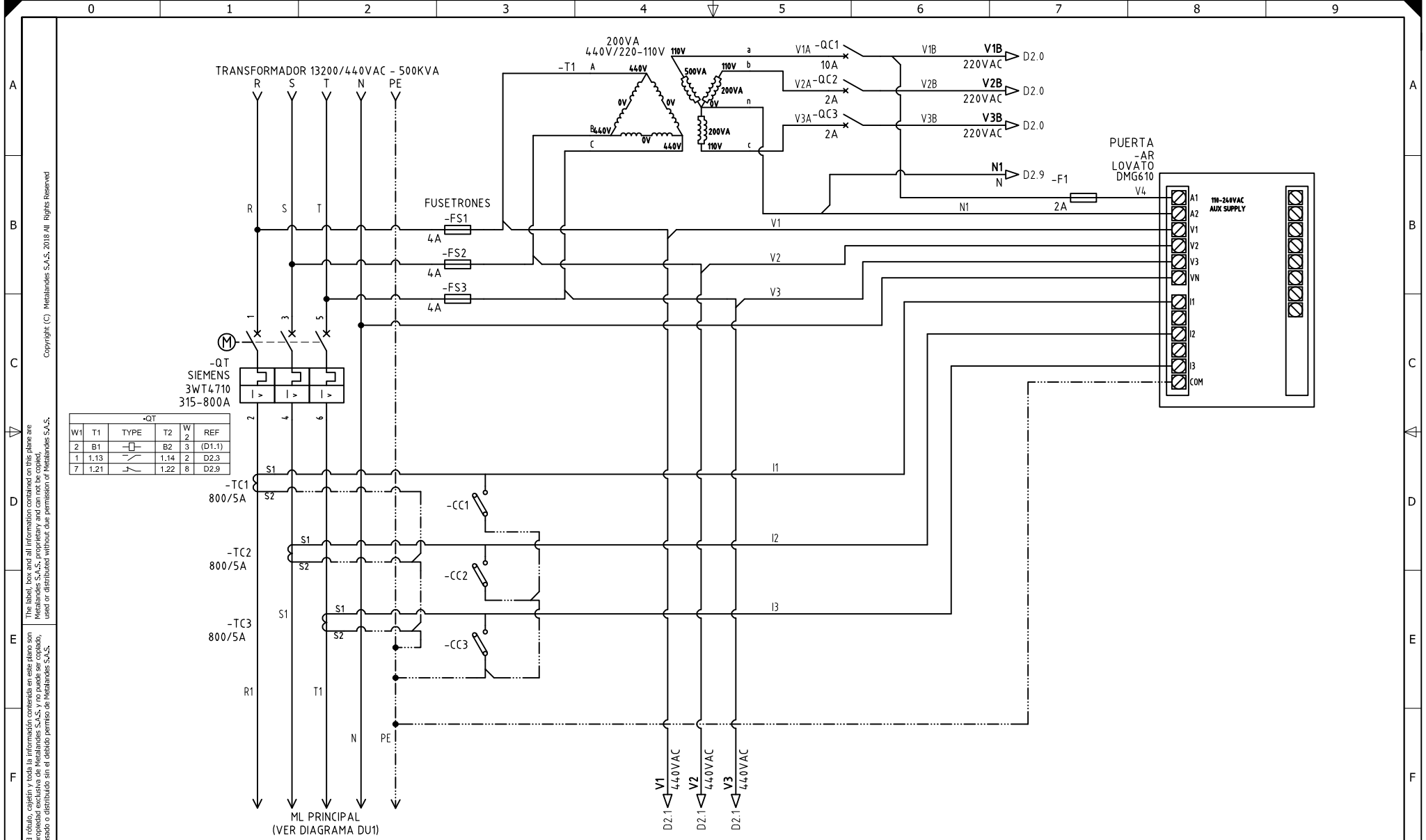


Copyright (C) Metalandes S.A.S. 2018. All Rights Reserved.
 The label, box and all information contained on this plane are property exclusive of Metalandes S.A.S. and no puede ser copiado, usado o distribuido sin el debido permiso de Metalandes S.A.S.
 El rótulo, cajetín y toda la información contenida en este plano son propiedad exclusiva de Metalandes S.A.S. y no puede ser copiado, usado o distribuido sin el debido permiso de Metalandes S.A.S.

DISEÑO PLANO: D. MADRID DISEÑO: ZUGOM	FECHA: 04/02/2020		CLIENTE: ZUGOM PROYECTO: SE NEUROLOGICO DE ANTIOQUIA CONTENIDO: UNIFILAR	ORDEN DE PRODUCCIÓN: 24065-5 TAB DE DISTRIBUCION	VERSIÓN: 01 ESQUEMA: DU1
				RESPONSABLE DEL PROYECTO: J. LOPERA	HOJA: 19 DE: 21

RUTA DE ARCHIVO: D:\1.TEMP DIBUJO\2020\ZUGOM\OP 24065 SE NEUROLOGICO DE ANTIOQUIA\ELECTRICOS\DU1 UNIFILAR.dwg



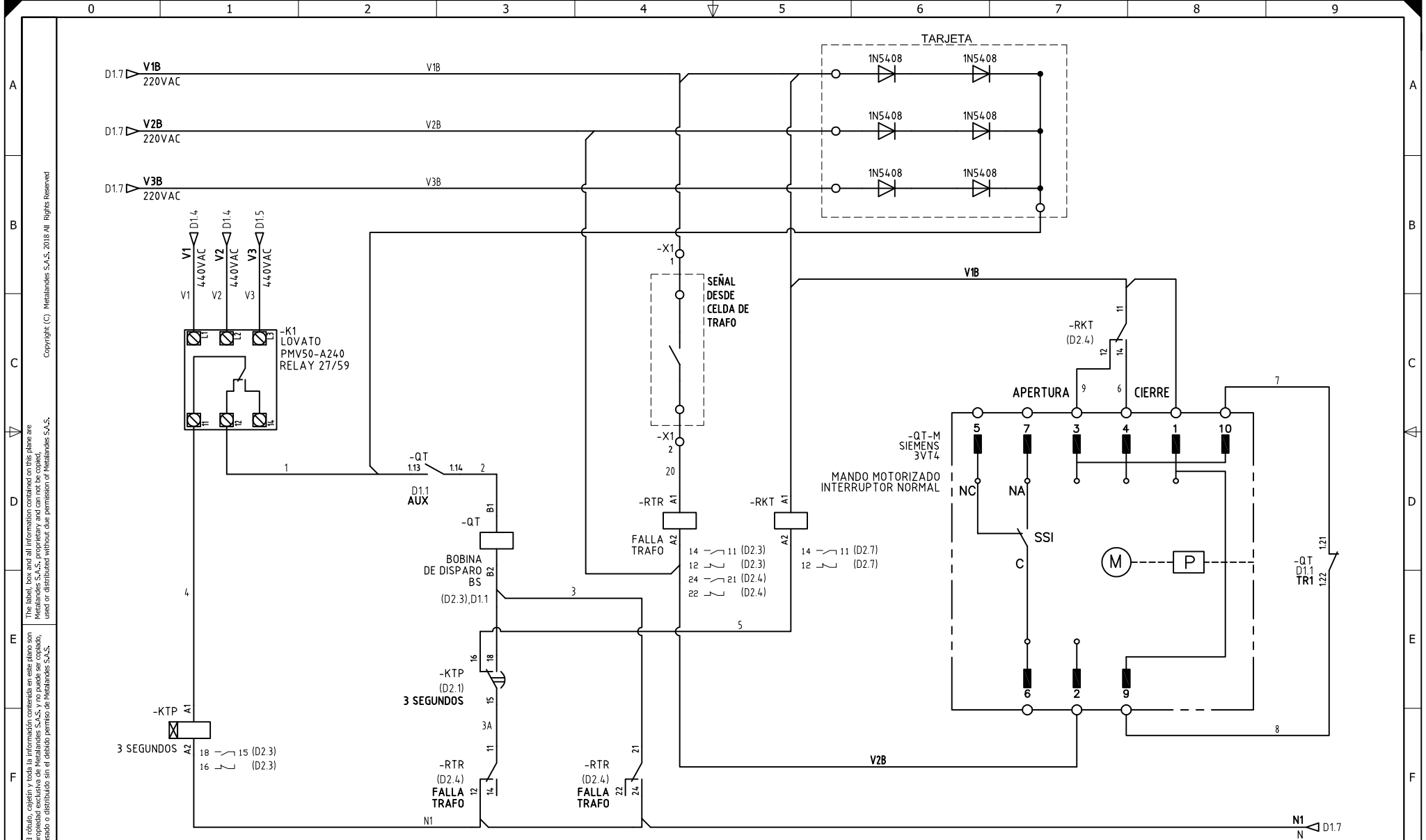
El rótulo, cajetín y toda la información contenida en este plano son propiedad exclusiva de Metalandes S.A.S., y no puede ser copiado, usado o distribuido sin el debido permiso de Metalandes S.A.S.
 Copyright (C) Metalandes S.A.S. 2016. All Rights Reserved.

DISEÑO PLANO:
D. MADRID
 FECHA: 04/02/2020
 DISEÑO:
ZUGOM
 FECHA:



CLIENTE: **ZUGOM**
 PROYECTO: **SE NEUROLOGICO DE ANTIOQUIA**
 CONTENIDO: **ALIMENTACION POTENCIA Y CONTROL ANALIZADOR DE REDES**
 RUTA DE ARCHIVO: **D:\1.TEMP DIBUJO\2020\ZUGOM\OP 24065 SE NEUROLOGICO DE ANTIOQUIA\ELECTRICOS\VD1 ANALIZADOR DE REDES.dwg**

ORDEN DE PRODUCCIÓN: **24065-5**
 TAB DE DISTRIBUCION
 RESPONSABLE DEL PROYECTO:
J. LOPERA
 VERSIÓN: **01**
 ESQUEMA: **D1**
 HOJA: **20**
 DE: **21**
 FECHA DE IMPRESIÓN:
03-11-2020



The label, box and all information contained on this plane are property exclusive of Metalandes S.A.S., and no puede ser copiado, usado o distribuido sin el debido permiso de Metalandes S.A.S.
 El rótulo, cajetín y toda la información contenida en este plano son propiedad exclusiva de Metalandes S.A.S., y no puede ser copiado, usado o distribuido sin el debido permiso de Metalandes S.A.S.

Copyright (C) Metalandes S.A.S. 2016 All Rights Reserved

DISEÑO PLANO: FECHA: 04/02/2020
D. MADRID
 DISEÑO: FECHA:
ZUGOM



CLIENTE: ZUGOM
 PROYECTO: SE NEUROLOGICO DE ANTIOQUIA
 CONTENIDO: RELE VIGILANTE DE TENSION
 CONTROL MANDO MOTORIZADO Y BOBINA DE DISPARO

ORDEN DE PRODUCCIÓN: 24065-5	VERSIÓN: 01
TAB DE DISTRIBUCION	ESQUEMA: D2
RESPONSABLE DEL PROYECTO: J. LOPERA	HOJA: 21
	DE: 21
	FECHA DE IMPRESIÓN: 03-11-2020

RUTA DE ARCHIVO: D:\1_TEMP DIBUJO\2020\ZUGOM\OP 24065 SE NEUROLOGICO DE ANTIOQUIA\ELECTRICOS\D2 RELE VIGILANTE DE TENSION.dwg