

FRIKO-CALDAS

LISTA DE EQUIPOS- ALFRIO

3F-460Vca -60 Hz - 26 Ka a 460V

TABLERO N°1

| Item | Nombre | cantidad | Kw | HP | RPM | Amps | Kva |
|------|----------------|----------|----|-----|------|------|-----|
| 1 | Compresor Vilt | 1 | | 350 | 3600 | 414 | 329 |

TABLERO N°2

| Item | Nombre | cantidad | Kw | HP | RPM | Amps | Kva |
|------|----------------|----------|----|-----|------|------|-----|
| 1 | Compresor Vilt | 1 | | 350 | 3600 | 414 | 329 |

TABLERO N°3

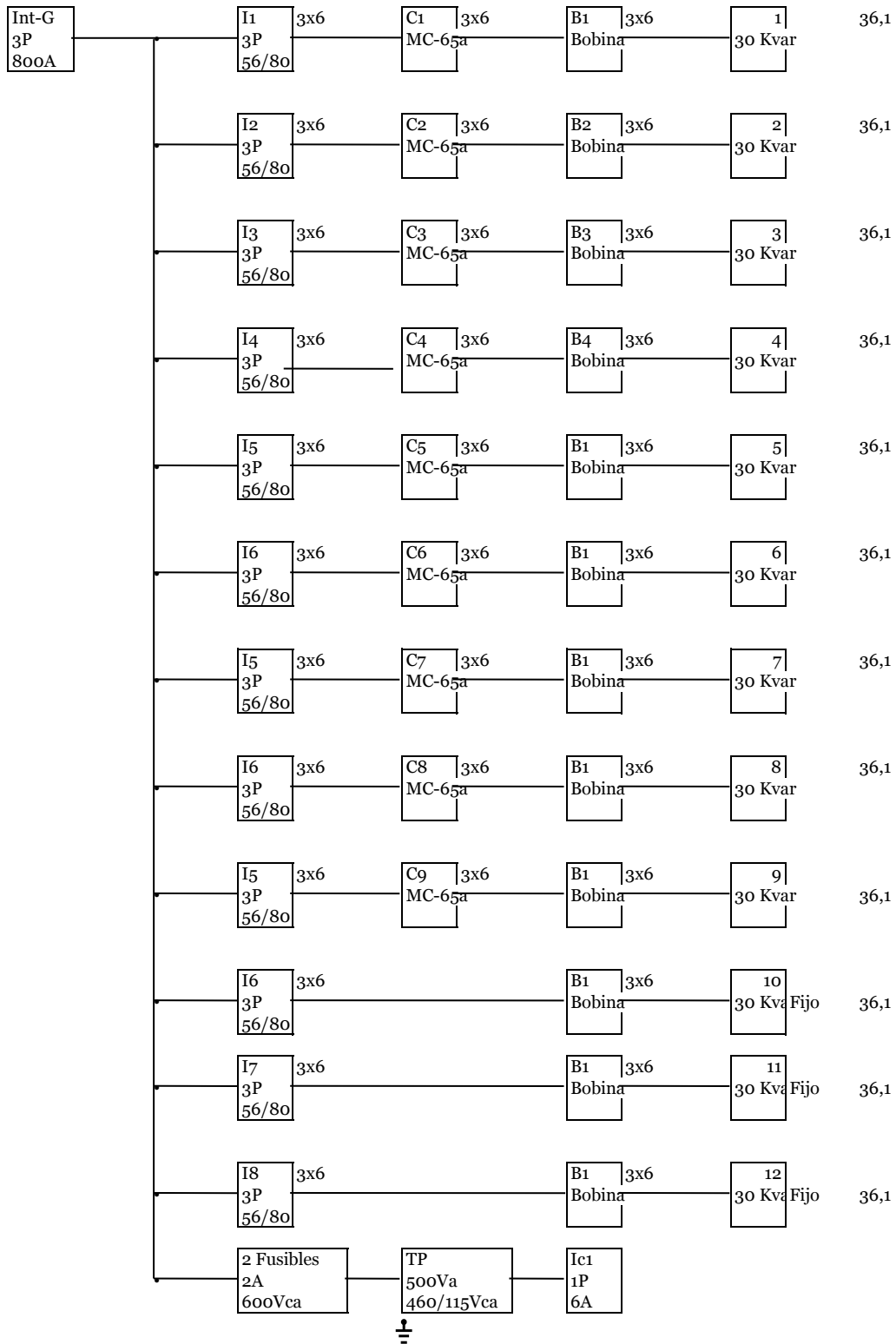
| Item | Nombre | cantidad | Kw | HP | RPM | Amps | Total Amps | Kva | Total Kva |
|------|--------------|----------|------|-----|-----|------|------------|------|-----------|
| 1 | Ventiladores | 2 | 16,5 | | | 18 | 36 | 14,3 | 28,6 |
| 2 | Bombas | 2 | 4 | | | 4,8 | 9,6 | 3,8 | 7,6 |
| 3 | Evaporadores | 10 | | 5 | | 7,6 | 76 | 6,0 | 60,5 |
| 4 | Evaporador | 1 | | 12 | | 17,4 | 17,4 | 13,8 | 13,8 |
| 5 | Evaporador | 4 | | 12 | | 17,4 | 69,6 | 13,8 | 55,4 |
| 6 | Evaporador | 1 | | 7,5 | | 11 | 11 | 8,8 | 8,8 |
| 7 | Evaporador | 1 | | 5 | | 7,6 | 7,6 | 6,0 | 6,0 |
| 8 | Evaporador | 1 | | 9 | | 14 | 14 | 11,1 | 11,1 |
| 9 | Evaporador | 1 | | 9 | | 14 | 14 | 11,1 | 11,1 |
| 10 | Evaporador | 3 | | 3 | | 4,8 | 14,4 | 3,8 | 11,5 |
| 11 | Evaporador | 1 | | 2 | | 3,4 | 3,4 | 2,7 | 2,7 |
| | | | | | | | 273 | | 217,3 |

El total en Kva de los equipos de ALFrio para CEDI son 876

| Otras cargas | Kva | Simultaneidad | |
|---------------------------------------|-----|---------------|----------|
| 1 Edificio Social | | 70 | 0,6 42 |
| 2 Muelles-Porteria-Bombas-Iluminacion | | 150 | 0,7 105 |
| 3 Tunel | | 25 | 0,9 22,5 |
| | | | 170 |
| | | | 1.046 |
| TRAFO | | | 1250 |
| Disponibile | | | 204 |
| % Decarga en el trafo | | | 85% |

FRIKO CALDAS

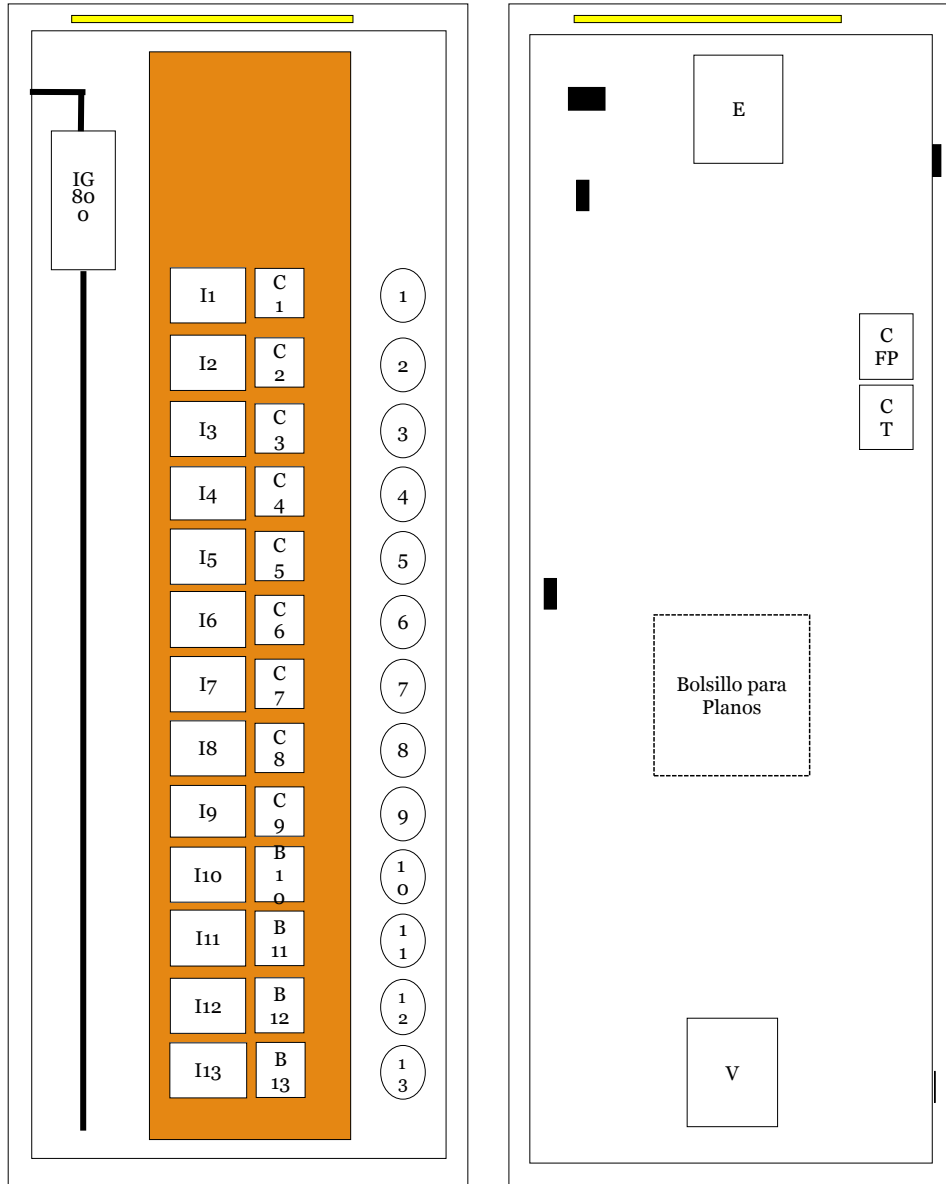
DIAGRAMA DE BLOQUES 3F-460Vca



FRIKO CALDAS

Notas:

- 1 9 Capacitores automáticos - 3 Fijos
- 2 Se pueden emplear Contactores especiales para Capacitores (En este caso no se emplean las bobinas)

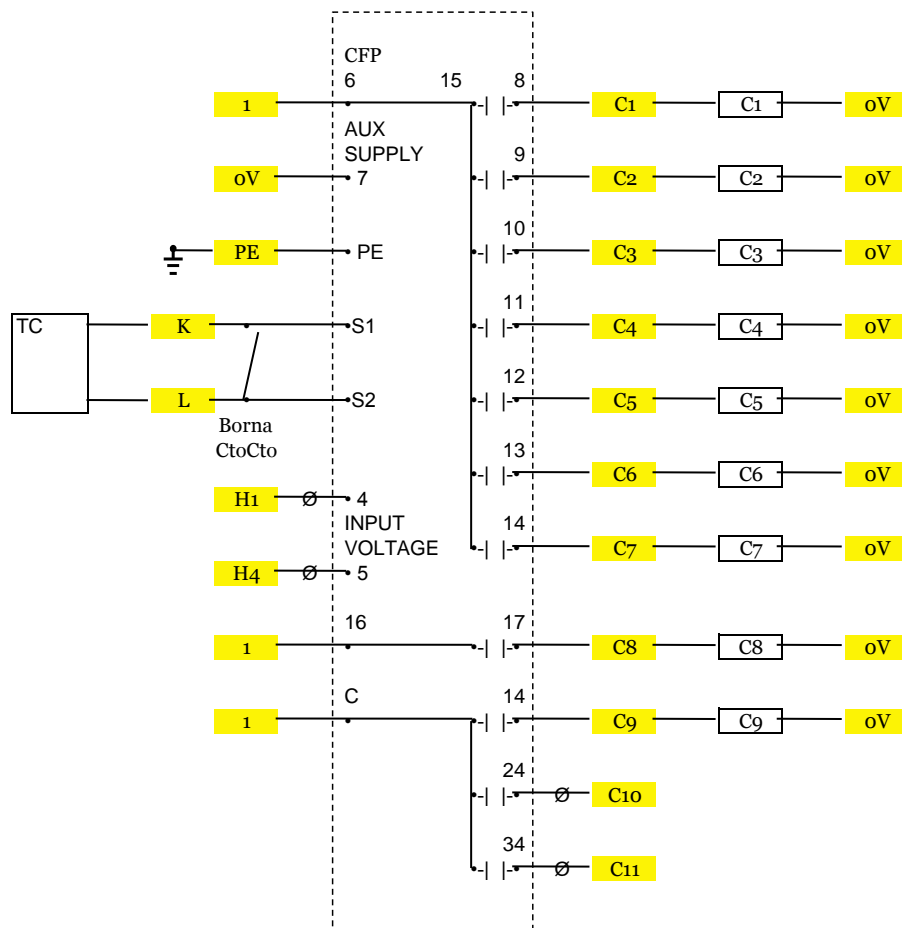
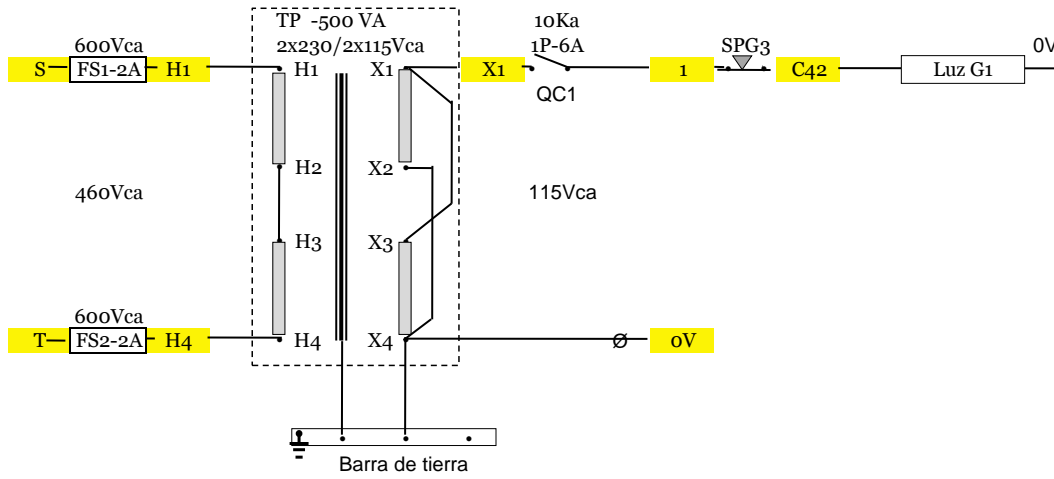


Notas

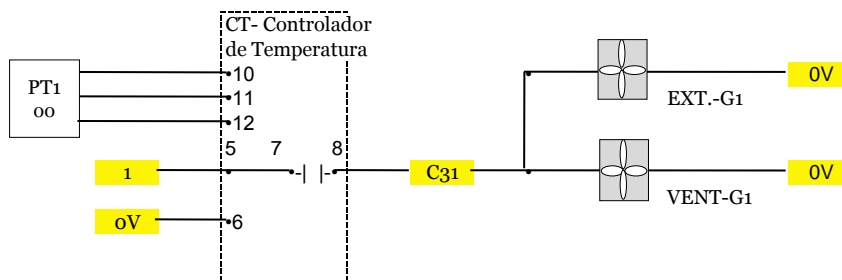
- 1 La parte inferior de la puerta TIENE que quedar a 2.5 Cms del piso - La puerta NO puede colgarse y menos arrastrarse
- 2 Para l capacitor 13 , Bobinas, Interruptor sólo se deja el espacio nin equipos
- 3 El controlador de factor de Potencia serrá para 12 pasos.
- 4 El control de temperatura se setea para que energize los ventiladores cuando la temperatura sea=>de 40°C y desenergize cuando la temperatura sea=< de 25°C
El TP del tablero de distribución suministra el voltaje para el tablero con capacitores

| | | |
|-----------------------|----------|----------|
| Dimensiones en metros | m2 | Kilos |
| Altura | 2,2 | 12,9 193 |
| Ancho | 1 | |
| Profundidad | 0,8 | |
| Color | RAL 7032 | |
| Lámina perfiles | 14 | |
| Lámina tapas y puerta | 14 | |
| IP | 41 | |

TRANSFORMADOR PARA CONTROL

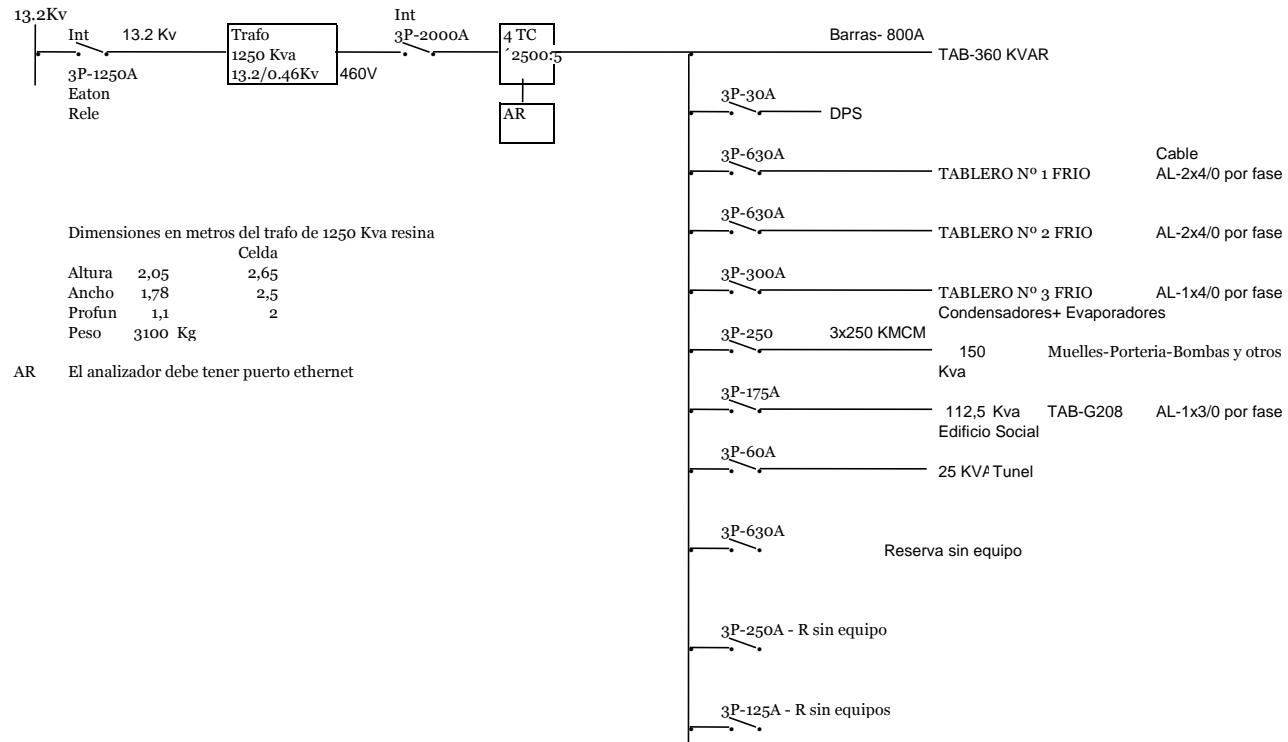


CONTROLADOR DE TEMPERATURA



FRIKO-CALDAS

UNIFILAR TABLERO DISTRIBUCION CEDI



Dimensiones en metros del trafo de 1250 Kva resina

| | Celda | |
|--------|---------|------|
| Altura | 2,05 | 2,65 |
| Ancho | 1,78 | 2,5 |
| Profun | 1,1 | 2 |
| Peso | 3100 Kg | |

AR El analizador debe tener puerto ethernet

FRIKO-CALDAS



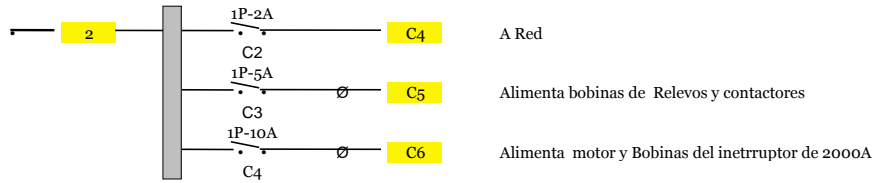
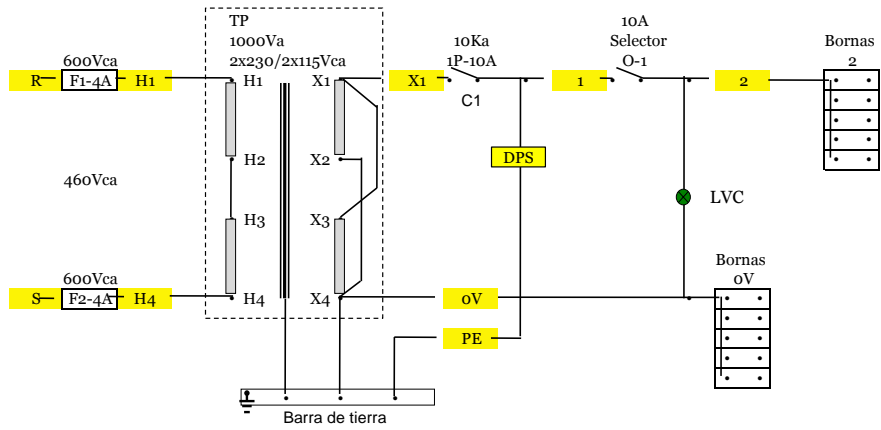
Dimensiones en metros

| | m2 | Kg |
|-------------|----------|------|
| Altura | 2,2 | 12,9 |
| Ancho | 1 | 193 |
| Profundidad | 0,8 | |
| Lámina | 14 | |
| Color | RAL 7032 | |
| IP | 62 | |

Notas

- 1 La parte inferior de la puerta TIENE que quedar a 2,5 Cms del suelo
La puerta NO PUEDE ARRASTRARSE NI COLGARSE
- 2 El Int de 2000A será del tipo ACB con motor y bobinas para 120Vca

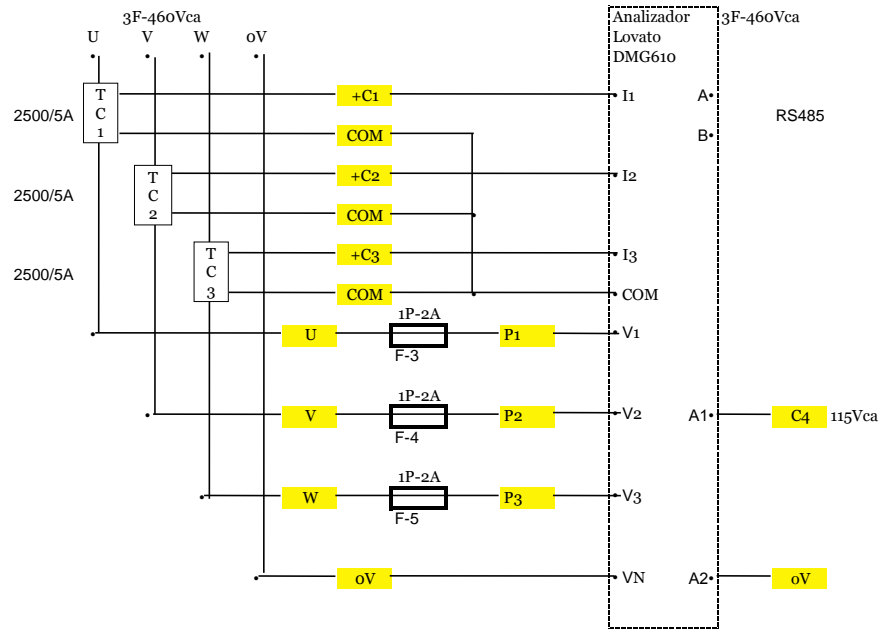
TRANSFORMADOR PARA CONTROL



CONTROL INTERRUPTOR 2000A



DIAGRAMA PARA CONECTAR EL ANALIZADOR DE REDES



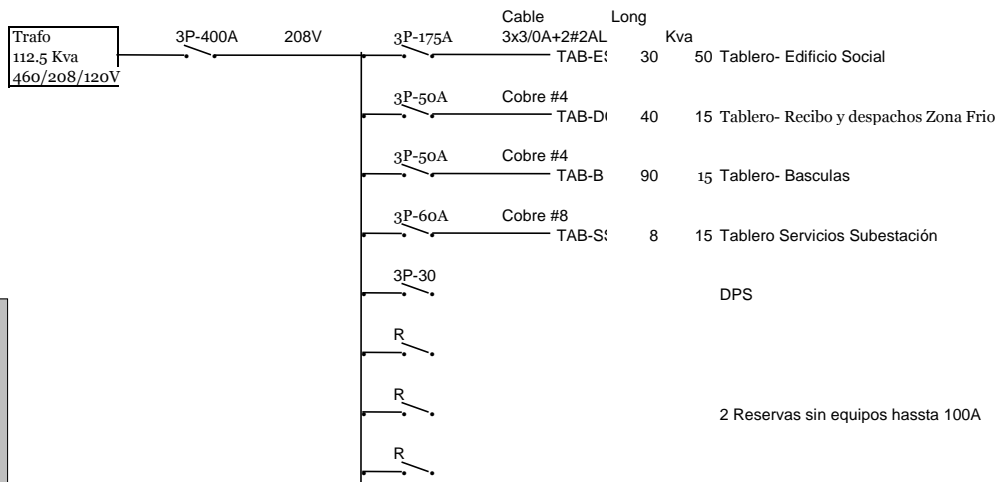
Los tres minibrakers para el AR deben ser para 460Vca

Notas

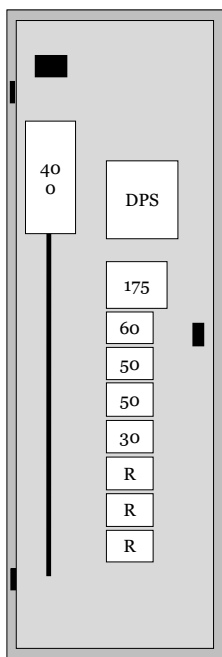
- 1 Los tres TC con Relación 2500/5 .
- Para los tres TC se deben colar bornas para cortocircuito

FRIKO-CALDAS

TRANSFORMADOR 112.5 Kva



TAB-G208

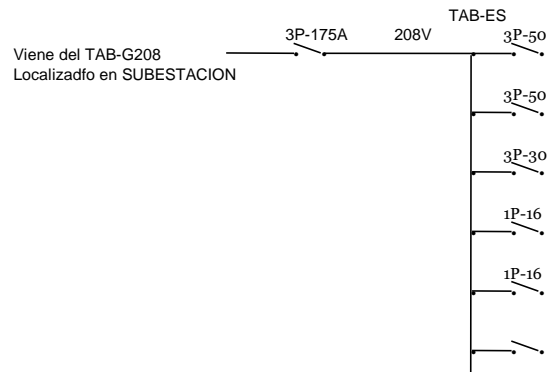


Cerradura sin llave
 La alimentación de los interruptores de 50 A y menores puede hacer con cable

Dimensiones en metros
 Altura 1,5
 Ancho 0,6
 Prof. 0,4
 Lámina 14
 Color RAL 7032
 IP 61

FRIKO-CALDAS

TAB-ES -TABLERO EDIFICIO SOCIAL - LOALIZADO EN PISO 1º



TAB-ES2º 3F- 24 CtosTercol con Interruptor gen '+- 45 lámparas 2x54- Tomas- Rack

TAB-ES3º 3F- 24 CtosTercol con Interruptor gen '+- 45 lámparas 2x54+tomas

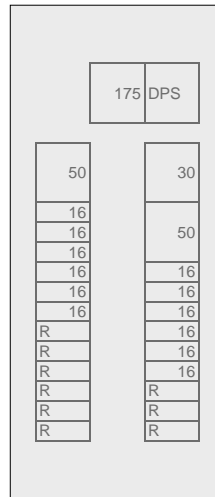
DPS

6 Circuitos para iluminación

6 Circuitos para tomas

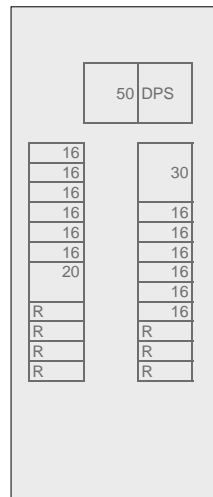
9 Ctos reservas sin equipos

TAB ES- 3F-175A- 208/120V - Tercol



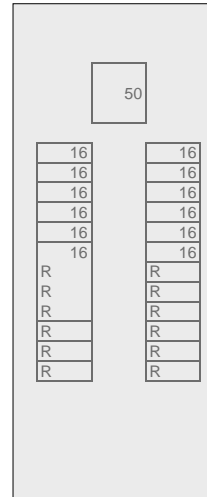
LOCALIZADO EN PISO 1º

TAB-ES2º



LOCALIZADO EN PISO 2º

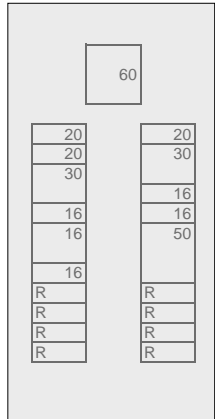
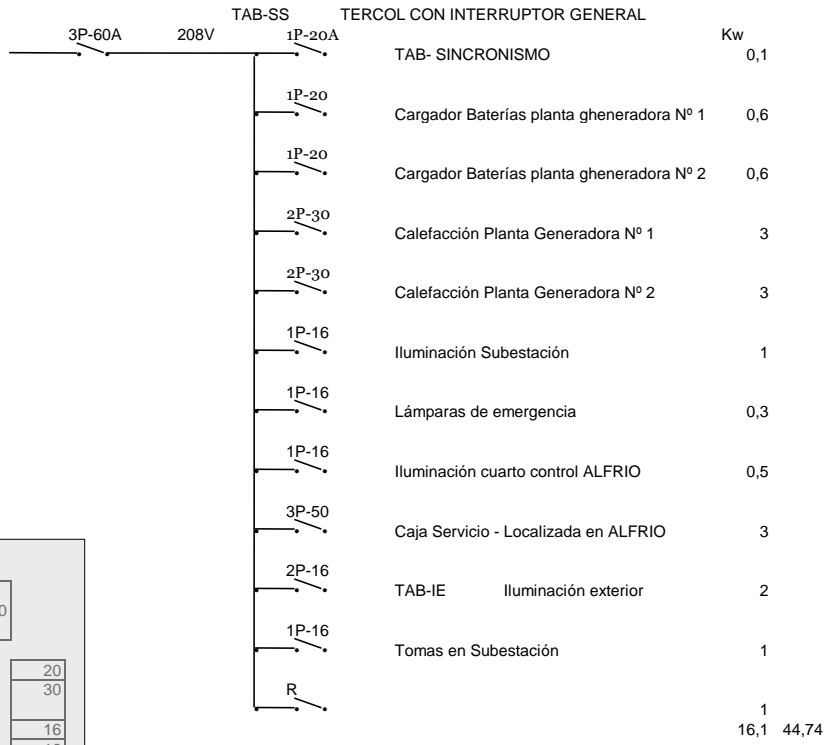
TAB-ES3º



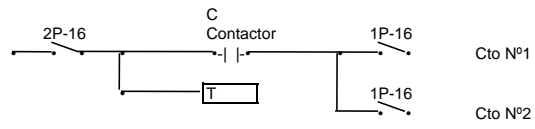
LOCALIZADO EN PISO 3º

FRIKO-CALDAS

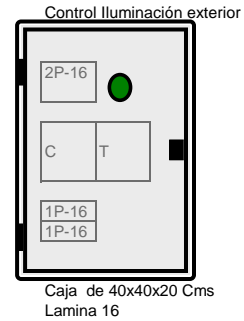
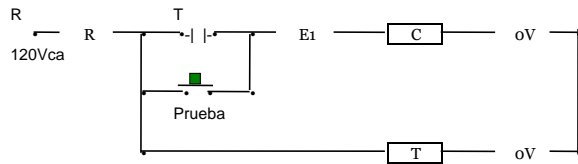
TAB-SS TABLERO SERVICIOS VARIOS EN SUBESTACION- CUARTO CONTROL



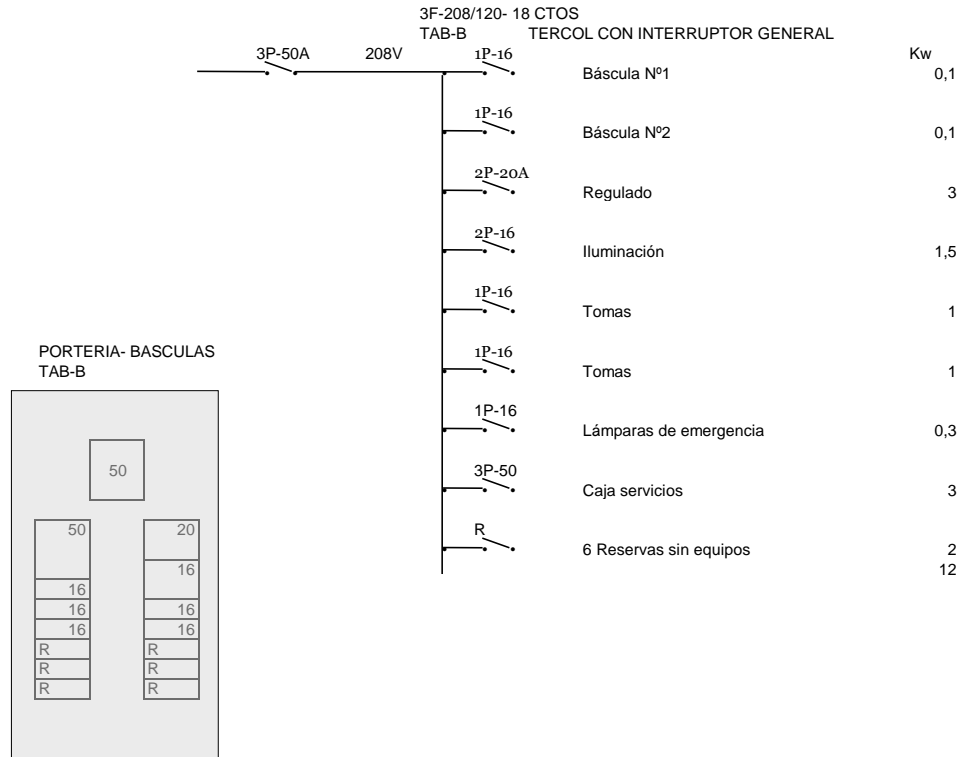
TERCOL- 3F- 24 CIRCUITOS-



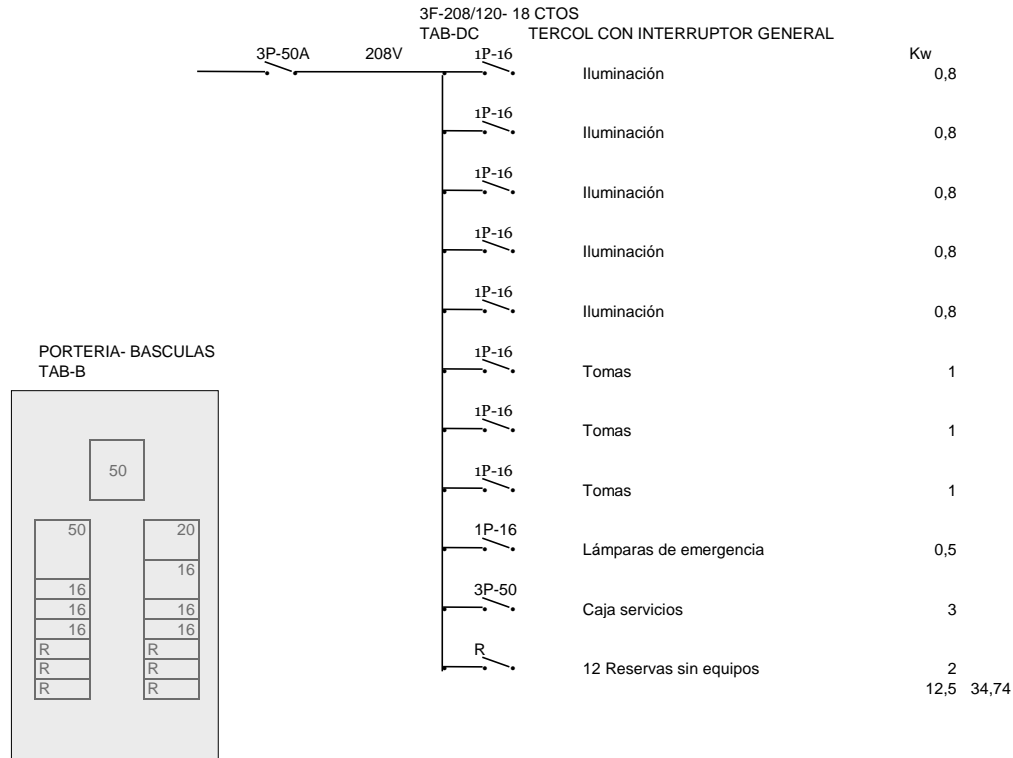
T= Temporizador energiza contaor a las 6 PM Apaga a las 6AM
 Bobina 120 Vca
 C= Contactor - 30 A Bobina 120Vca



TAB-B TABLERO PARA BASCULAS- PORTERIA

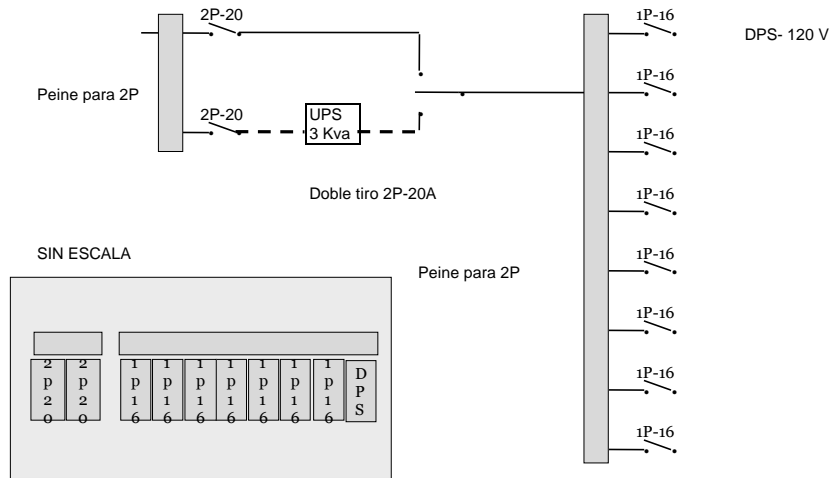


TAB-DI TABLERO CUERTOS FRIOS

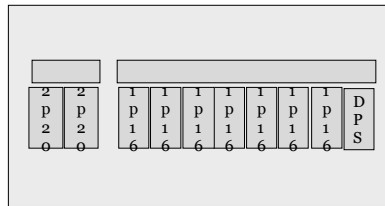


FRIKO-CALDAS

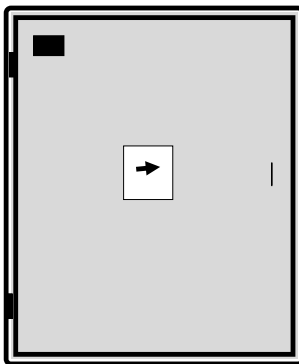
TABLEROS - REGULADOS Uno para EDIFICIO SOCIAL
Otro Para PORTERIA Y BASCULAS



SIN ESCALA



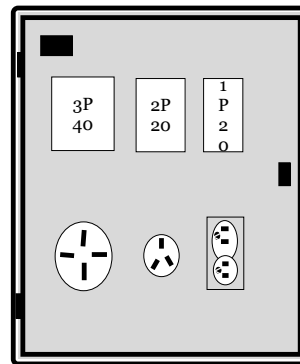
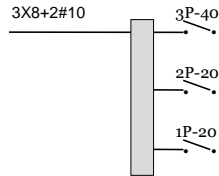
DOS TABLEROS IGUALES



Dimensiones en metros
 Altura 0,4
 Ancho 0,4
 Prof. 0,2
 Lámina 18
 Color RAL 7032
 IP 61

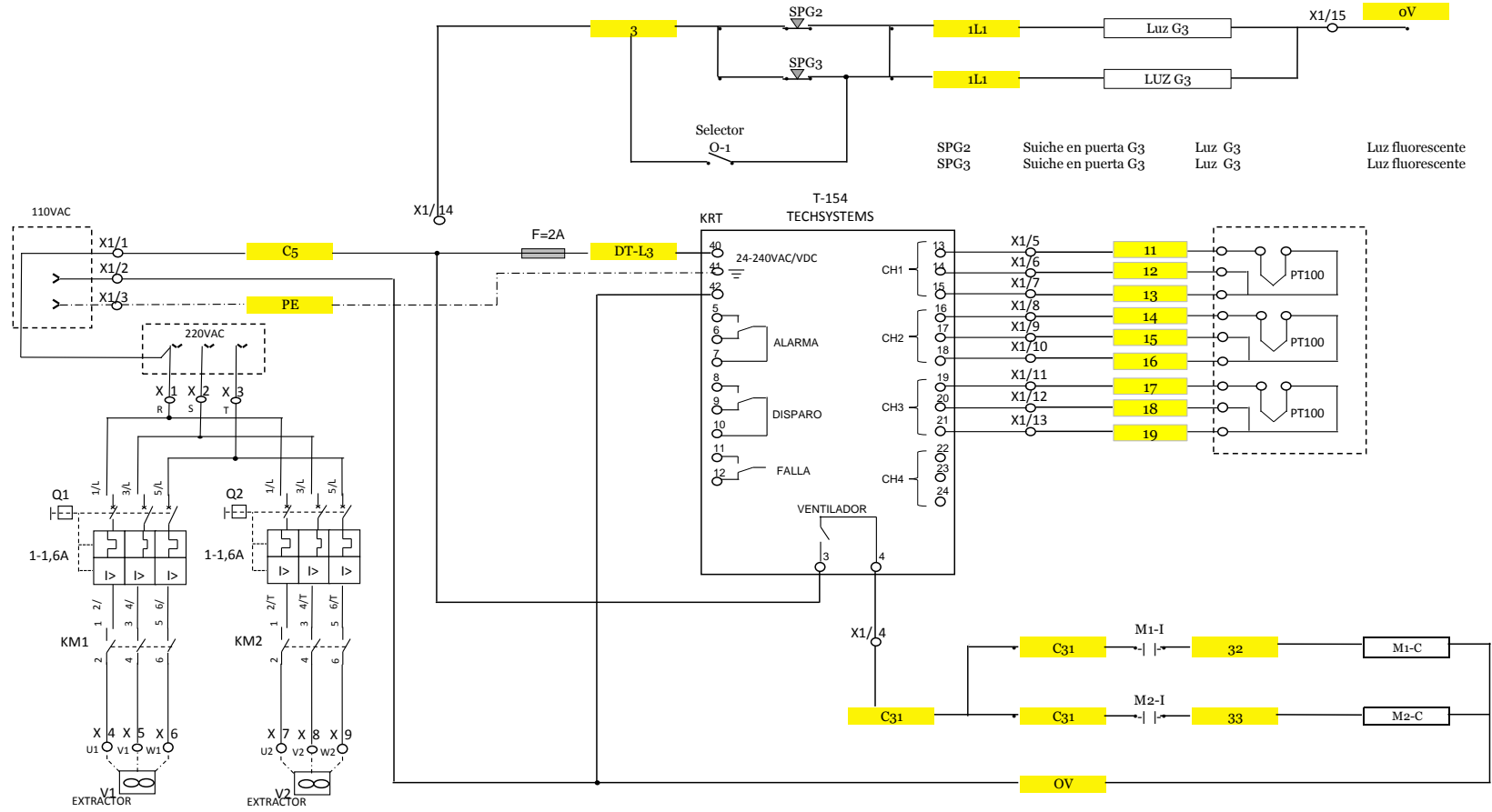
CAJAS SERVICIOS- 3F-208/120V-T 3 CAJAS IGUALES

Cobre
3X8+2#10



Dimensiones en metros
 Altura 0,4
 Ancho 0,4
 Prof. 0,2
 Lámina 18
 Color RAL 7032
 IP 61

CONTROL DE TEMPERATURA CELDA DE TRAF0 DE 1250KVA E ILUMINACION DE GABINETES





Los instrumentos deben quedar a 1.7 m del piso

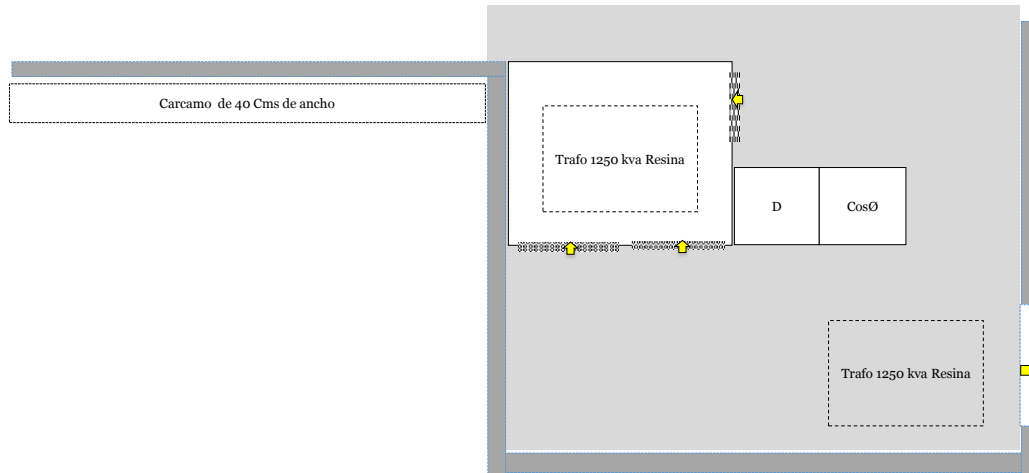
Dimensiones en metros

| | G1 | G2 | G3 |
|-------------|------|-------|-------|
| Altura | 2.9 | 2.2 | 2.2 |
| Ancho | 2.65 | 1 | 1 |
| Profundidad | 1.9 | 0.8 | 0.8 |
| m2 | 30.9 | 10.5 | 10.5 |
| Kg | 473 | 160.2 | 160.2 |

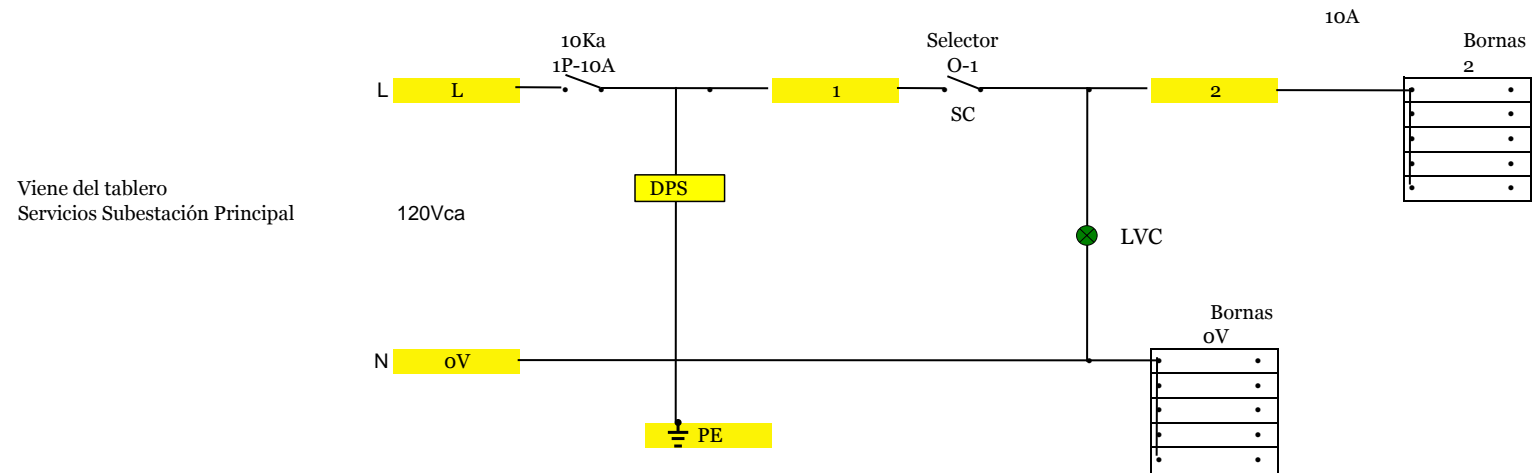
793

Para todas las celdas
 Lámina 14
 Color RAL 7032
 IP 60

NOTA LA CELDA PARA EL TRAFIO DE 1250 PREFERIO QUE TENGA LA MISMA ALTURA DE LA DEL TRAFIO DE 2000



CONTROL DE ILUMINACION Y VENTILACION DE TRANSFORMADORES Y SUBESTACION



ILUMINACION DE GABINETES -2 INT-1600- CELDA TRAF0 1250 KVA

