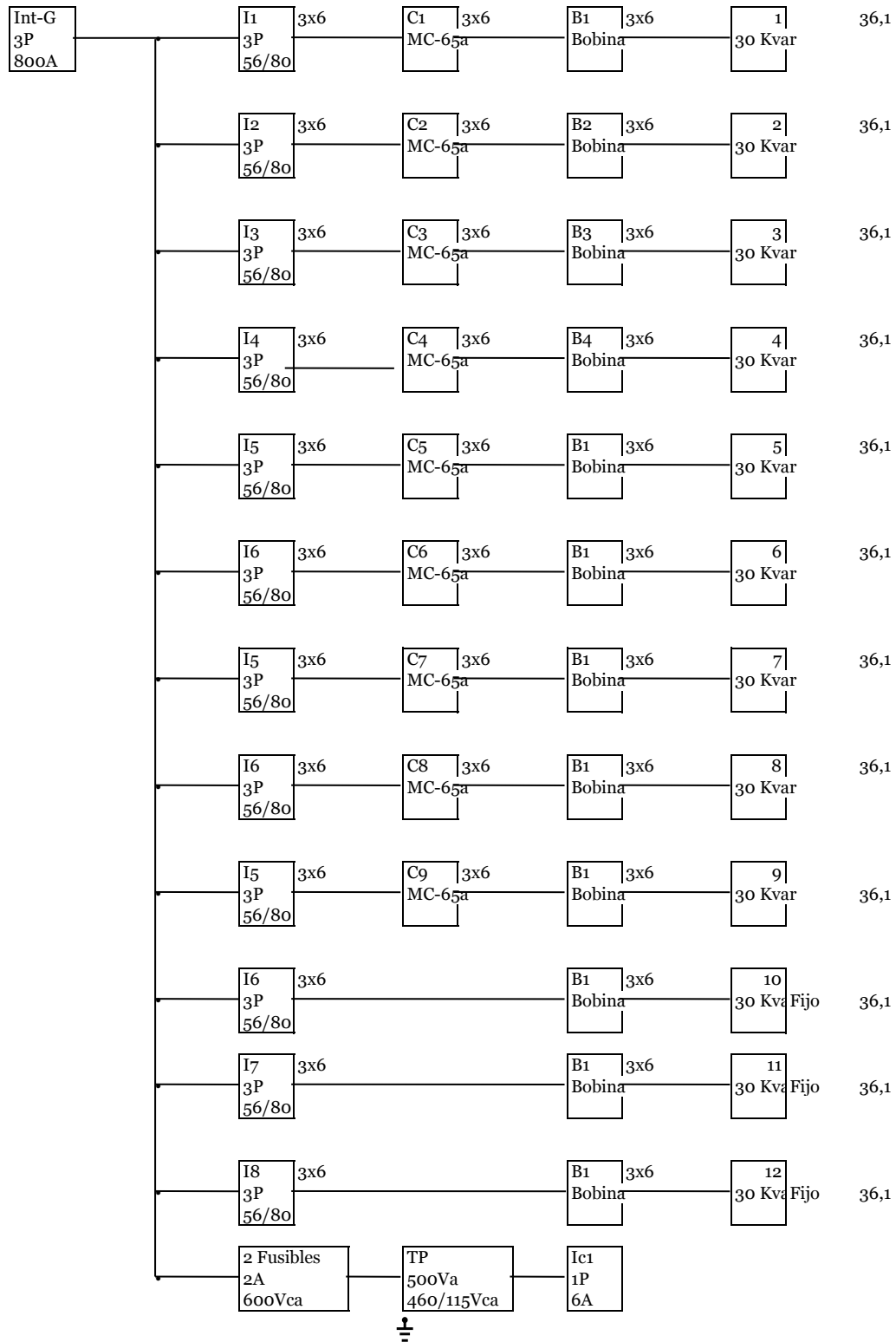


FRIKO CALDAS

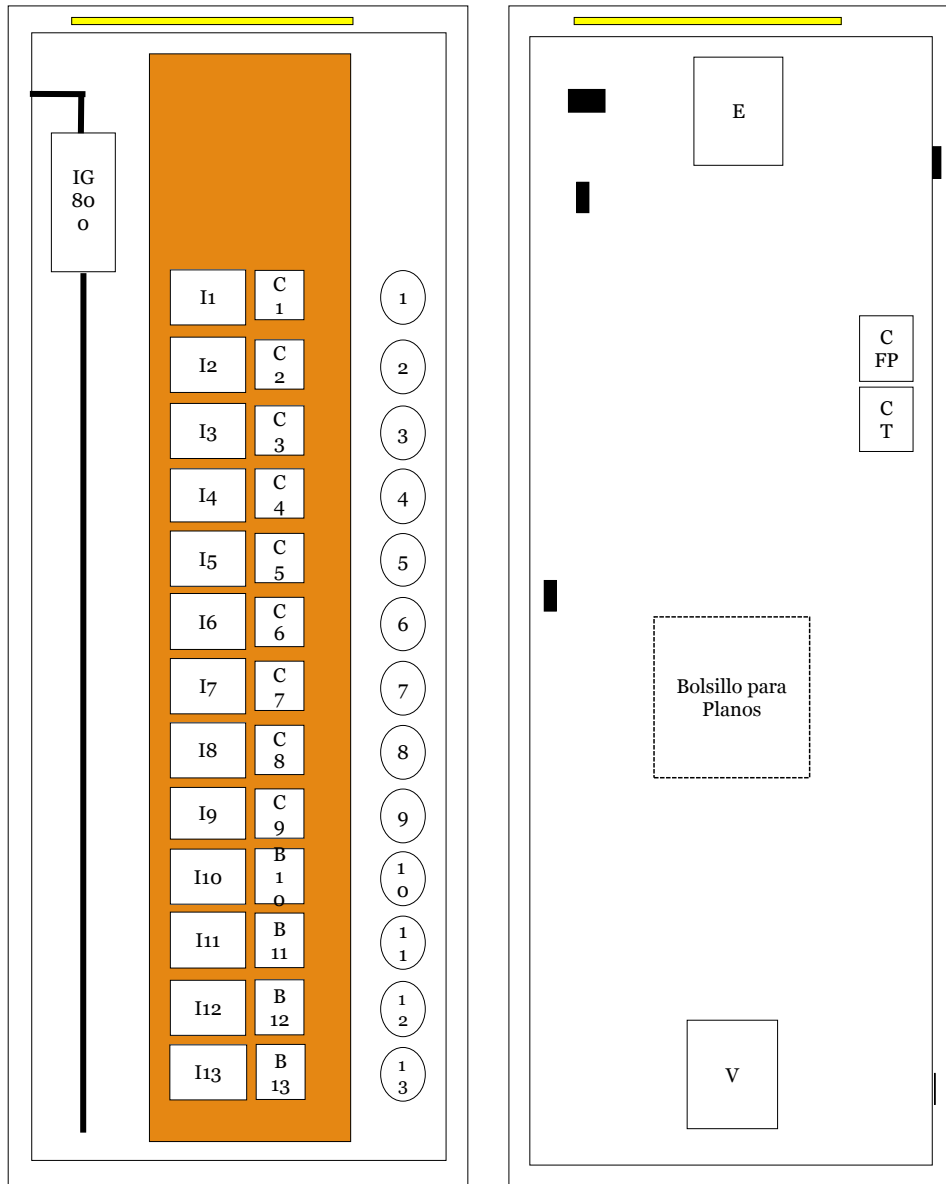
DIAGRAMA DE BLOQUES 3F-460Vca



FRIKO CALDAS

Notas:

- 1 9 Capacitores automáticos - 3 Fijos
- 2 Se pueden emplear Contactores especiales para Capacitores (En este caso no se emplean las bobinas)

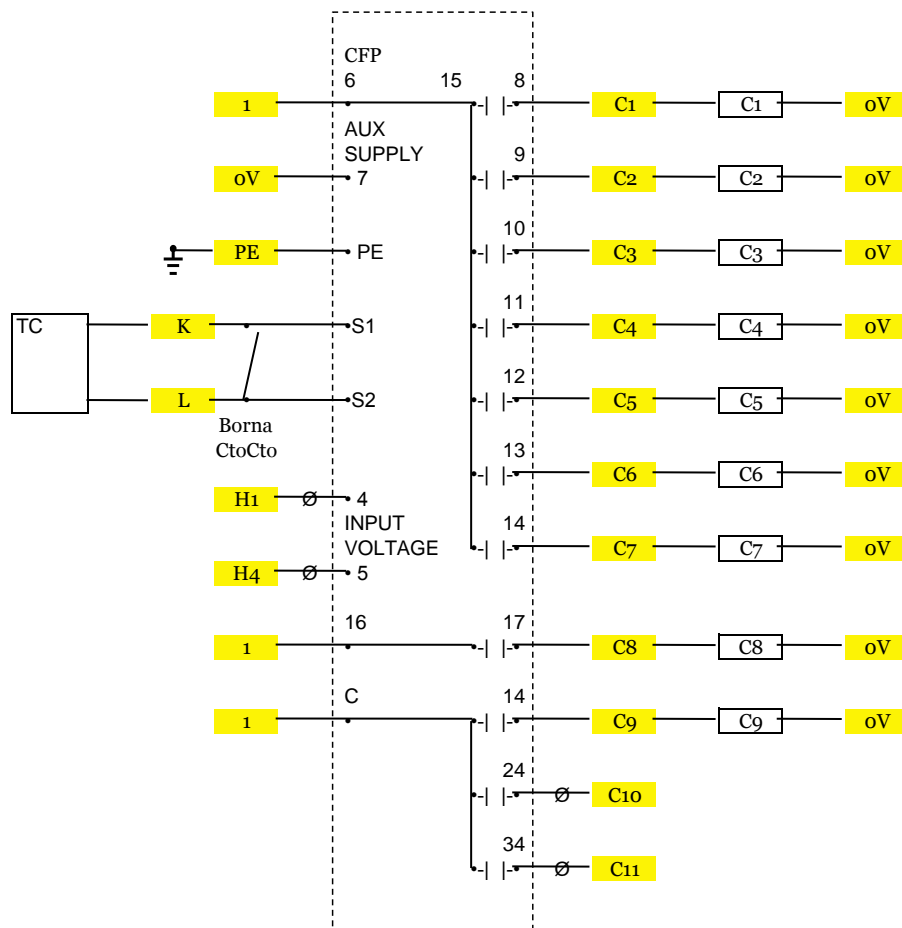
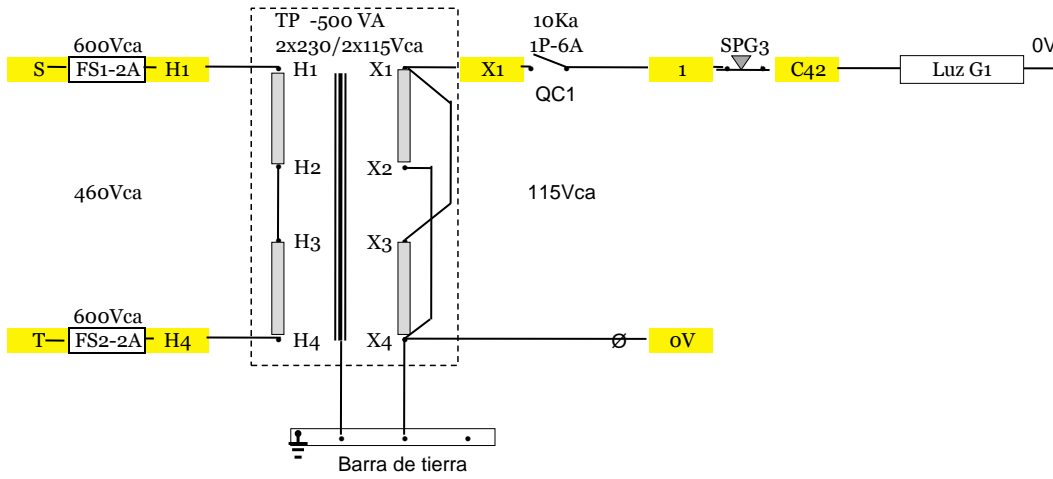


Notas

- 1 La parte inferior de la puerta TIENE que quedar a 2.5 Cms del piso - La puerta NO puede colgarse y menos arrastrarse
- 2 Para l capacitor 13 , Bobinas, Interruptor sólo se deja el espacio nin equipos
- 3 El controlador de factor de Potencia serrá para 12 pasos.
- 4 El control de temperatura se setea para que energize los ventiladores cuando la temperatura sea=>de 40°C y desnergize cuando la temperatura sea=< de 25°C
El TP del tablero de distribución suministra el voltaje para el tablero con capacitores

Dimensiones en metros	m2	Kilos
Altura	2,2	12,9 193
Ancho	1	
Profundidad	0,8	
Color	RAL 7032	
Lámina perfiles	14	
Lámina tapas y puerta	14	
IP	41	

TRANSFORMADOR PARA CONTROL



CONTROLADOR DE TEMPERATURA

