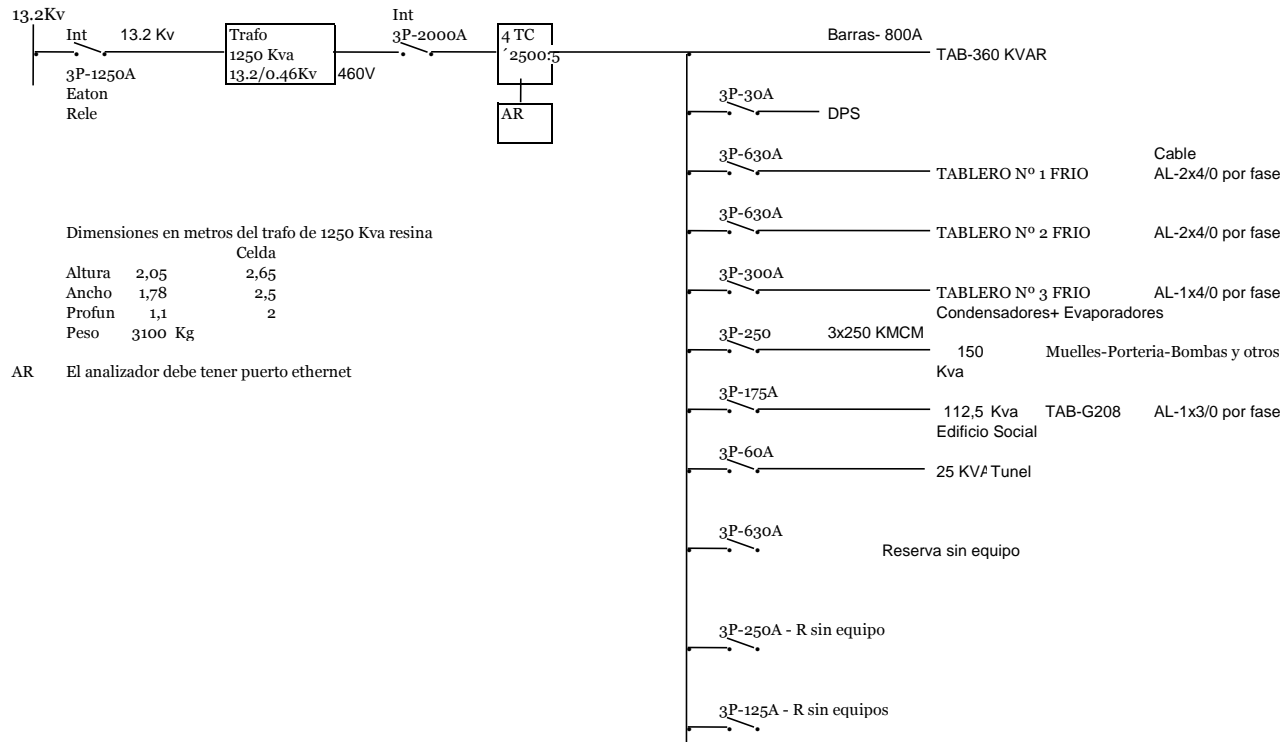


FRIKO-CALDAS

UNIFILAR TABLERO DISTRIBUCION CEDI

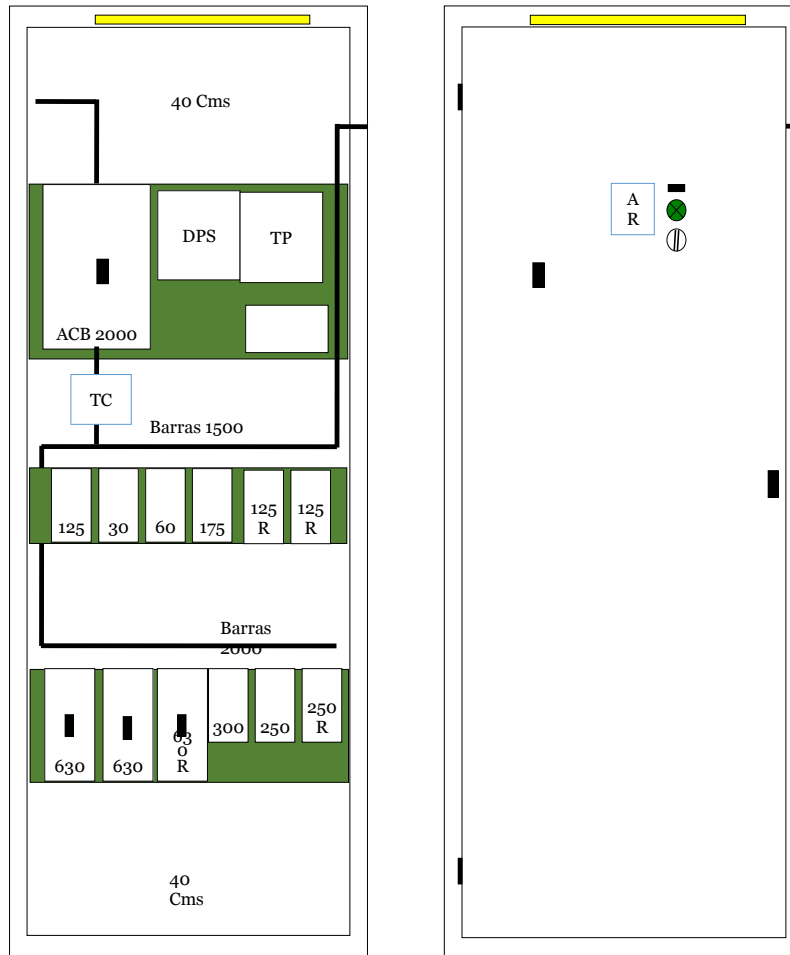


Dimensiones en metros del trafo de 1250 Kva resina

	Celda	
Altura	2,05	2,65
Ancho	1,78	2,5
Profun	1,1	2
Peso	3100 Kg	

AR El analizador debe tener puerto ethernet

FRIKO-CALDAS



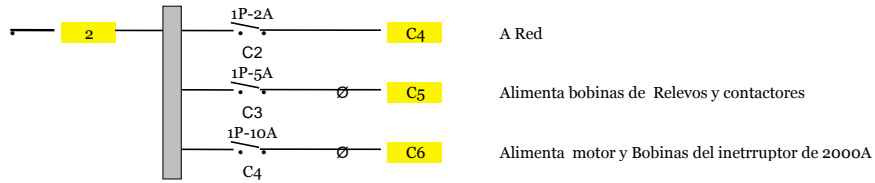
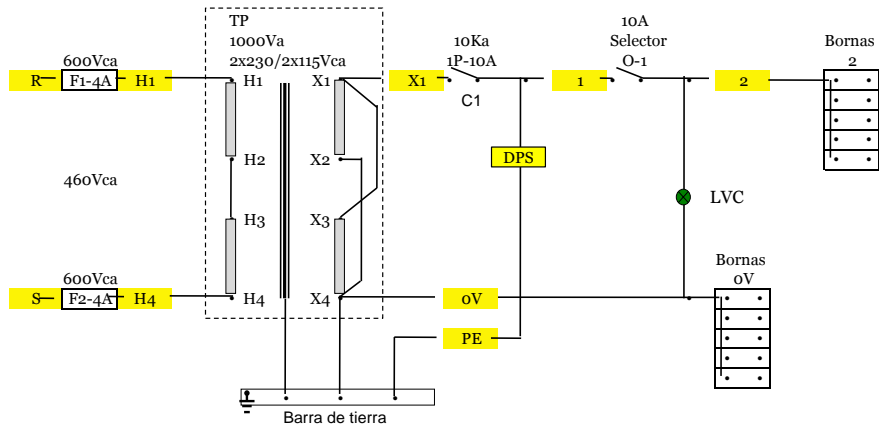
Dimensiones en metros

	m2	Kg
Altura	2,2	12,9
Ancho	1	193
Profundidad	0,8	
Lámina	14	
Color	RAL 7032	
IP	62	

Notas

- 1 La parte inferior de la puerta TIENE que quedar a 2,5 Cms del suelo  
La puerta NO PUEDE ARRASTRARSE NI COLGARSE
- 2 El Int de 2000A será del tipo ACB con motor y bobinas para 120Vca

TRANSFORMADOR PARA CONTROL



CONTROL INTERRUPTOR 2000A

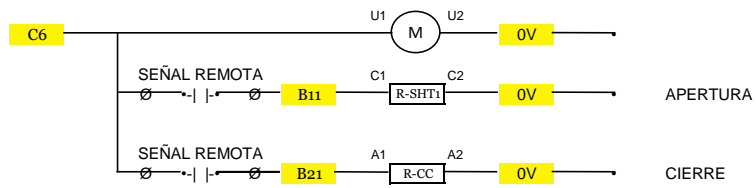
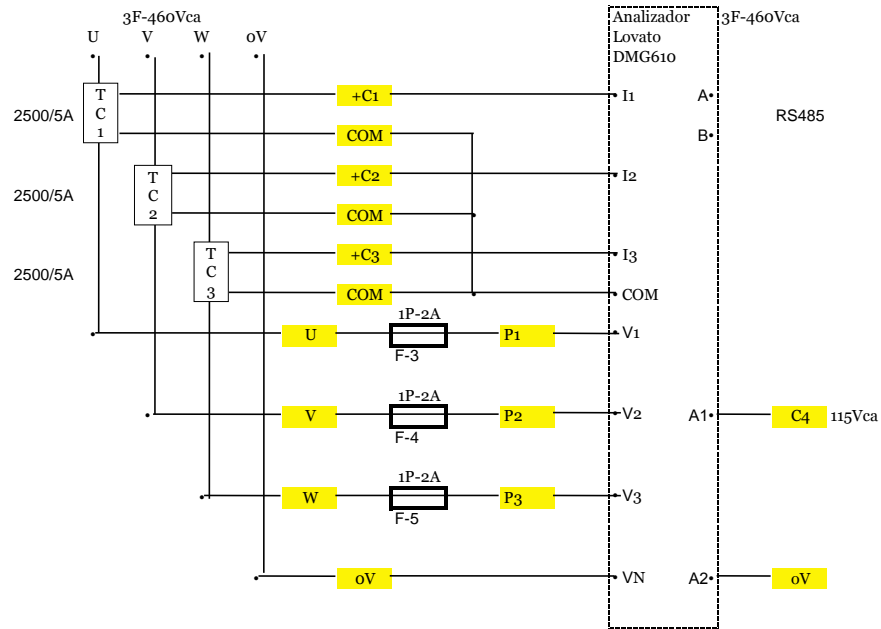


DIAGRAMA PARA CONECTAR EL ANALIZADOR DE REDES



Los tres minibrakers para el AR deben ser para 460Vca

Notas

- 1 Los tres TC con Relación 2500/5 .
- Para los tres TC se deben colar bornas para cortocircuito