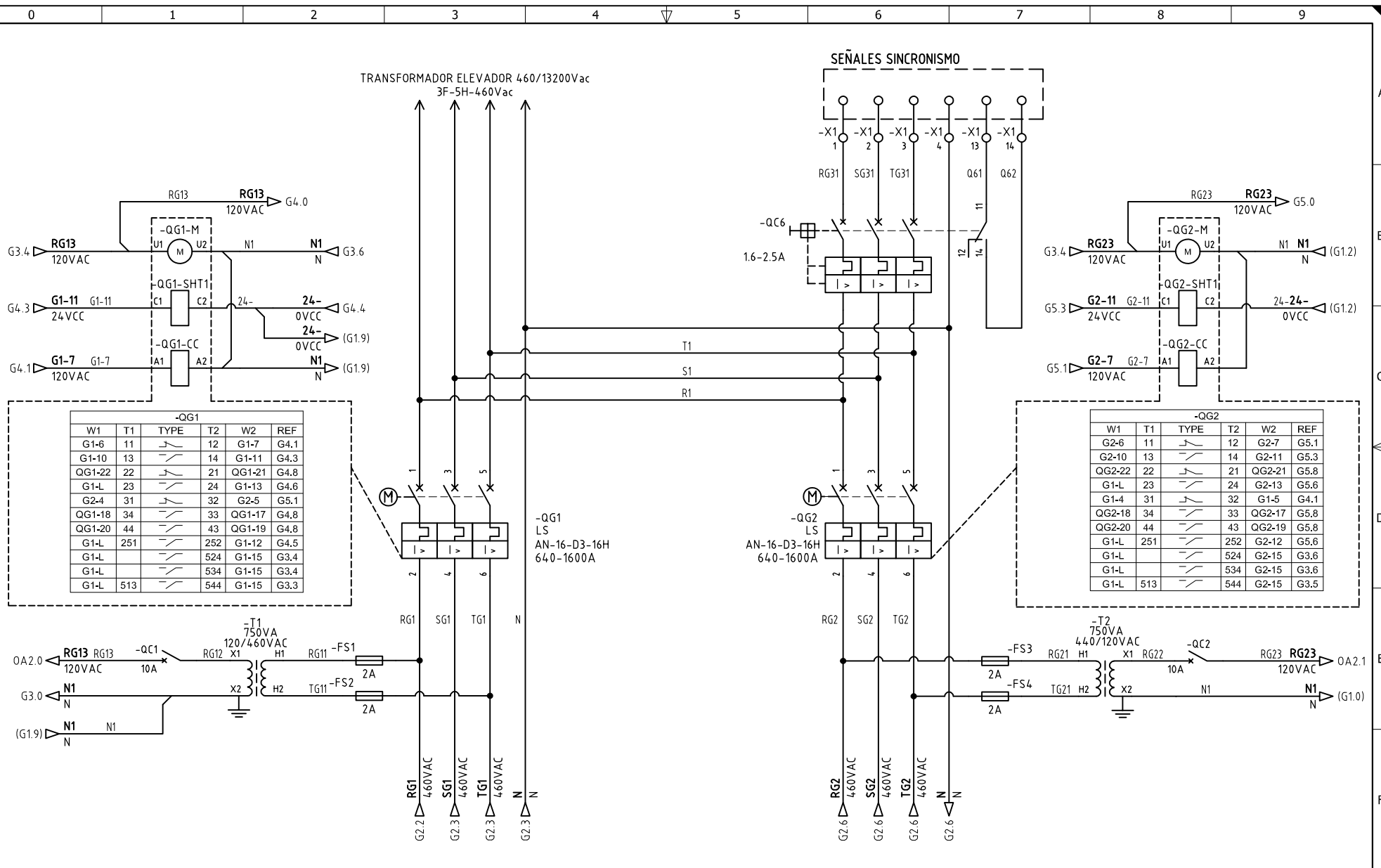


El título, cajetín y toda la información contenida en este plano son propiedad exclusiva de Metalandes S.A.S., y no puede ser copiado, usado o distribuido sin el debido permiso de Metalandes S.A.S.
 The label, box and all information contained on this plane are property exclusive of Metalandes S.A.S., proprietary and can not be copied, used or distributed without due permission of Metalandes S.A.S.

Copyright (C) Metalandes S.A.S. 2018 All Rights Reserved



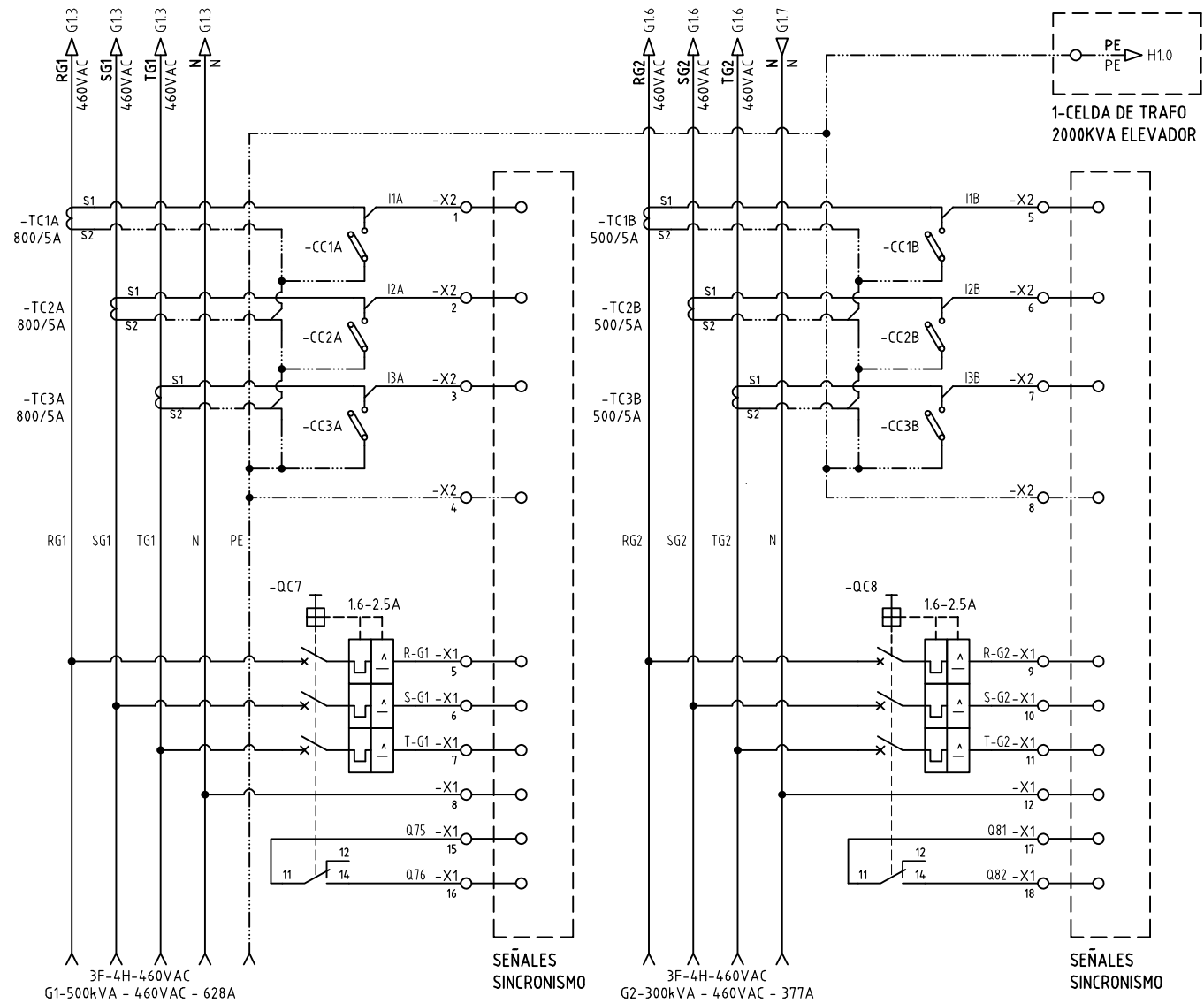
DISEÑO PLANO: D. MADRID
 DISEÑO: OPAV
 FECHA: 23/01/2020
 FECHA:



CLIENTE: OPAV
 PROYECTO: S/E PRINCIPAL FRIKO CALDAS
 CONTENIDO: ALIMENTACION POTENCIA Y CONTROL
 RUTA DE ARCHIVO: D:\1.TEMP DIBUJO\2019\O\OPERADORA AVICOLA\OP 24001 SUBESTACION PRINCIPAL FRIKO CALDAS\SINCRONISMO\ELECTRICOS\VERSION 2\G1 ALIMENTACION POTENCIA.dwg

ORDEN DE PRODUCCIÓN: 24001-8
 TAB INTERRUPTORES GENERADORES
 RESPONSABLE DEL PROYECTO: M. DE LA CRUZ
 VERSIÓN: 01
 ESQUEMA: G1
 HOJA: 42
 DE: 48
 FECHA DE IMPRESIÓN: 07-22-2020

El título, cajetín y toda la información contenida en este plano son propiedad exclusiva de Metalandes S.A.S. y no puede ser copiado, usado o distribuido sin el debido permiso de Metalandes S.A.S. Copyright (C) Metalandes S.A.S. 2018 All Rights Reserved



DISEÑO PLANO:
D. MADRID
 DISEÑO:
 OPAV

FECHA:
 23/01/2020
 FECHA:
 FECHA:



METALANDES S.A.S

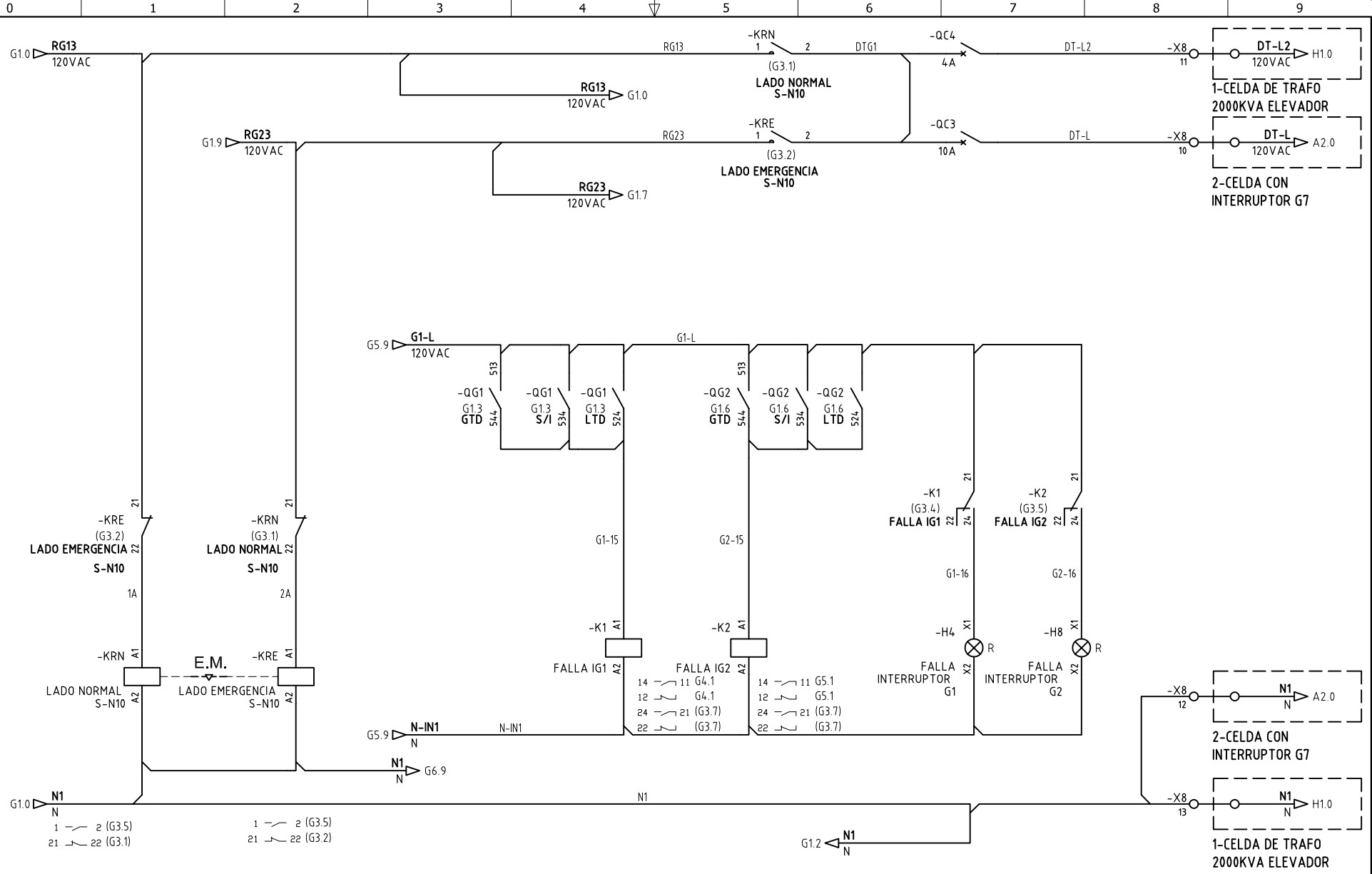
CLIENTE: OPAV
 PROYECTO: S/E PRINCIPAL FRIKO CALDAS
 CONTENIDO: TRANSFORMADORES DE CORRIENTE

ORDEN DE PRODUCCIÓN: 24001-8
 TAB INTERRUPTORES
 GENERADORES
 RESPONSABLE DEL PROYECTO:
 M. DE LA CRUZ

VERSIÓN: 01
 ESQUEMA: G2
 HOJA: 43
 DE: 48
 FECHA DE IMPRESIÓN:
 07-22-2020

RUTA DE ARCHIVO: D:\1_TEMP DIBUJO\2019\0\OPERADORA AVICOLA\OP 24001 SUBSTACION PRINCIPAL FRIKO CALDAS\SINCRISMO\ELECTRICOS\VERSION 2\G2 TRANSFORMADORES DE CORRIENTE.dwg

El título, cajetín y toda la información contenida en este plano son propiedad exclusiva de Metalandes S.A.S. y no puede ser copiado, usado o distribuido sin el debido permiso de Metalandes S.A.S. Copyright (C) Metalandes S.A.S. 2018 All Rights Reserved



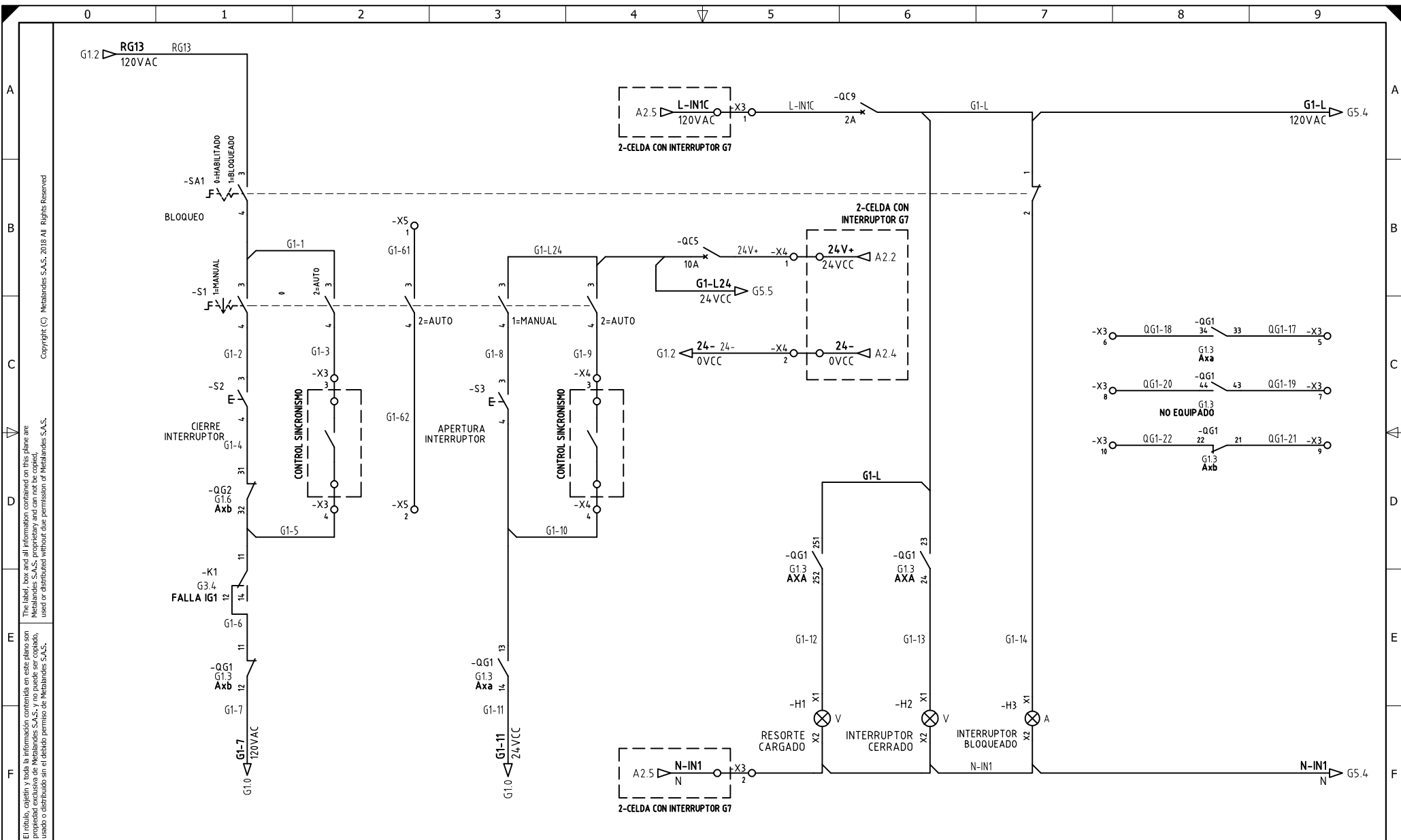
DISEÑO PLANO:	FECHA:
D. MADRID	23/01/2020
DISEÑO:	FECHA:
OPAV	



METALANDES S.A.S

CLIENTE: OPAV
PROYECTO: S/E PRINCIPAL FRIKO CALDAS
CONTENIDO: CONTROL INTERRUPTORES
RUTA DE ARCHIVO: D:\1.TEMP DIBUJO\2019\0\OPERADORA AVICOLA\OP 24001 SUBESTACION PRINCIPAL FRIKO CALDAS\SINCRONISMO\ELECTRICOS\VERSION 2\G3 ALIMENTACION CONTROL.dwg

ORDEN DE PRODUCCIÓN: 24001-8	VERSIÓN: 01
TAB INTERRUPTORES GENERADORES	ESQUEMA: G3
RESPONSABLE DEL PROYECTO: M. DE LA CRUZ	HOJA: 44
	DE: 48
	FECHA DE IMPRESIÓN: 07-22-2020



El título, cajetín y toda la información contenida en este plano son propiedad exclusiva de Metalandes S.A.S., y no puede ser copiado, usado o distribuido sin el debido permiso de Metalandes S.A.S. Copyright (C) Metalandes S.A.S. 2018 All Rights Reserved.

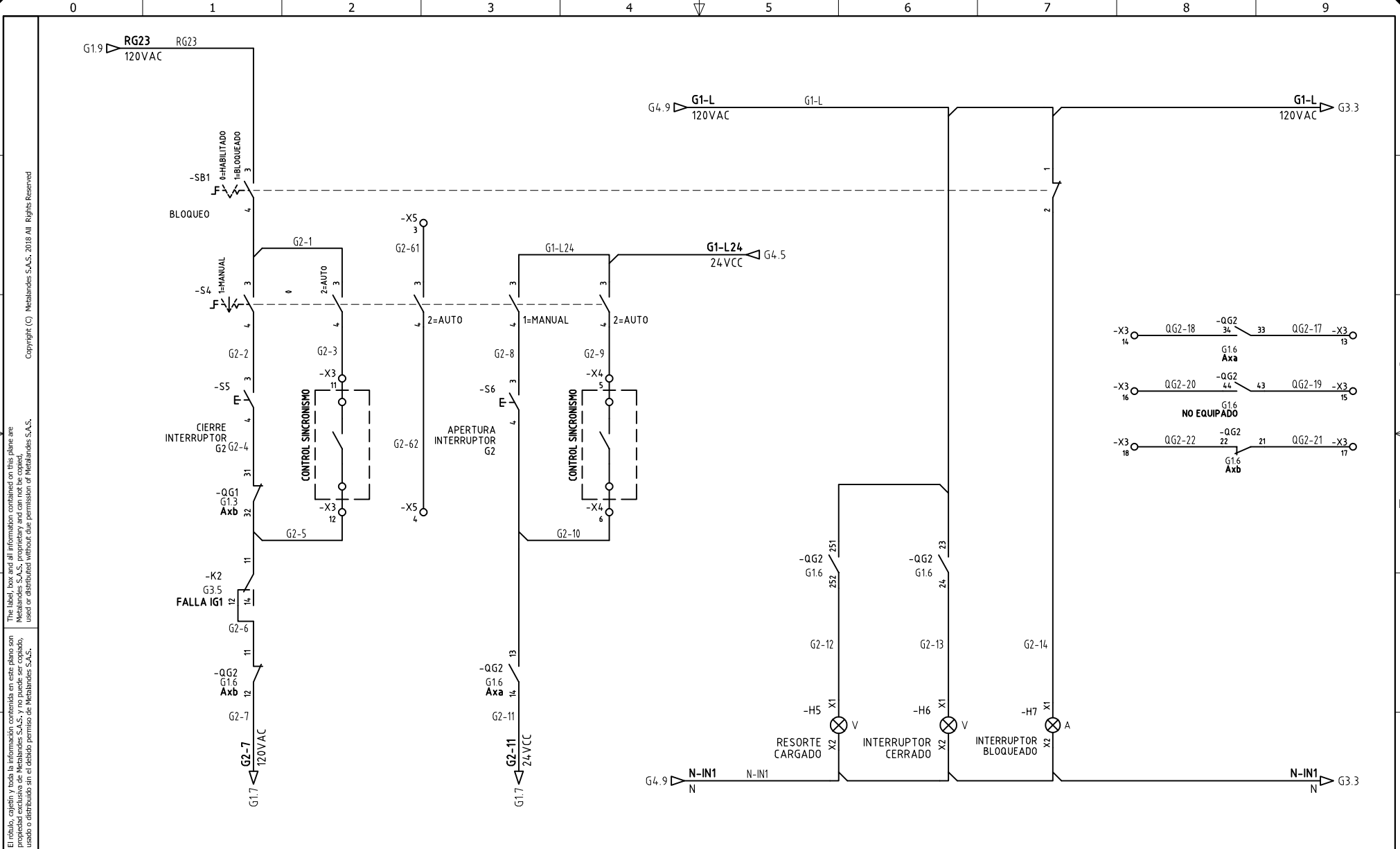
DISEÑO PLANO:	FECHA:
D. MADRID	23/01/2020
DISEÑO:	FECHA:
OPAV	



METALANDES S.A.S

CLIENTE: OPAV	ORDEN DE PRODUCCIÓN: 24001-8
PROYECTO: S/E PRINCIPAL FRIKO CALDAS	TAB INTERRUPTORES
CONTENIDO: CONTROL INTERRUPTORES	GENERADORES
	RESPONSABLE DEL PROYECTO:
	M. DE LA CRUZ
RUTA DE ARCHIVO: D:\1.TEMP DIBUJO\2019\0\OPERADORA AVICOLA\OP 24001 SUBESTACION PRINCIPAL FRIKO CALDAS\SINCRONISMO\ELECTRICOS\VERSION 2\G4 CONTROL INTERRUPTOR.dwg	

VERSIÓN: 01
ESQUEMA: G4
HOJA: 45
DE: 48
FECHA DE IMPRESIÓN: 07-22-2020



El título, cajetín y toda la información contenida en este plano son propiedad exclusiva de Metalandes S.A.S. y no puede ser copiado, usado o distribuido sin el debido permiso de Metalandes S.A.S.

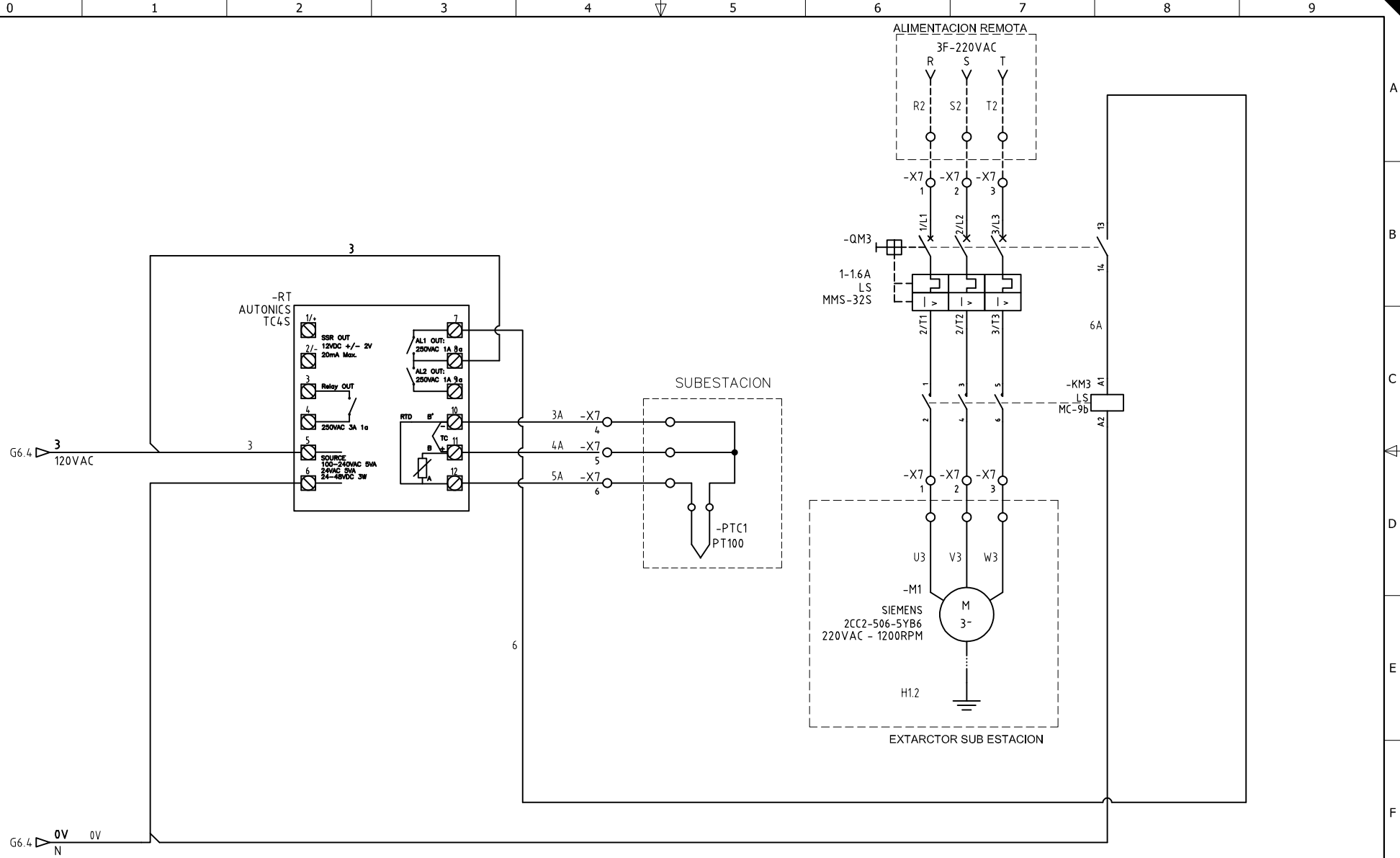
DISEÑO PLANO:	FECHA:
D. MADRID	23/01/2020
DISEÑO:	FECHA:
OPAV	



CLIENTE: OPAV	ORDEN DE PRODUCCIÓN: 24001-8
PROYECTO: S/E PRINCIPAL FRIKO CALDAS	TAB INTERRUPTORES
CONTENIDO: CONTROL INTERRUPTORES	GENERADORES
	RESPONSABLE DEL PROYECTO:
	M. DE LA CRUZ
RUTA DE ARCHIVO: D:\1.TEMP DIBUJO\2019\0\OPERADORA AVICOLA\OP 24001 SUBESTACION PRINCIPAL FRIKO CALDAS\SINCRONISMO\ELECTRICOS\VERSION 2\G5 CONTROL INTERRUPTOR.dwg	

VERSIÓN: 01
ESQUEMA: G5
HOJA: 46
DE: 48
FECHA DE IMPRESIÓN: 07-22-2020

El título, cajetín y toda la información contenida en este plano son propiedad exclusiva de Metalandes S.A.S., y no puede ser copiado, usado o distribuido sin el debido permiso de Metalandes S.A.S.
 The label, box and all information contained on this plane are property exclusive of Metalandes S.A.S., proprietary and can not be copied, used or distributed without due permission of Metalandes S.A.S.
 Copyright (C) Metalandes S.A.S. 2018 All Rights Reserved



DISEÑO PLANO: D. MADRID
 FECHA: 23/01/2020
 DISEÑO: OPAV
 FECHA:



CLIENTE: OPAV
 PROYECTO: S/E PRINCIPAL FRIKO CALDAS
 CONTENIDO: RELE DE PROTECCION

ORDEN DE PRODUCCIÓN: 24001-8
 TAB INTERRUPTORES GENERADORES
 RESPONSABLE DEL PROYECTO: M. DE LA CRUZ
 VERSIÓN: 01
 ESQUEMA: G8
 HOJA: 48
 DE: 48

RUTA DE ARCHIVO: D:\1.TEMP DIBUJO\2019\10.OPERADORA AVICOLA\OP 24001 SUBESTACION PRINCIPAL FRIKO CALDAS\SINCRONISMO\ELECTRICOS\VERSION 2\G8 CONTROL VENTILACION.dwg 07-22-2020