

El título, cajetín y toda la información contenida en este plano son propiedad exclusiva de Metalandes S.A.S., y no puede ser copiado, usado o distribuido sin el debido permiso de Metalandes S.A.S.

The label, box and all information contained on this plane are property exclusive of Metalandes S.A.S., proprietary and can not be copied, used or distributed without due permission of Metalandes S.A.S.

Copyright (C) Metalandes S.A.S. 2018 All Rights Reserved

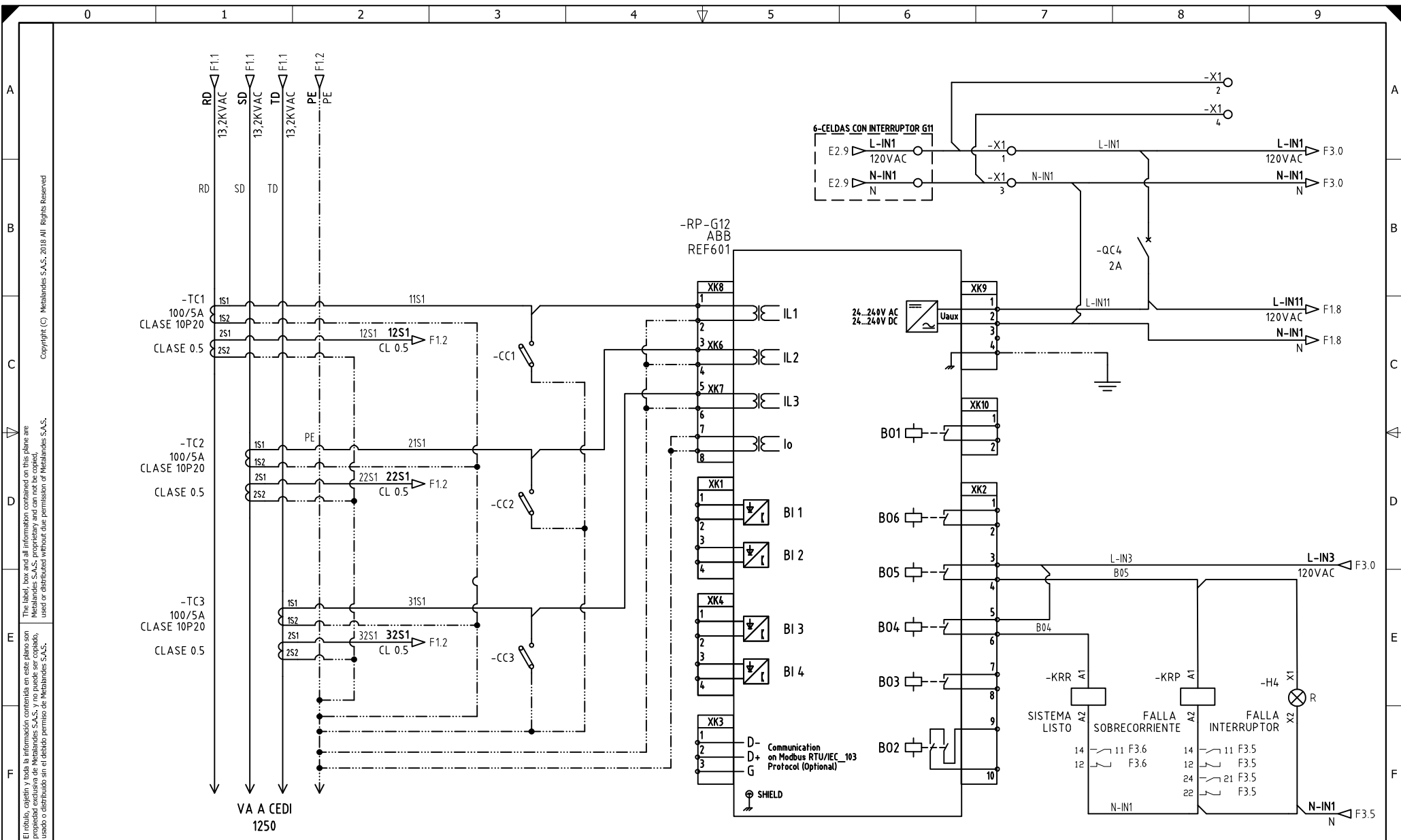
DISEÑO PLANO:	FECHA:
D. MADRID	23/01/2020
DISEÑO:	FECHA:
OPAV	



METALANDES S.A.S

CLIENTE: OPAV	ORDEN DE PRODUCCIÓN: 24001-7
PROYECTO: S/E PRINCIPAL FRIKO CALDAS	CELDA CON INTERRUPTOR G12
CONTENIDO: ALIMENTACION POTENCIA ANALIZADOR DE REDES	RESPONSABLE DEL PROYECTO: M. DE LA CRUZ
RUTA DE ARCHIVO: D:\1.TEMP D18\JIO\2019\O\OPERADORA AVICOLA\OP 24001 SUBESTACION PRINCIPAL FRIKO CALDAS\SINCRONISMO\ELECTRICOS\VERSION 2\F1 ALIMENTACION POTENCIA.dwg	

VERSIÓN: 01
ESQUEMA: F1
HOJA: 37
DE: 48
FECHA DE IMPRESIÓN: 07-22-2020



El título, cajetín y toda la información contenida en este plano son propiedad exclusiva de Metalandes S.A.S. y no puede ser copiado, usado o distribuido sin el debido permiso de Metalandes S.A.S.

DISEÑO PLANO:
D. MADRID
 FECHA: 23/01/2020
 DISEÑO:
 OPAV
 FECHA:

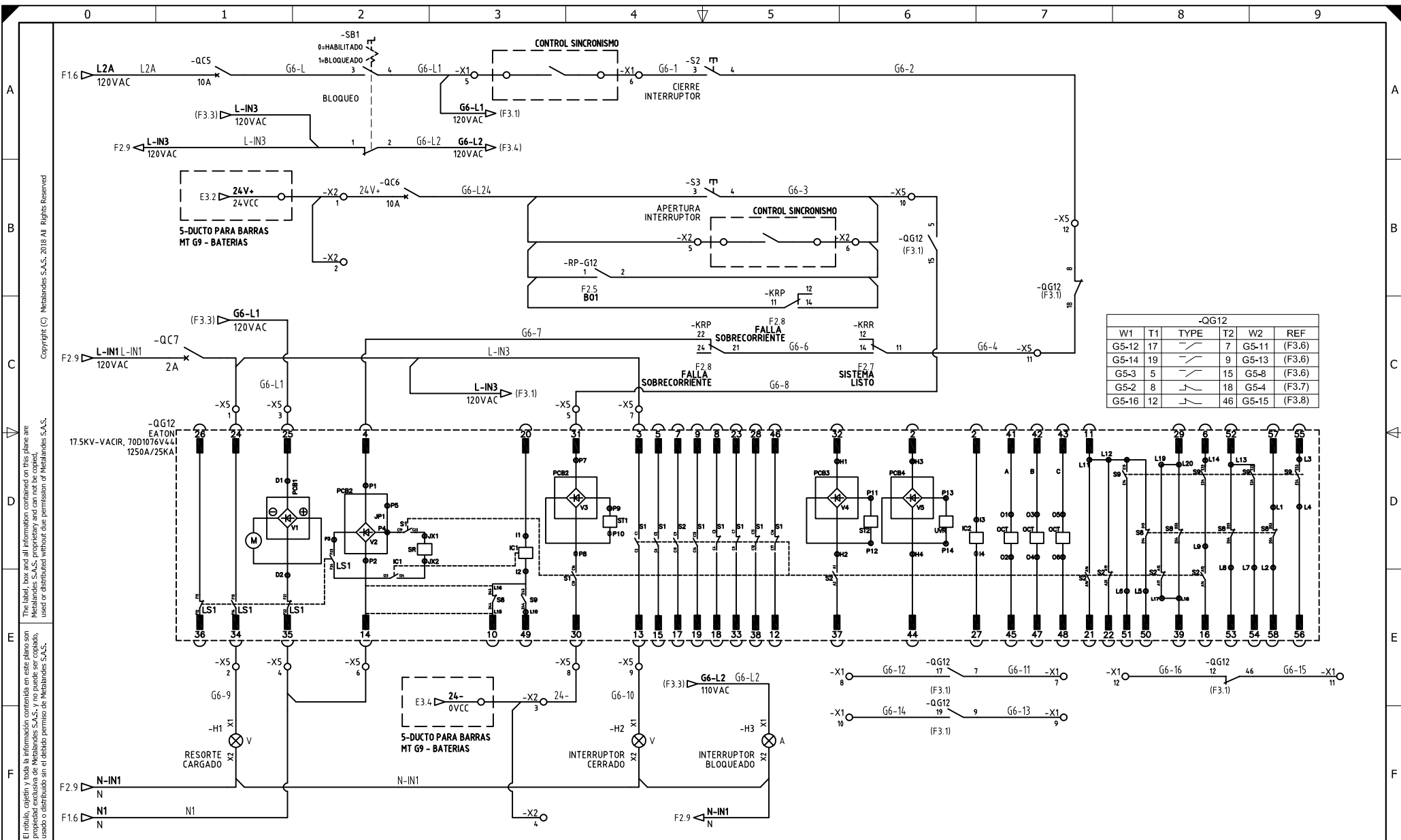


METALANDES S.A.S

CLIENTE: OPAV
 PROYECTO: S/E PRINCIPAL FRIKO CALDAS
 CONTENIDO: RELE DE PROTECCION
 ORDEN DE PRODUCCIÓN: 24001-7
 CELDA CON INTERRUPTOR G12
 RESPONSABLE DEL PROYECTO:
 M. DE LA CRUZ

VERSIÓN: 01
 ESQUEMA: F2
 HOJA: 38
 DE: 48
 FECHA DE IMPRESIÓN:
 07-22-2020

RUTA DE ARCHIVO: D:\1.TEMP DIBUJO\2019\0\OPERADORA AV\COLA\OP 24001 SUBESTACION PRINCIPAL FRIKO CALDAS\SINCRONISMO\ELECTRICOS\VERSION 2\F2 RELE DE PROTECCION.dwg



El título, cajetín y toda la información contenida en este plano son propiedad exclusiva de Metalandes S.A.S., y no puede ser copiado, usado o distribuido sin el debido permiso de Metalandes S.A.S. Copyright (C) Metalandes S.A.S. 2018 All Rights Reserved.

DISEÑO PLANO:
D. MADRID
 DISEÑO:
 OPAV

FECHA:
 23/01/2020
 FECHA:



METALANDES S.A.S

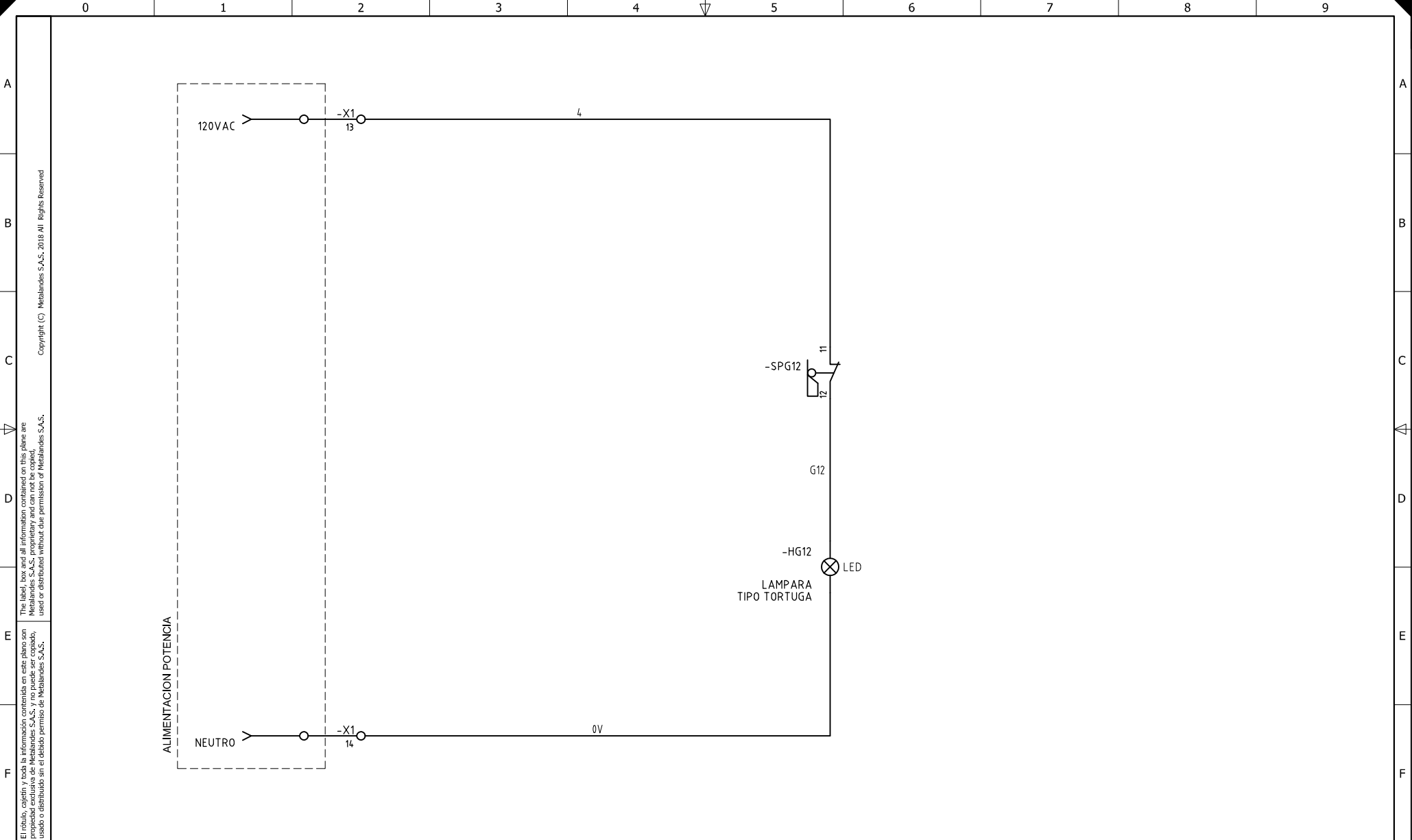
CLIENTE: OPAV
 PROYECTO: S/E PRINCIPAL FRIKO CALDAS
 CONTENIDO: CONTROL INTERRUPTOR

ORDEN DE PRODUCCIÓN: 24001-7
 CELDA CON INTERRUPTOR G12

RESPONSABLE DEL PROYECTO:
M. DE LA CRUZ

RUTA DE ARCHIVO: D:\1.TEMP.DIBUJO\2019\10.OPERADORA AVICOLA\OP 24001 SUBESTACION PRINCIPAL FRIKO CALDAS\SINCRONISMO\ELECTRICOS\VERSION 2\F3 CONTROL INTERRUPTOR.dwg

VERSIÓN: 01
 ESQUEMA: F3
 HOJA: 39
 DE: 48
 FECHA DE IMPRESIÓN:
 07-22-2020



El título, cajetín y toda la información contenida en este plano son propiedad exclusiva de Metalandes S.A.S. y no puede ser copiado, usado o distribuido sin el debido permiso de Metalandes S.A.S.

Copyright (C) Metalandes S.A.S. 2018 All Rights Reserved

DISEÑO PLANO:	FECHA:
D. MADRID	23/01/2020
DISEÑO:	FECHA:
OPAV	



METALANDES S.A.S

CLIENTE: OPAV
PROYECTO: S/E PRINCIPAL FRIKO CALDAS
CONTENIDO: CONTROL DE ILUMINACION

ORDEN DE PRODUCCIÓN: 24001-7
CELDA CON INTERRUPTOR G12
RESPONSABLE DEL PROYECTO:
M. DE LA CRUZ

VERSIÓN: 01
ESQUEMA: F4
HOJA: 40
DE: 48
FECHA DE IMPRESIÓN:
07-22-2020

RUTA DE ARCHIVO: D:\1.TEMP DIBUJO\2019\O\OPERADORA AVICOLA\OP 24001 SUBESTACION PRINCIPAL FRIKO CALDAS\SINCRONISMO\ELECTRICOS\VERSION 2\F4 CONTROL DE ILUMINACION.dwg