

El título, cajetín y toda la información contenida en este plano son propiedad exclusiva de Metalandes S.A.S., y no puede ser copiado, usado o distribuido sin el debido permiso de Metalandes S.A.S. Copyright (C) Metalandes S.A.S. 2018 All Rights Reserved.

DISEÑO PLANO:
D. MADRID
 DISEÑO:
 OPAV

FECHA:
 23/01/2020
 FECHA:



METALANDES S.A.S

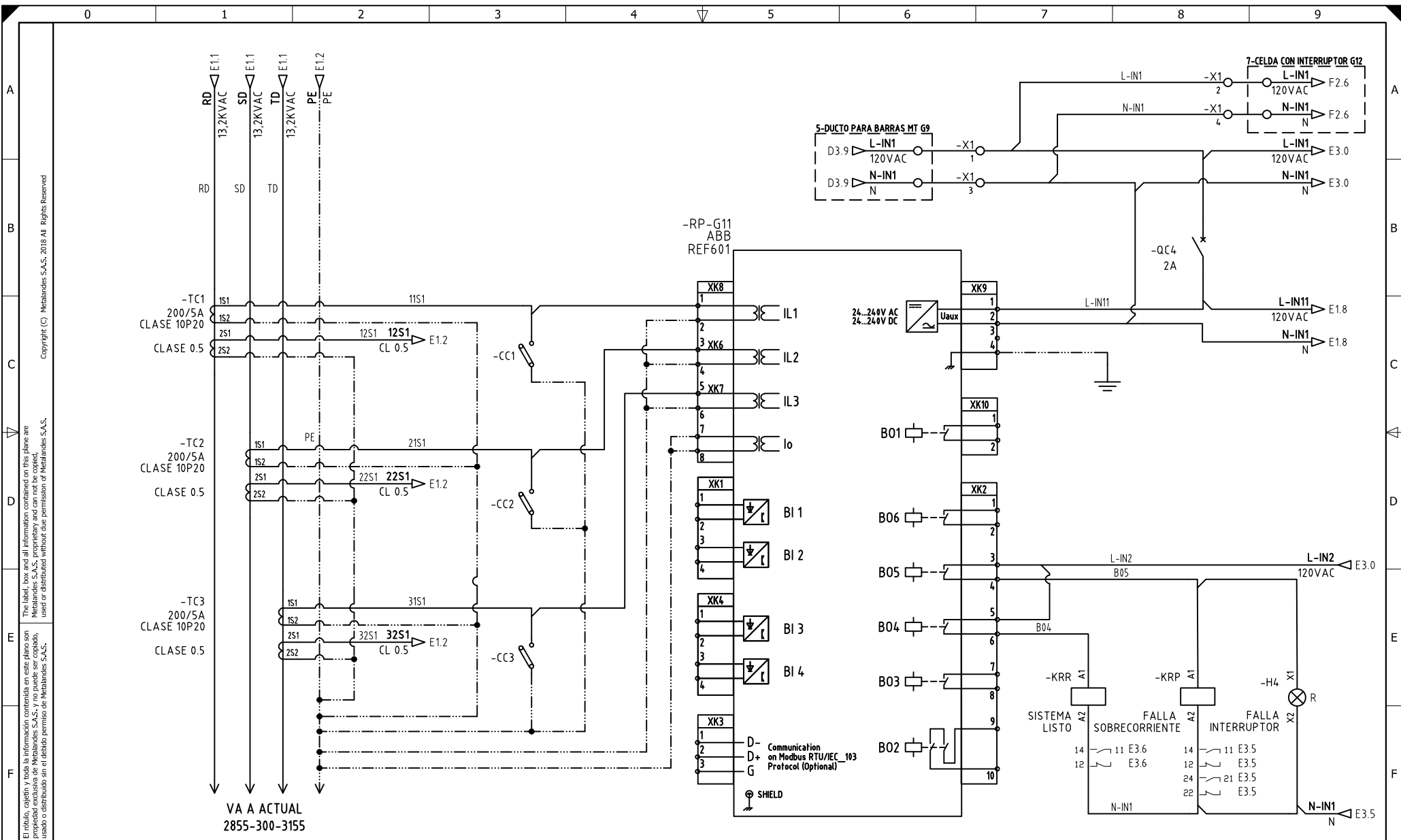
CLIENTE: OPAV
 PROYECTO: S/E PRINCIPAL FRIKO CALDAS
 CONTENIDO: ALIMENTACION POTENCIA
 ANALIZADOR DE REDES

RUTA DE ARCHIVO: D:\1_TEMP DIBUJO\2019\0\OPERADORA AVICOLA\OP 24001 SUBESTACION PRINCIPAL FRIKO CALDAS\SINCRONISMO\ELECTRICOS\VERSION 2\E1 ALIMENTACION POTENCIA.dwg

ORDEN DE PRODUCCIÓN: 24001-6
 CELDA CON INTERRUPTOR G11

RESPONSABLE DEL PROYECTO:
 M. DE LA CRUZ

VERSIÓN: 01
 ESQUEMA: E1
 HOJA: 32
 DE: 48
 FECHA DE IMPRESIÓN:
 07-22-2020



El título, cajetín y toda la información contenida en este plano son propiedad exclusiva de Metalandes S.A.S., y no puede ser copiado, usado o distribuido sin el debido permiso de Metalandes S.A.S. Copyright (C) Metalandes S.A.S. 2018 All Rights Reserved.

DISEÑO PLANO:	FECHA:
D. MADRID	23/01/2020
DISEÑO:	FECHA:
OPAV	

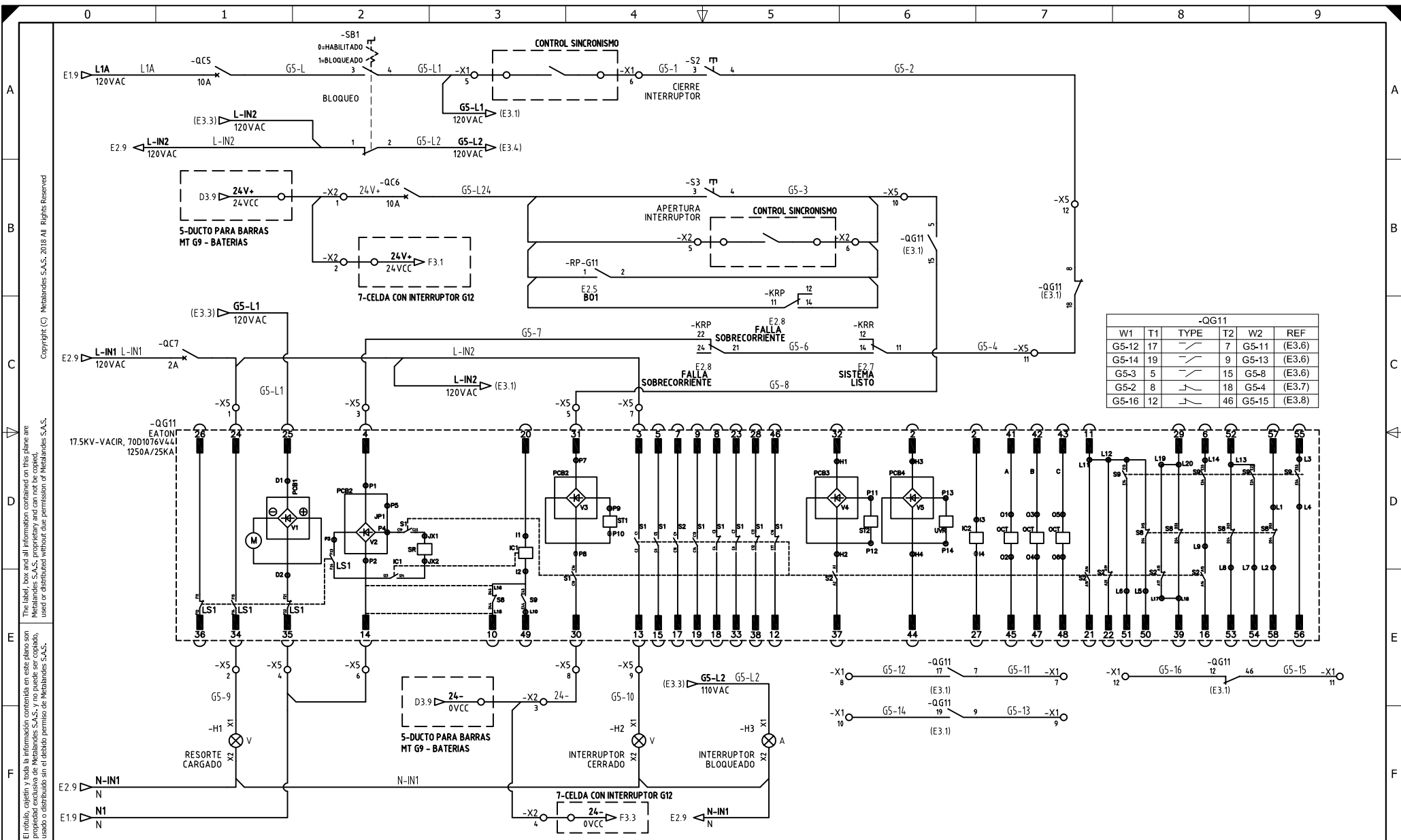
VA A ACTUAL
2855-300-3155



METALANDES S.A.S

CLIENTE: OPAV	ORDEN DE PRODUCCIÓN: 24001-6
PROYECTO: S/E PRINCIPAL FRIKO CALDAS	CELDA CON INTERRUPTOR G11
CONTENIDO: RELE DE PROTECCION	RESPONSABLE DEL PROYECTO: M. DE LA CRUZ
RUTA DE ARCHIVO: D:\1.TEMP DIBUJO\2019\O\OPERADORA AVICOLA\OP 24001 SUBESTACION PRINCIPAL FRIKO CALDAS\SINCRONISMO\ELECTRICOS\VERSION 2\E2 RELE DE PROTECCION.dwg	

VERSIÓN: 01
ESQUEMA: E2
HOJA: 33
DE: 48
FECHA DE IMPRESIÓN: 07-22-2020



El título, cajetín y toda la información contenida en este plano son propiedad exclusiva de Metalandes S.A.S., y no puede ser copiado, usado o distribuido sin el debido permiso de Metalandes S.A.S.

DISEÑO PLANO:
D. MADRID
 DISEÑO:
 OPAV

FECHA:
 23/01/2020
 FECHA:



METALANDES S.A.S

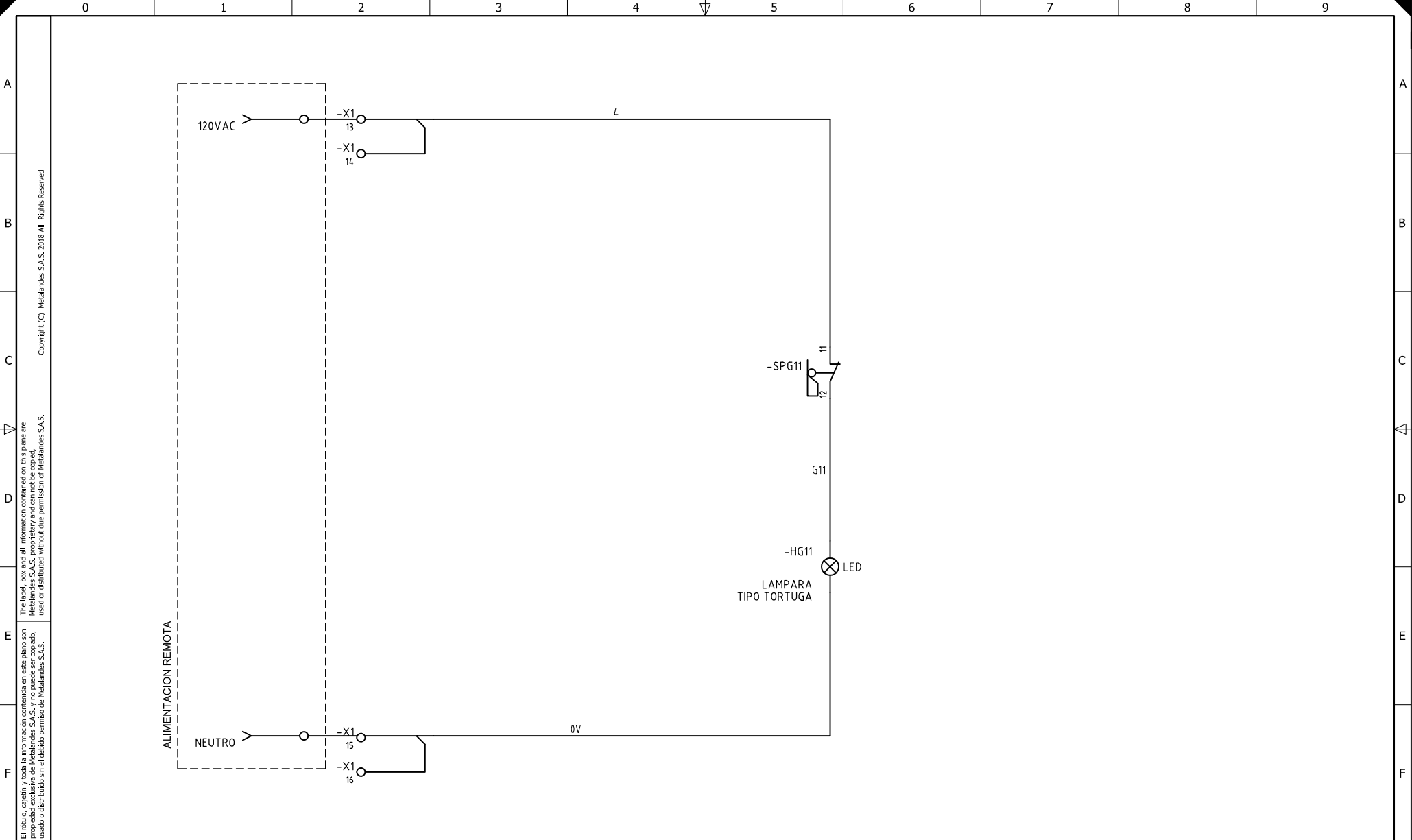
CLIENTE: OPAV
 PROYECTO: S/E PRINCIPAL FRIKO CALDAS
 CONTENIDO: CONTROL INTERRUPTOR

ORDEN DE PRODUCCIÓN: 24001-6
 CELDA CON INTERRUPTOR G11

RESPONSABLE DEL PROYECTO:
M. DE LA CRUZ

VERSIÓN: 01
 ESQUEMA: E3
 HOJA: 34
 DE: 48
 FECHA DE IMPRESIÓN:
 07-22-2020

RUTA DE ARCHIVO: D:\1.TEMP.DIBUJO\2019\01\OPERADORA AVICOLA\OP 24001 SUBESTACION PRINCIPAL FRIKO CALDAS\SINCRONISMO\ELECTRICOS\VERSION 2\E3 CONTROL INTERRUPTOR.dwg



El título, cajetín y toda la información contenida en este plano son propiedad exclusiva de Metalandes S.A.S., y no puede ser copiado, usado o distribuido sin el debido permiso de Metalandes S.A.S.

Copyright (C) Metalandes S.A.S. 2018 All Rights Reserved

DISEÑO PLANO: D. MADRID
 DISEÑO: OPAV

FECHA: 23/01/2020
 FECHA:



METALANDES S.A.S

CLIENTE: OPAV
 PROYECTO: S/E PRINCIPAL FRIKO CALDAS
 CONTENIDO: CONTROL DE ILUMINACION

ORDEN DE PRODUCCIÓN: 24001-6
 CELDA CON INTERRUPTOR G11

RESPONSABLE DEL PROYECTO:
 M. DE LA CRUZ

VERSIÓN: 01
 ESQUEMA: E4
 HOJA: 35
 DE: 48
 FECHA DE IMPRESIÓN:
 07-22-2020

RUTA DE ARCHIVO: D:\1.TEMP DIBUJO\2019\O\OPERADORA AVICOLA\OP 24001 SUBESTACION PRINCIPAL FRIKO CALDAS\SINCRONISMO\ELECTRICOS\VERSION 2\E4 CONTROL DE ILUMINACION.dwg