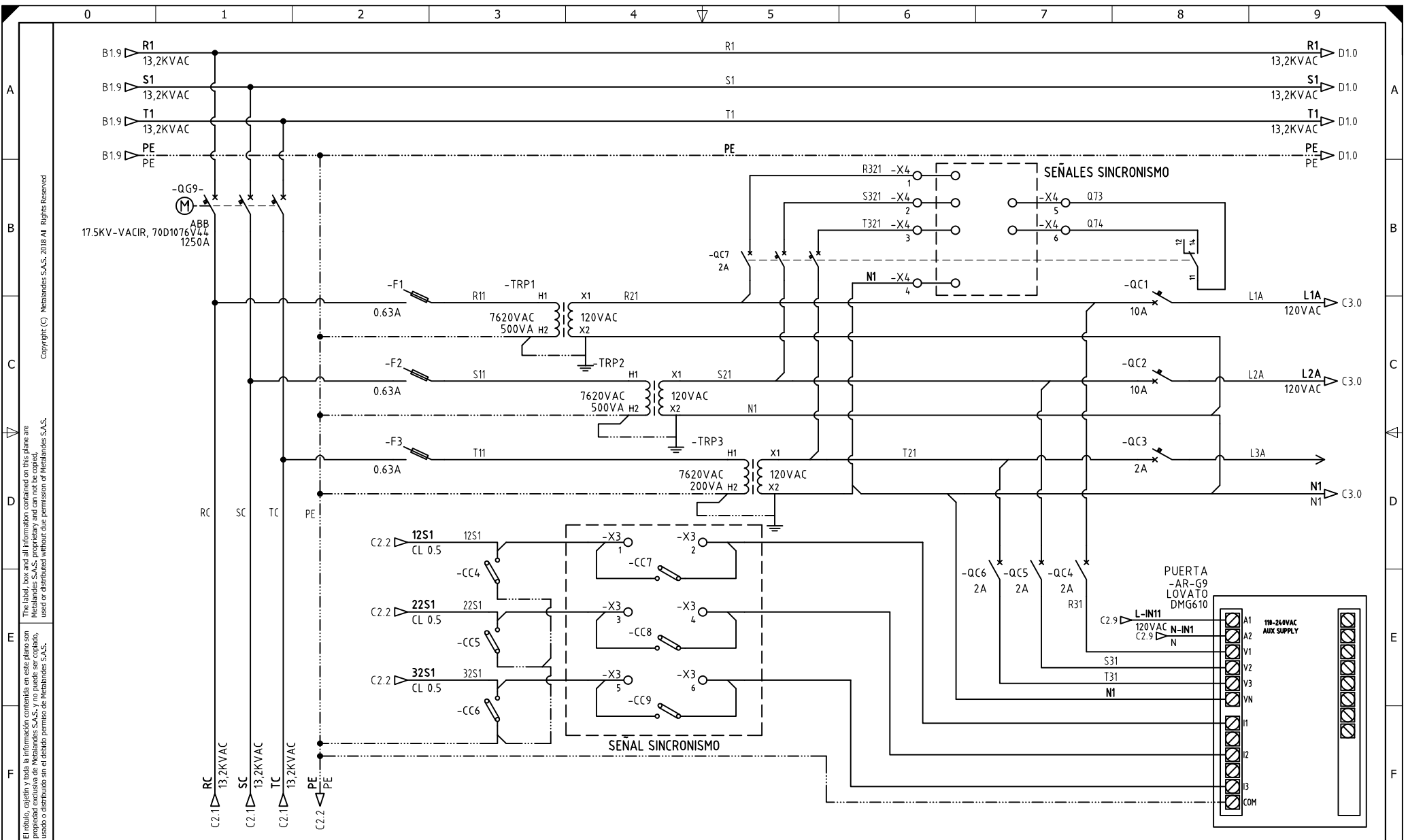


Copyright (C) Metalandes S.A.S. 2018 All Rights Reserved

El título, cajetín y toda la información contenida en este plano son propiedad exclusiva de Metalandes S.A.S. y no puede ser copiado, usado o distribuido sin el debido permiso de Metalandes S.A.S.



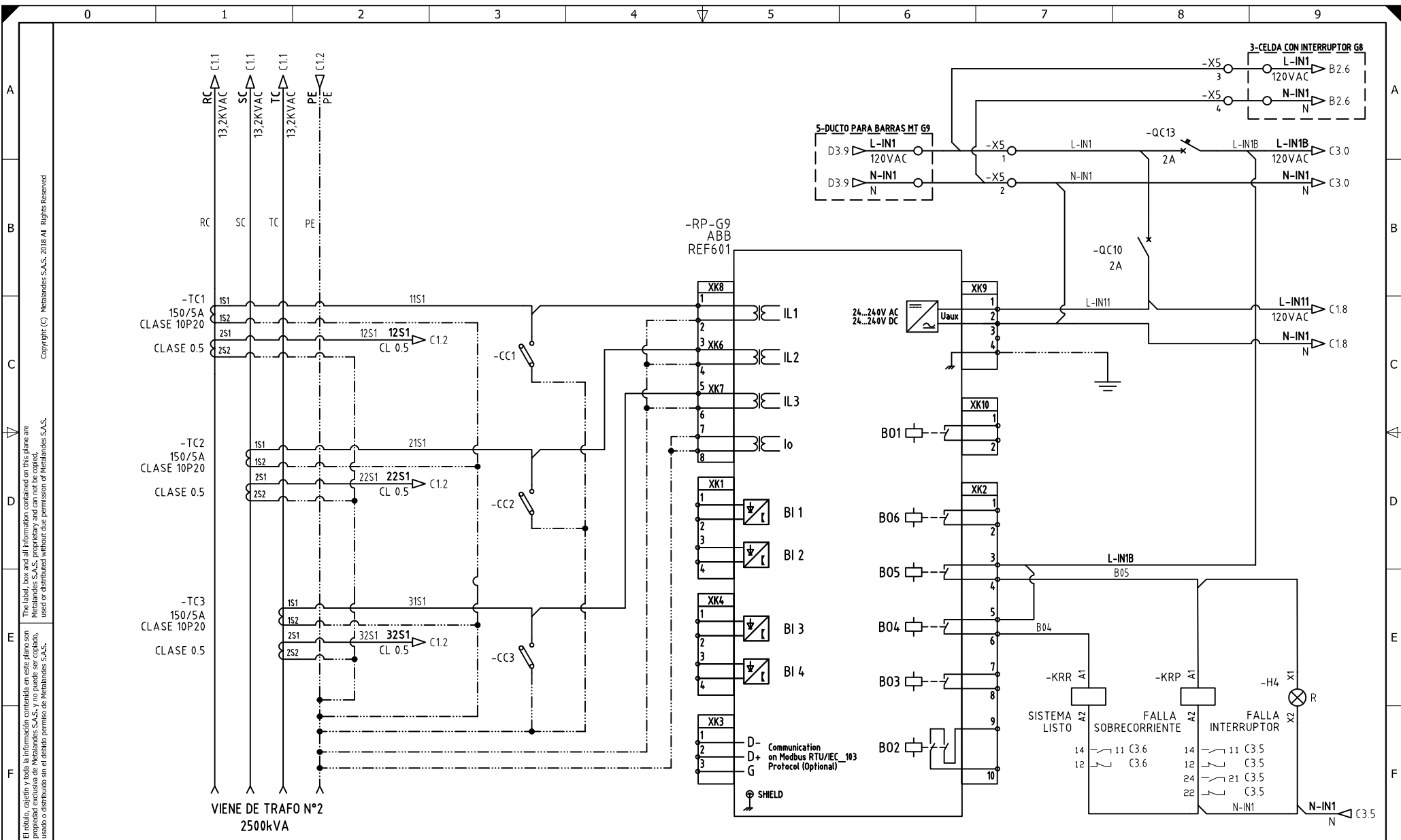
DISEÑO PLANO:	FECHA:
D. MADRID	23/01/2020
DISEÑO:	FECHA:
OPAV	



METALANDES S.A.S

CLIENTE: OPAV	ORDEN DE PRODUCCIÓN: 24001-4
PROYECTO: S/E PRINCIPAL FRIKO CALDAS	CELDA CON INTERRUPTOR G9
CONTENIDO: ALIMENTACION POTENCIA Y CONTROL ANALIZADOR DE REDES	RESPONSABLE DEL PROYECTO: M. DE LA CRUZ
RUTA DE ARCHIVO: D:\1_TEMP_DIBUJO\2019\O\OPERADORA AYCOLA\OP 24001 SUBESTACION PRINCIPAL FRIKO CALDAS\SINCRONISMO\ELECTRICO\VERSION 2\CI ALIMENTACION POTENCIA Y CONTROL.dwg	VERSIÓN: 01

ESQUEMA: C1
HOJA: 22
DE: 48
FECHA DE IMPRESIÓN: 07-22-2020



El título, cajetín y toda la información contenida en este plano son propiedad exclusiva de Metalandes S.A.S., y no puede ser copiado, usado o distribuido sin el debido permiso de Metalandes S.A.S. Copyright (C) Metalandes S.A.S. 2018 All Rights Reserved.

DISEÑO PLANO:
D. MADRID
 DISEÑO:
 OPAV

FECHA:
 23/01/2020
 FECHA:



METALANDES S.A.S

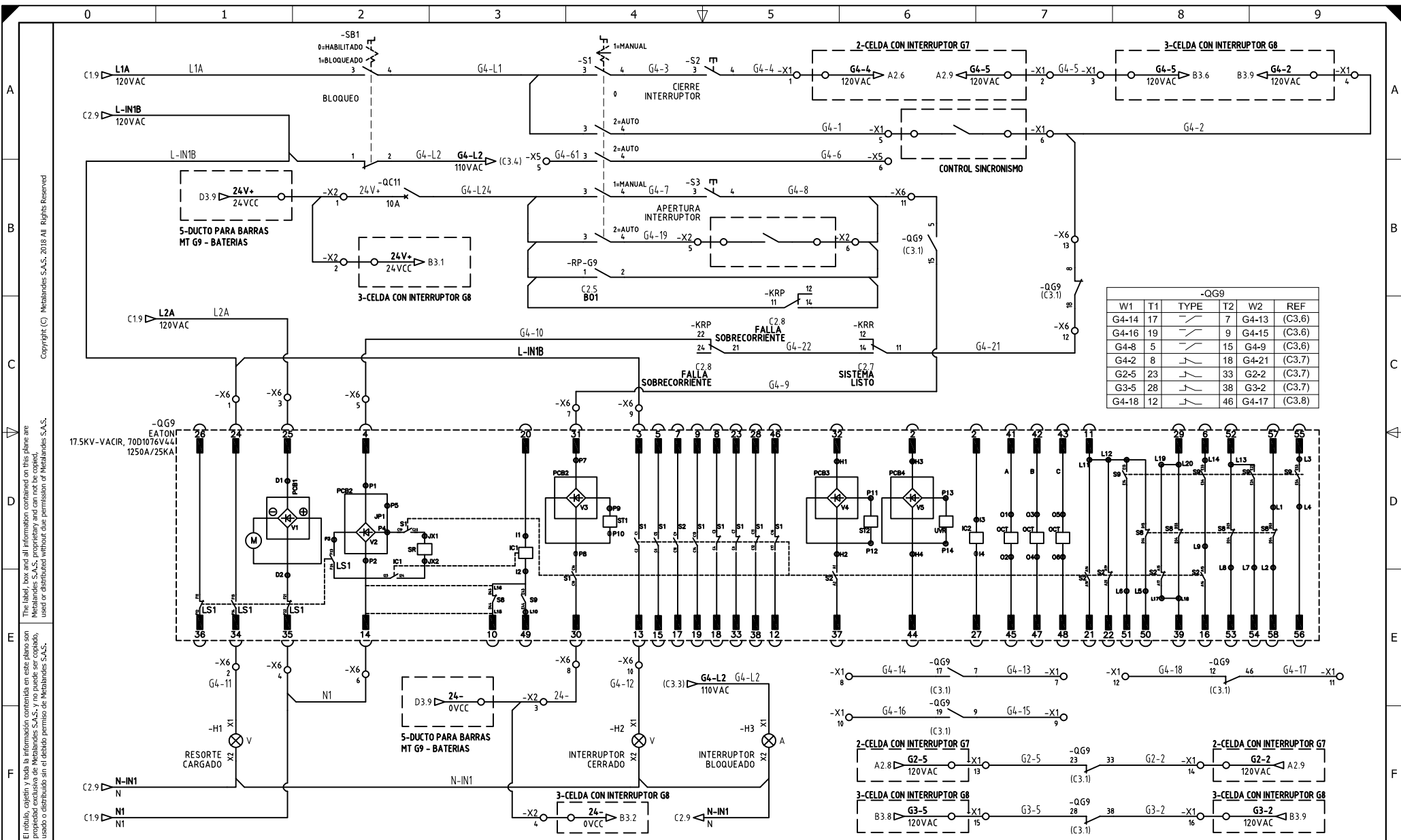
CLIENTE: OPAV
 PROYECTO: S/E PRINCIPAL FRIKO CALDAS
 CONTENIDO: RELE DE PROTECCION

RUTA DE ARCHIVO: D:\1.TEMP DIBUJO\2019\O(OPERADORA AVICOLA)\OP 24001 SUBESTACION PRINCIPAL FRIKO CALDAS\SINCRONISMO\ELECTRICOS\VERSION 2\C2 RELE DE PROTECCION.dwg

ORDEN DE PRODUCCIÓN: 24001-4
 CELDA CON INTERRUPTOR G9

RESPONSABLE DEL PROYECTO:
 M. DE LA CRUZ

VERSIÓN: 01
 ESQUEMA: C2
 HOJA: 23
 DE: 48
 FECHA DE IMPRESIÓN:
 07-22-2020



El título, cajetín y toda la información contenida en este plano son propiedad exclusiva de Metalandes S.A.S. y no puede ser copiado, usado o distribuido sin el debido permiso de Metalandes S.A.S.

DISEÑO PLANO:
D. MADRID
 DISEÑO:
 OPAV

FECHA:
 23/01/2020
 FECHA:



METALANDES S.A.S

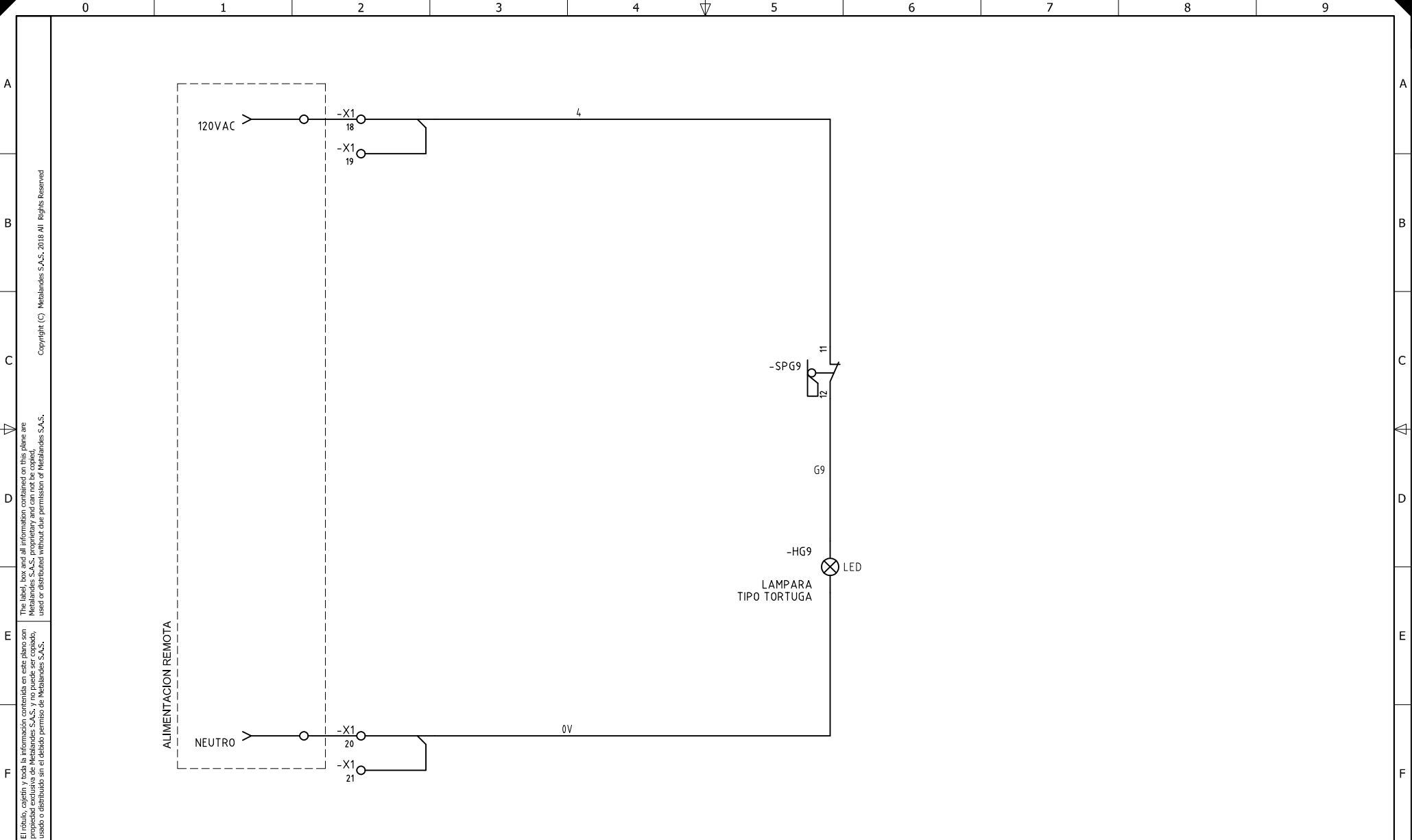
CLIENTE: OPAV
 PROYECTO: S/E PRINCIPAL FRIKO CALDAS
 CONTENIDO: CONTROL INTERRUPTOR

RUTA DE ARCHIVO: D:\1.TEMP\DIRBU\2019\0\OPERADORA AVICOLA\OP 24001 SUBSTACION PRINCIPAL FRIKO CALDAS\SINCRONISMO\ELECTRICOS\VERSION 2\C3 CONTROL INTERRUPTOR.dwg

ORDEN DE PRODUCCIÓN: 24001-4
 CELDA CON INTERRUPTOR G9

RESPONSABLE DEL PROYECTO:
M. DE LA CRUZ

VERSIÓN: 01
 ESQUEMA: C3
 HOJA: 24
 DE: 48
 FECHA DE IMPRESIÓN:
 07-22-2020



El título, cajetín y toda la información contenida en este plano son propiedad exclusiva de Metalandes S.A.S., y no puede ser copiado, usado o distribuido sin el debido permiso de Metalandes S.A.S.

Copyright (C) Metalandes S.A.S. 2018 All Rights Reserved

DISEÑO PLANO: D. MADRID
 FECHA: 23/01/2020
 DISEÑO: OPAV
 FECHA:



METALANDES S.A.S

CLIENTE: OPAV
 PROYECTO: S/E PRINCIPAL FRIKO CALDAS
 CONTENIDO: CONTROL DE ILUMINACION

ORDEN DE PRODUCCIÓN: 24001-4
 CELDA CON INTERRUPTOR G9

RESPONSABLE DEL PROYECTO:
 M. DE LA CRUZ

VERSIÓN: 01
 ESQUEMA: C4
 HOJA: 25
 DE: 48
 FECHA DE IMPRESIÓN:
 07-22-2020

RUTA DE ARCHIVO: D:\1.TEMP DIBUJO\2019\O\OPERADORA AVICOLA\OP 24001 SUBESTACION PRINCIPAL FRIKO CALDAS\SINCRONISMO\ELECTRICOS\VERSION 2\C4 CONTROL DE ILUMINACION.dwg