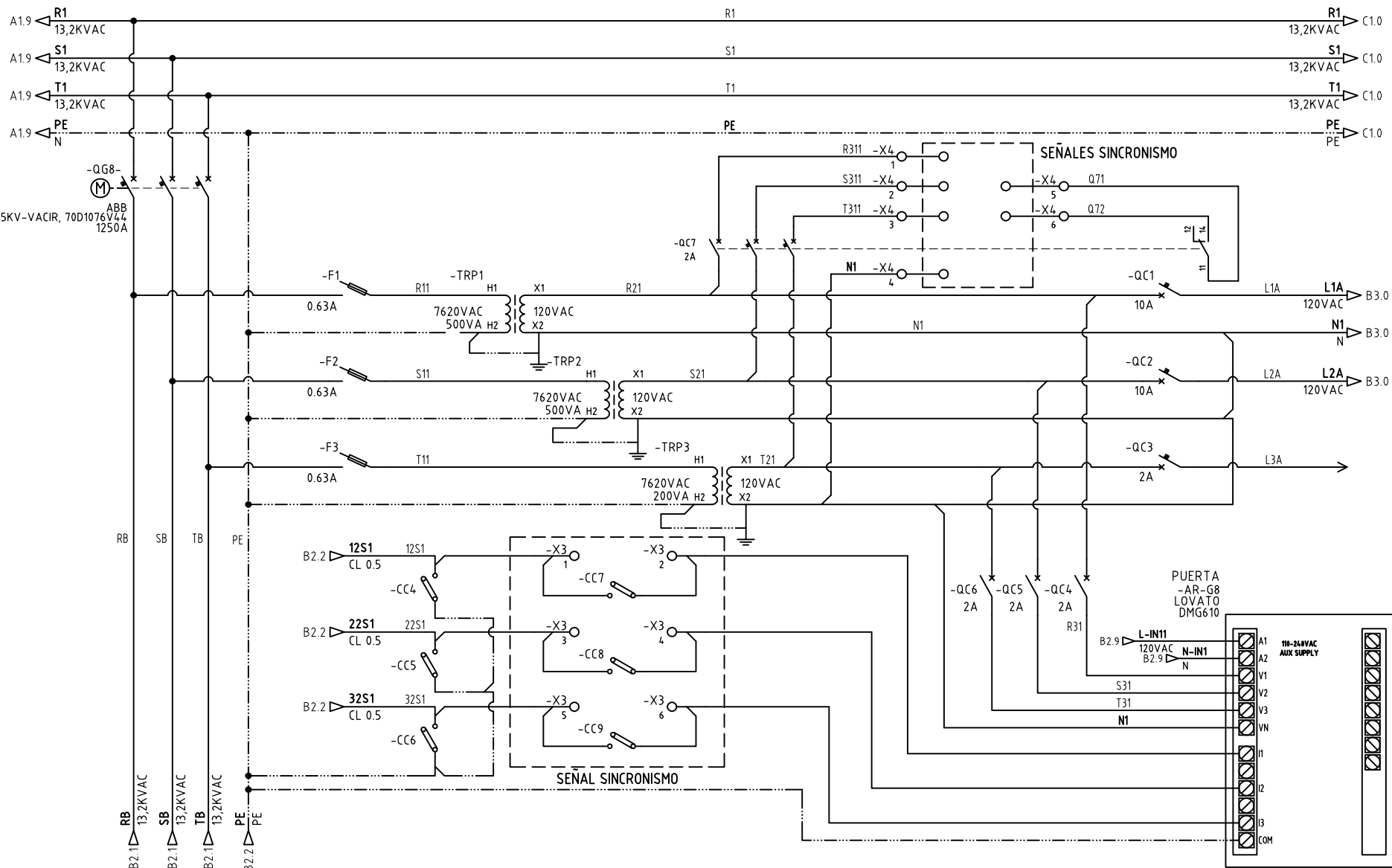


El título, cajetín y toda la información contenida en este plano son propiedad exclusiva de Metalandes S.A.S., y no puede ser copiado, usado o distribuido sin el debido permiso de Metalandes S.A.S.
 The label, box and all information contained on this plane are property exclusive of Metalandes S.A.S., proprietary and can not be copied, used or distributed without due permission of Metalandes S.A.S.
 Copyright (C) Metalandes S.A.S. 2018 All Rights Reserved



DISEÑO PLANO: D. MADRID
 DISEÑO: OPAV
 FECHA: 23/01/2020

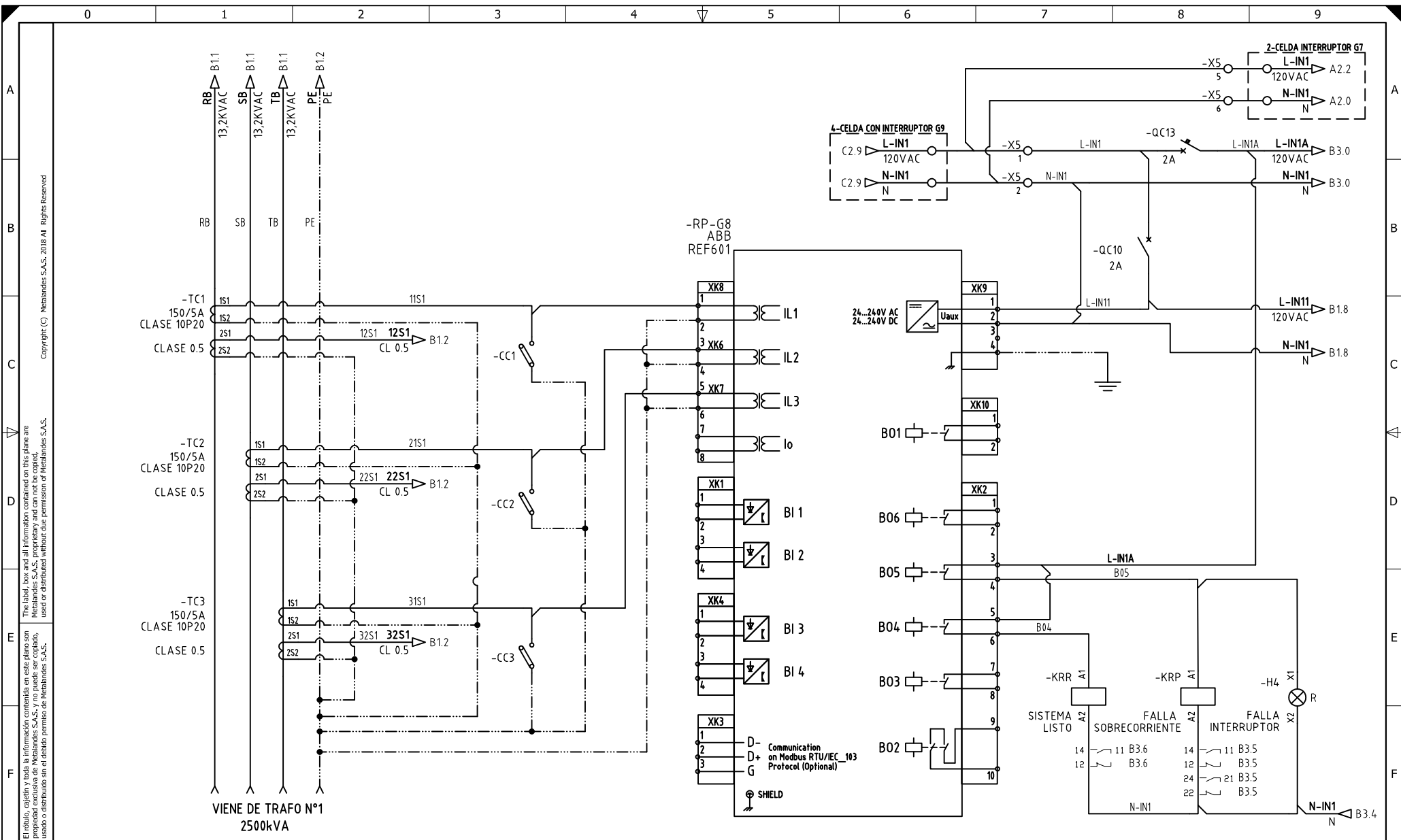


CLIENTE: OPAV
 PROYECTO: S/E PRINCIPAL FRIKO CALDAS
 CONTENIDO: ALIMENTACION POTENCIA Y CONTROL ANALIZADOR DE REDES

ORDEN DE PRODUCCIÓN: 24001-3
 CELDA CON INTERRUPTOR G8
 RESPONSABLE DEL PROYECTO: M. DE LA CRUZ

VERSIÓN: 01
 ESQUEMA: B1
 HOJA: 17
 DE: 48
 FECHA DE IMPRESIÓN: 07-22-2020

RUTA DE ARCHIVO: D:\1.TEMP DIBUJO\2019\01\OPERADORA AVICOLA\OP 24001 SUBESTACION PRINCIPAL FRIKO CALDAS\SINCRONISMO\ELECTRICOS\VERSION 2\B1 ALIMENTACION POTENCIA Y CONTROL.dwg



El título, cajetín y toda la información contenida en este plano son propiedad exclusiva de Metalandes S.A.S. y no puede ser copiado, usado o distribuido sin el debido permiso de Metalandes S.A.S.

Copyright (C) Metalandes S.A.S. 2018 All Rights Reserved

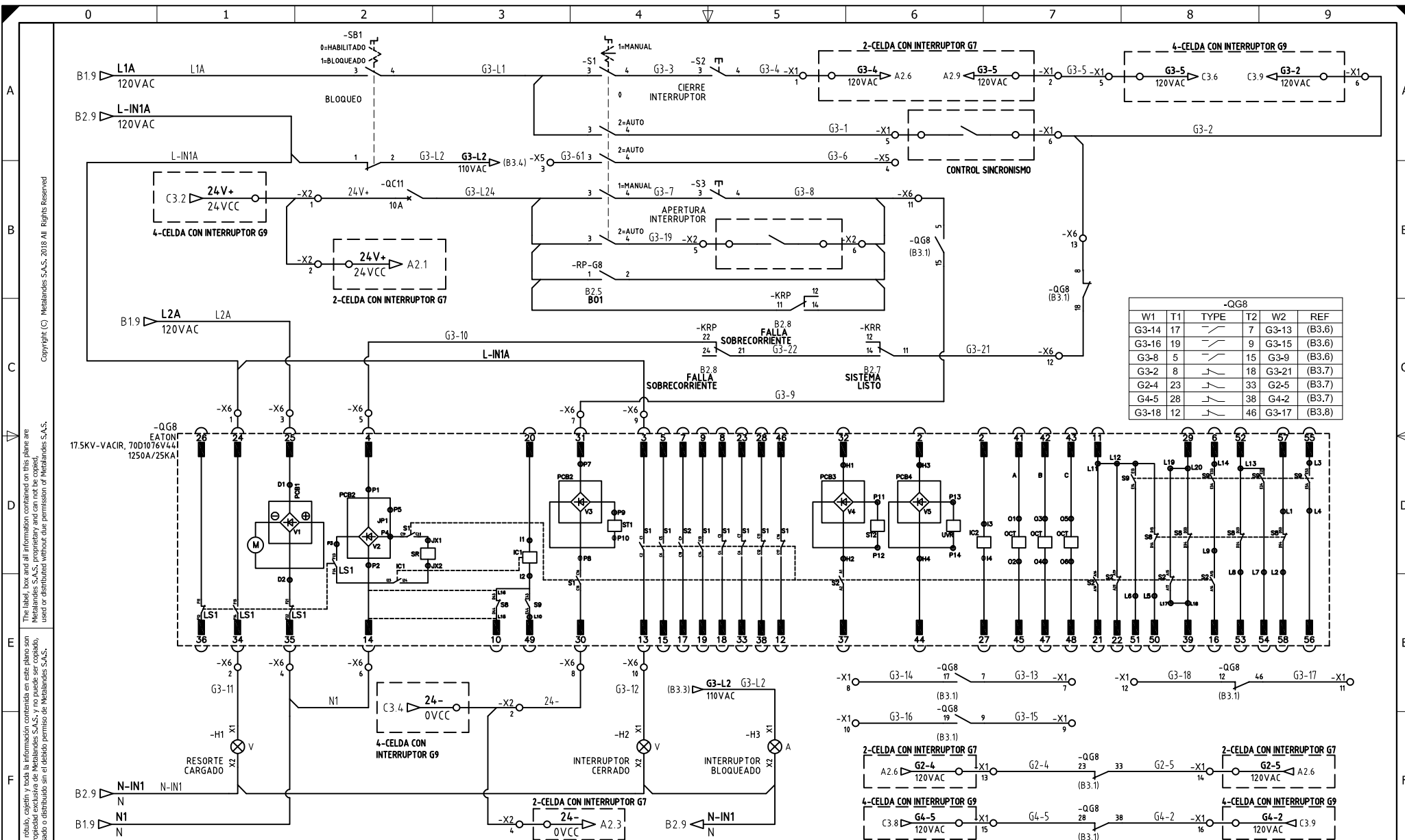
DISEÑO PLANO: D. MADRID
 DISEÑO: OPAV
 FECHA: 23/01/2020



METALANDES S.A.S

CLIENTE: OPAV
 PROYECTO: S/E PRINCIPAL FRIKO CALDAS
 CONTENIDO: RELE DE PROTECCION
 RUTA DE ARCHIVO: D:\1.TEMP DIBUJO\2019\O(OPERADORA AVICOLA)\OP 24001 SUBESTACION PRINCIPAL FRIKO CALDAS\SINCRONISMO\ELECTRICOS\VERSION 2\B2 RELE DE PROTECCION.dwg

ORDEN DE PRODUCCIÓN: 24001-3
 CELDA CON INTERRUPTOR G8
 RESPONSABLE DEL PROYECTO: M. DE LA CRUZ
 VERSIÓN: 01
 ESQUEMA: B2
 HOJA: 18
 DE: 48
 FECHA DE IMPRESIÓN: 07-22-2020



El título, cajetín y toda la información contenida en este plano son propiedad exclusiva de Metalandes S.A.S., y no puede ser copiado, usado o distribuido sin el debido permiso de Metalandes S.A.S.

DISEÑO PLANO:
D. MADRID
 DISEÑO:
 OPAV

FECHA:
 23/01/2020
 FECHA:



CLIENTE: OPAV
 PROYECTO: S/E PRINCIPAL FRIKO CALDAS
 CONTENIDO: CONTROL INTERRUPTOR

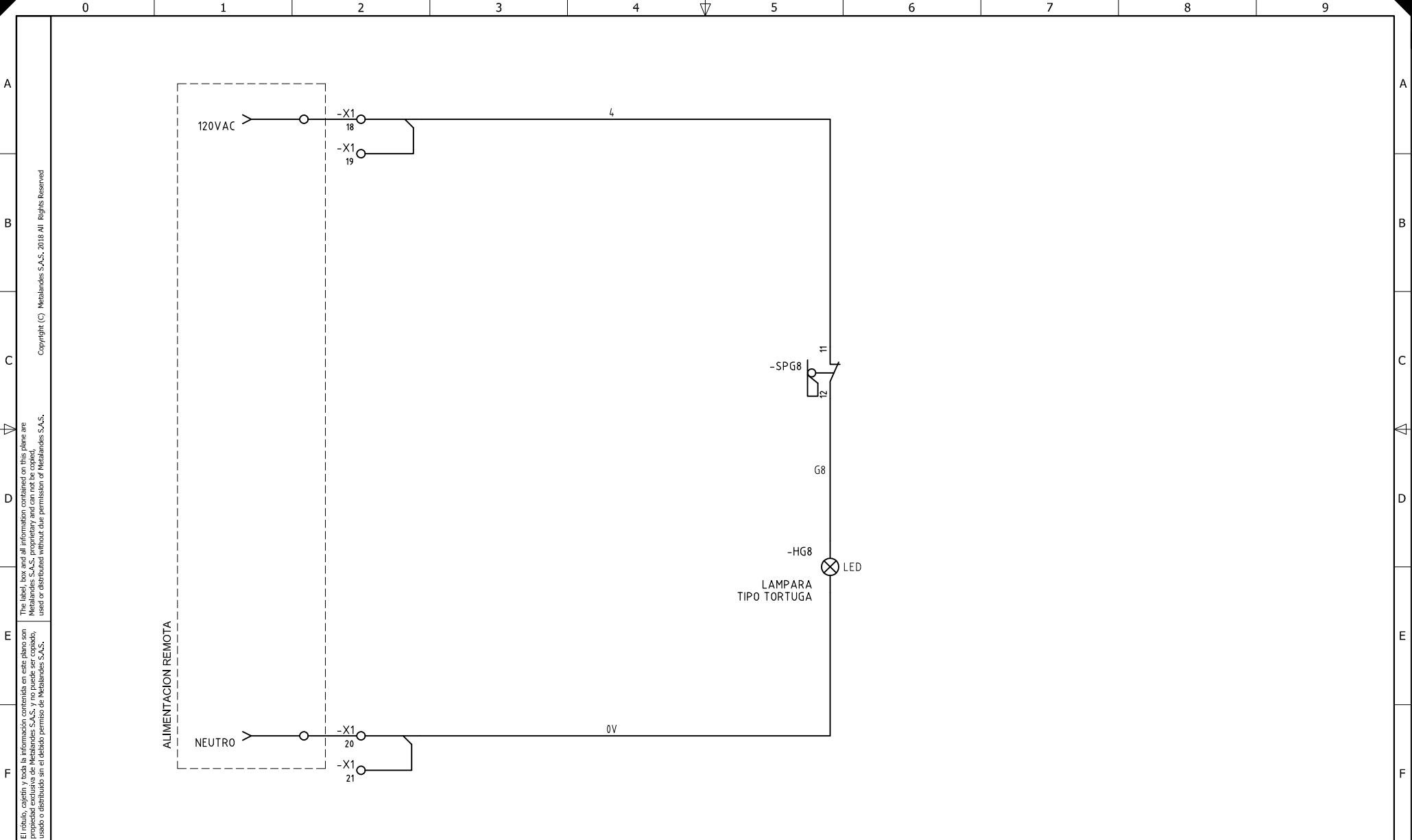
ORDEN DE PRODUCCIÓN: 24001-3
 CELDA CON INTERRUPTOR G8

VERSIÓN: 01
 ESQUEMA: B3

RESPONSABLE DEL PROYECTO:
 M. DE LA CRUZ

HOJA: 19
 DE: 48

RUTA DE ARCHIVO: D:\1.TEMP\DIRBU\2019\0\OPERADORA AVICOLA\OP 24001 SUBSTACION PRINCIPAL FRIKO CALDAS\SINCRONISMO\ELECTRICOS\VERSION 2\B3 CONTROL INTERRUPTOR.dwg



El título, cajetín y toda la información contenida en este plano son propiedad exclusiva de Metalandes S.A.S. y no puede ser copiado, usado o distribuido sin el debido permiso de Metalandes S.A.S.

Copyright (C) Metalandes S.A.S. 2018 All Rights Reserved

DISEÑO PLANO: D. MADRID
 FECHA: 23/01/2020
 DISEÑO: OPAV
 FECHA:



CLIENTE: OPAV
 PROYECTO: S/E PRINCIPAL FRIKO CALDAS
 CONTENIDO: CONTROL DE ILUMINACION

ORDEN DE PRODUCCIÓN: 24001-3
 CELDA CON INTERRUPTOR G8
 RESPONSABLE DEL PROYECTO:
 M. DE LA CRUZ

VERSIÓN: 01
 ESQUEMA: B4
 HOJA: 20
 DE: 48
 FECHA DE IMPRESIÓN:
 07-22-2020

RUTA DE ARCHIVO: D:\1.TEMP DIBUJO\2019\O\OPERADORA AVICOLA\OP 24001 SUBESTACION PRINCIPAL FRIKO CALDAS\SINCRONISMO\ELECTRICOS\VERSION 2\B4 CONTROL DE ILUMINACION.dwg