

DISEÑO PLANO:  
D. MADRID

DISEÑO:  
OPAV

FECHA:  
23/01/2020



**METALANDES S.A.S**

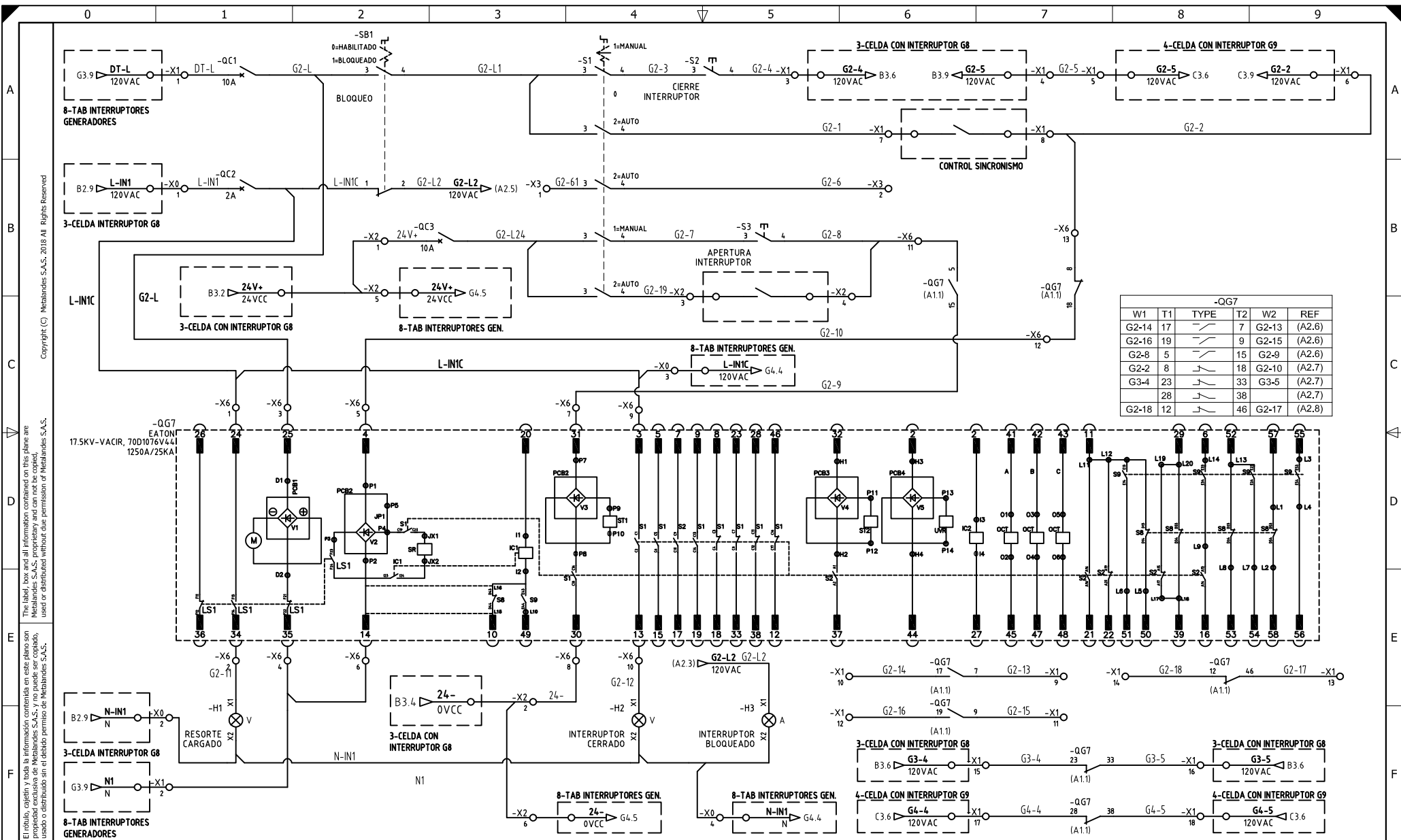
CLIENTE: OPAV  
PROYECTO: S/E PRINCIPAL FRIKO CALDAS  
CONTENIDO: ALIMENTACION POTENCIA

ORDEN DE PRODUCCIÓN: 24001-2  
CELDA CON INTERRUPTOR G7

RESPONSABLE DEL PROYECTO:  
M. DE LA CRUZ

VERSIÓN: 01  
ESQUEMA: A1  
HOJA: 13  
DE: 48  
FECHA DE IMPRESIÓN:  
07-22-2020

RUTA DE ARCHIVO: D:\1.TEMP DIBUJO\2019\OPERADORA AVICOLA\OP 24001 SUBESTACION PRINCIPAL FRIKO CALDAS\SINCRONISMO\ELECTRICOS\VERSION 2\A1 ALIMENTACION POTENCIA.dwg



El título, cajetín y toda la información contenida en este plano son propiedad exclusiva de Metalandes S.A.S., y no puede ser copiado, usado o distribuido sin el debido permiso de Metalandes S.A.S.

DISEÑO PLANO: FECHA: 23/01/2020  
 D. MADRID  
 DISEÑO: FECHA:  
 OPAV

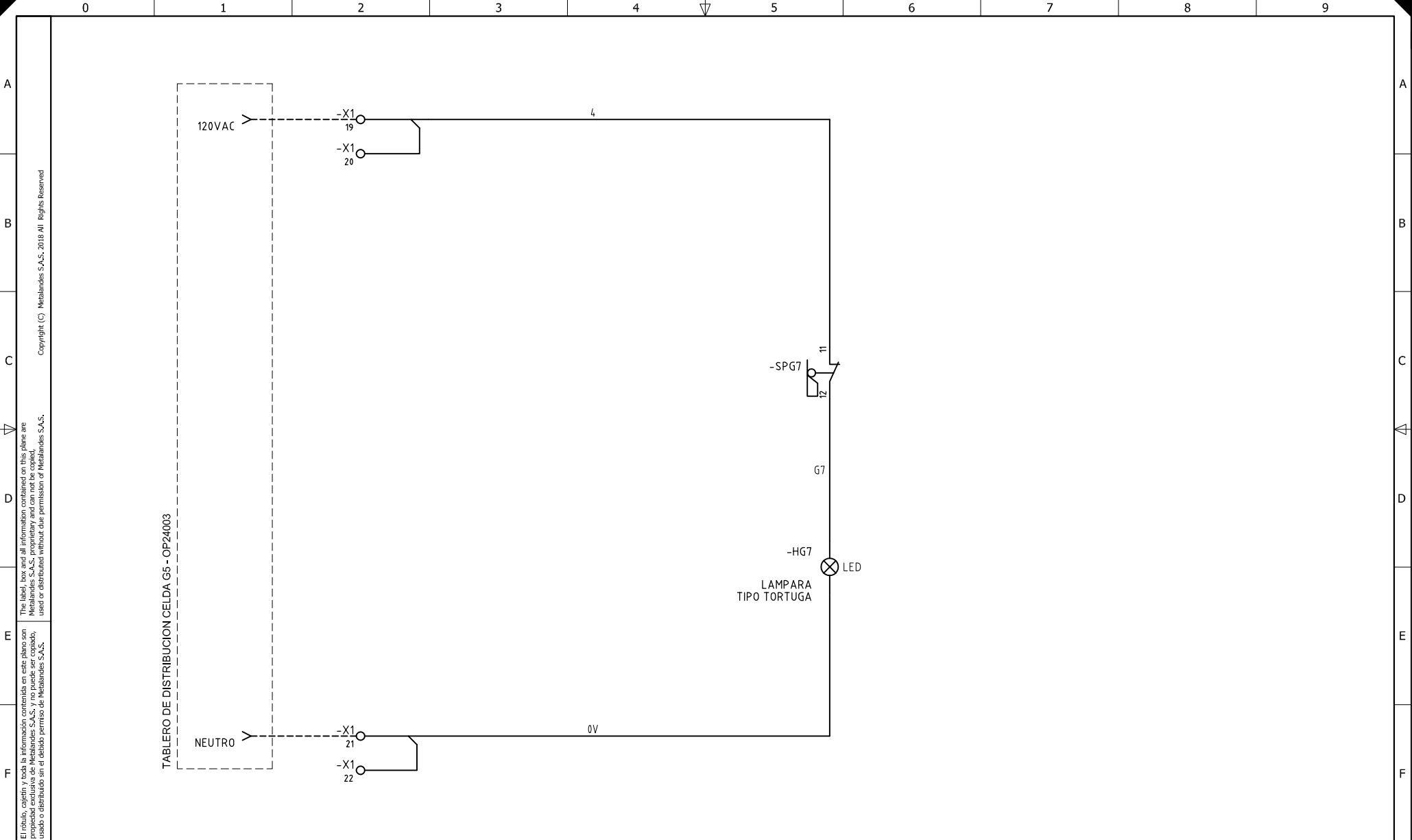


CLIENTE: OPAV  
 PROYECTO: S/E PRINCIPAL FRIKO CALDAS  
 CONTENIDO: CONTROL INTERRUPTOR

ORDEN DE PRODUCCIÓN: 24001-2  
 CELDA CON INTERRUPTOR G7  
 RESPONSABLE DEL PROYECTO:  
 M. DE LA CRUZ

VERSIÓN: 01  
 ESQUEMA: A2  
 HOJA: 14  
 DE: 48  
 FECHA DE IMPRESIÓN:  
 07-22-2020

RUTA DE ARCHIVO: D:\1.TEMP.DIBUJO\2019\01\OPERADORA AVICOLA\OP 24001 SUBSTACION PRINCIPAL FRIKO CALDAS\SINCRONISMO\ELECTRICOS\VERSION 2\A2 CONTROL INTERRUPTOR.dwg



El título, cajetín y toda la información contenida en este plano son propiedad exclusiva de Metalandes S.A.S. y no puede ser copiado, usado o distribuido sin el debido permiso de Metalandes S.A.S.

DISEÑO PLANO:	FECHA:
D. MADRID	23/01/2020
DISEÑO:	FECHA:
OPAV	



**METALANDES S.A.S**

CLIENTE: OPAV	ORDEN DE PRODUCCIÓN: 24001-2
PROYECTO: S/E PRINCIPAL FRIKO CALDAS	CELDA CON INTERRUPTOR G7
CONTENIDO: CONTROL DE ILUMINACION	
	RESPONSABLE DEL PROYECTO:
	M. DE LA CRUZ

VERSIÓN: 01
ESQUEMA: A3
HOJA: 15
DE: 48
FECHA DE IMPRESIÓN: 07-22-2020

RUTA DE ARCHIVO: D:\1.TEMP DIBUJO\2019\O\OPERADORA AVICOLA\OP 24001 SUBESTACION PRINCIPAL FRIKO CALDAS\SINCRONISMO\ELECTRICOS\VERSION 2\A3 CONTROL DE ILUMINACION.dwg