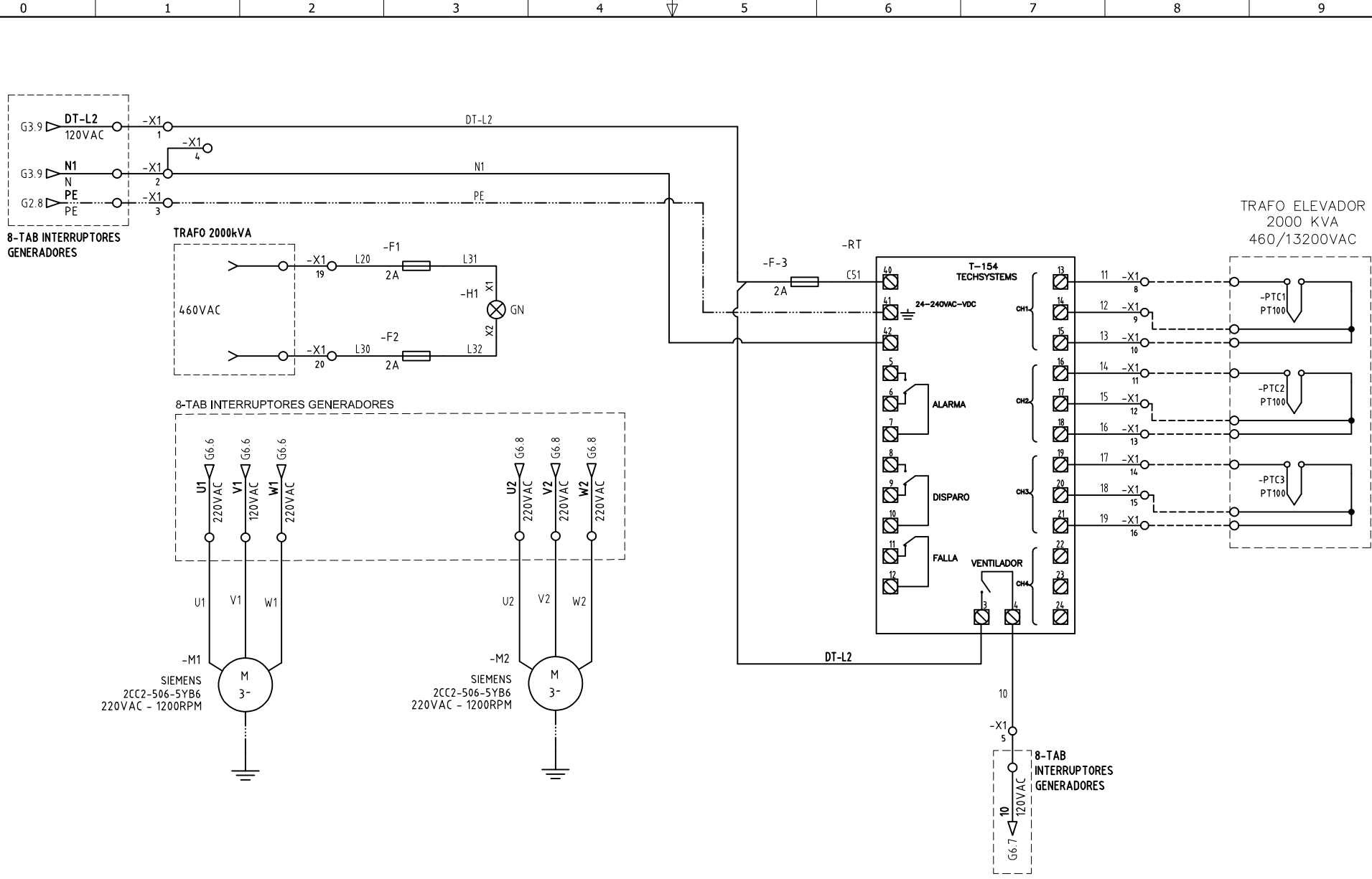


El título, cajetín y toda la información contenida en este plano son propiedad exclusiva de Metalandes S.A.S., y no puede ser copiado, usado o distribuido sin el debido permiso de Metalandes S.A.S.

Copyright (C) Metalandes S.A.S. 2018 All Rights Reserved



DISEÑO PLANO: D. MADRID
 FECHA: 23/01/2020
 DISEÑO: OPAV
 FECHA:



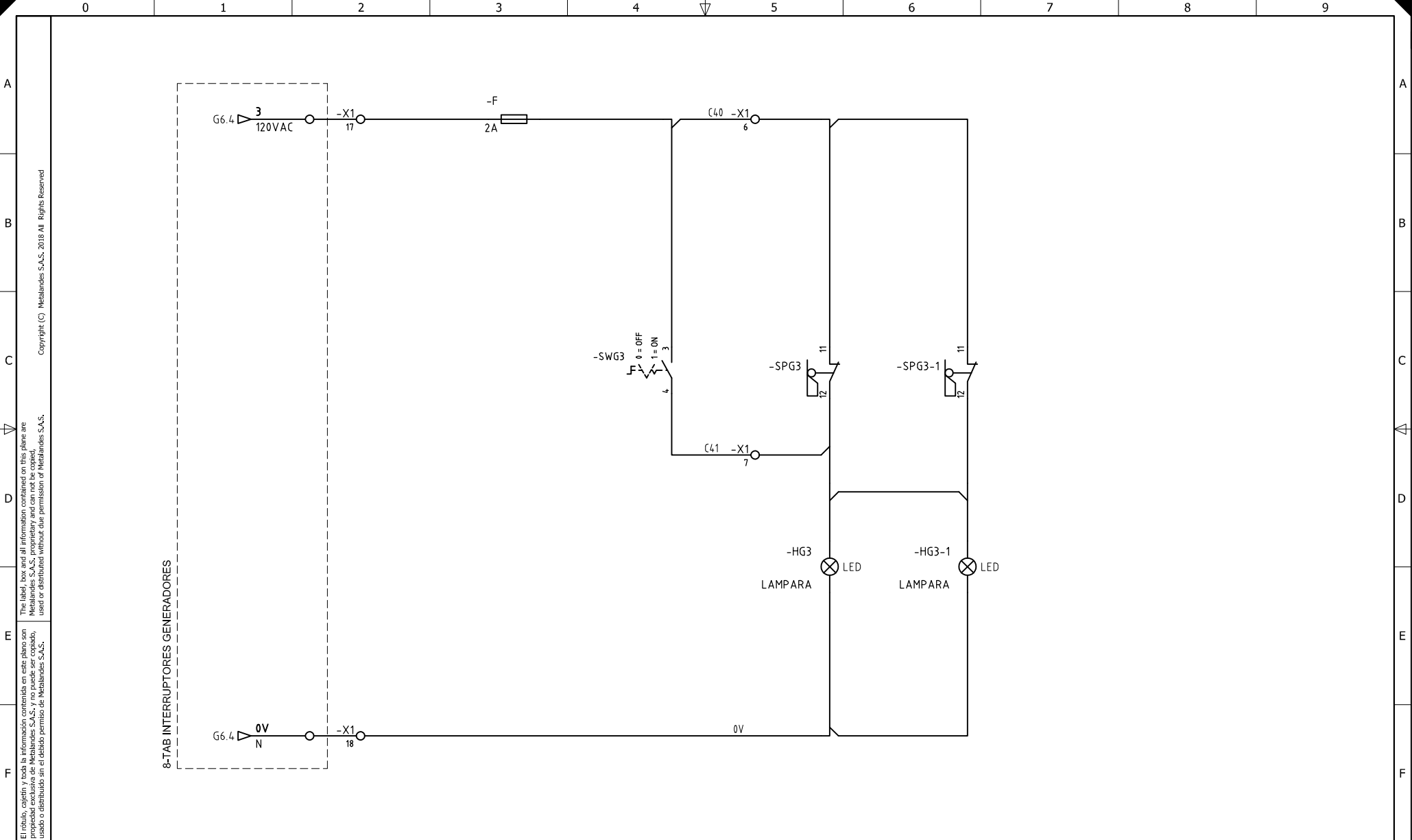
METALANDES S.A.S

CLIENTE: OPAV
 PROYECTO: S/E PRINCIPAL FRIKO CALDAS
 CONTENIDO: CONTROL DE TEMPERATURA

ORDEN DE PRODUCCIÓN: 24001-1
 CELDA DE TRAF0
 2000kVA ELEVADOR
 RESPONSABLE DEL PROYECTO:
 M. DE LA CRUZ

VERSIÓN: 01
 ESQUEMA: H1
 HOJA: 10
 DE: 48
 FECHA DE IMPRESIÓN:
 07-22-2020

RUTA DE ARCHIVO: D:\1.TEMP DIBUJO\2019\0\OPERADORA AVICOLA\OP 24001 SUBESTACION PRINCIPAL FRIKO CALDAS\SINCRONISMO\ELECTRICOS\VERSION 2\H1 CONTROL TEMPERATURA.dwg



8-TAB INTERRUPTORES GENERADORES

El título, cajetín y toda la información contenida en este plano son propiedad exclusiva de Metalandes S.A.S. y no puede ser copiado, usado o distribuido sin el debido permiso de Metalandes S.A.S. Copyright (C) Metalandes S.A.S. 2018 All Rights Reserved

| | |
|---------------|------------|
| DISEÑO PLANO: | FECHA: |
| D. MADRID | 23/01/2020 |
| DISEÑO: | FECHA: |
| OPAV | |



| |
|--------------------------------------|
| CLIENTE: OPAV |
| PROYECTO: S/E PRINCIPAL FRIKO CALDAS |
| CONTENIDO: CONTROL DE ILUMINACION |

| | |
|--|--------------------|
| ORDEN DE PRODUCCIÓN: 24001-1 | VERSIÓN: 01 |
| CELDA DE TRAF0 2000kVA ELEVADOR | ESQUEMA: H2 |
| RESPONSABLE DEL PROYECTO: M. DE LA CRUZ | HOJA: 11 DE: 48 |

RUTA DE ARCHIVO: D:\1.TEMP DIBUJO\2019\VO\OPERADORA AVICOLA\OP 24001 SUBESTACION PRINCIPAL FRIKO CALDAS\SINCRONISMO\ELECTRICOS\VERSION 2\H2 CONTROL DE ILUMINACION.dwg 07-22-2020