

El título, cajetín y toda la información contenida en este plano son propiedad exclusiva de Metalandes S.A.S. y no puede ser copiado, usado o distribuido sin el debido permiso de Metalandes S.A.S. Copyright (C) Metalandes S.A.S. 2018 All Rights Reserved.

DISEÑO PLANO: D. MADRID	FECHA: 04/03/2020
DISEÑO: GIRALDO VELEZ	FECHA:



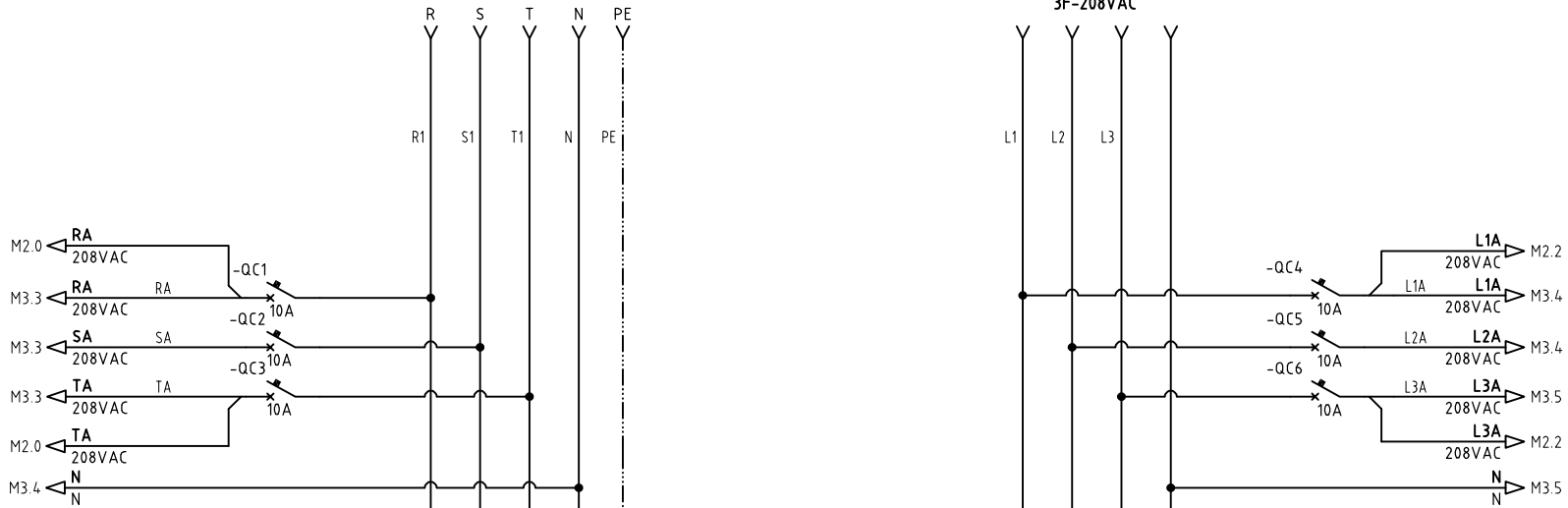
METALANDES S.A.S

CLIENTE: GIRALDO VELEZ	ORDEN DE PRODUCCIÓN: 23980-15
PROYECTO: CROSS	VERSIÓN: 01
CONTENIDO: UNIFILAR	ESQUEMA: MU1
	HOJA: 42
	DE: 57
	FECHA DE IMPRESIÓN: 07-01-2020

RUTA DE ARCHIVO: D:\1.TEMP DIBUJO\2020\G\GIRALDO VELEZ\OP 23980 CROSS\ELECTRICOS\MU1 UNIFILAR.dwg

14-GAB MEDIDA COMUNAL SE 2
RED NORMAL
3F-5H-208VAC

GABINETE ML PLANTA DE EMERGENCIA
RED EMERGENCIA
3F-208VAC

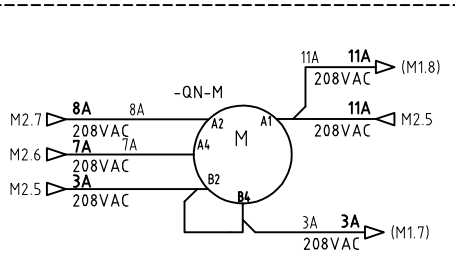


ENCLAVAMIENTO
ELECTRO-MECANICO

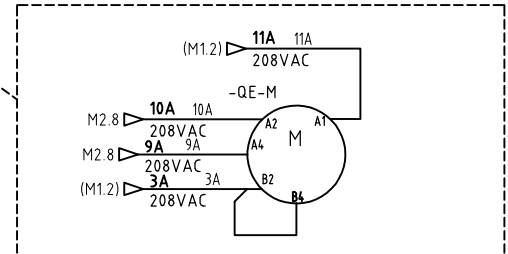
-QN
SCHNEIDER
CVS600
600A

-QE
SCHNEIDER
CVS600
600A

VA A ML
(VER DIAGRAMA MU1)



W1	T1	TYPE	T2	W2	REF
16A	14		11	3A	M3.3
	12		81	4A	M2.5
	84				
5A	82				



W1	T1	TYPE	T2	W2	REF
16A	14		11	24A	M3.3
	12		81	5A	M2.6
	84				
6A	82				

El título, cajetín y toda la información contenida en este plano son propiedad exclusiva de Metalandes S.A.S., y no puede ser copiado, usado o distribuido sin el debido permiso de Metalandes S.A.S. Copyright (C) Metalandes S.A.S. 2018 All Rights Reserved

DISEÑO PLANO:
D. MADRID
DISEÑO:
GIRALDO VELEZ

FECHA: 04/03/2020
FECHA:



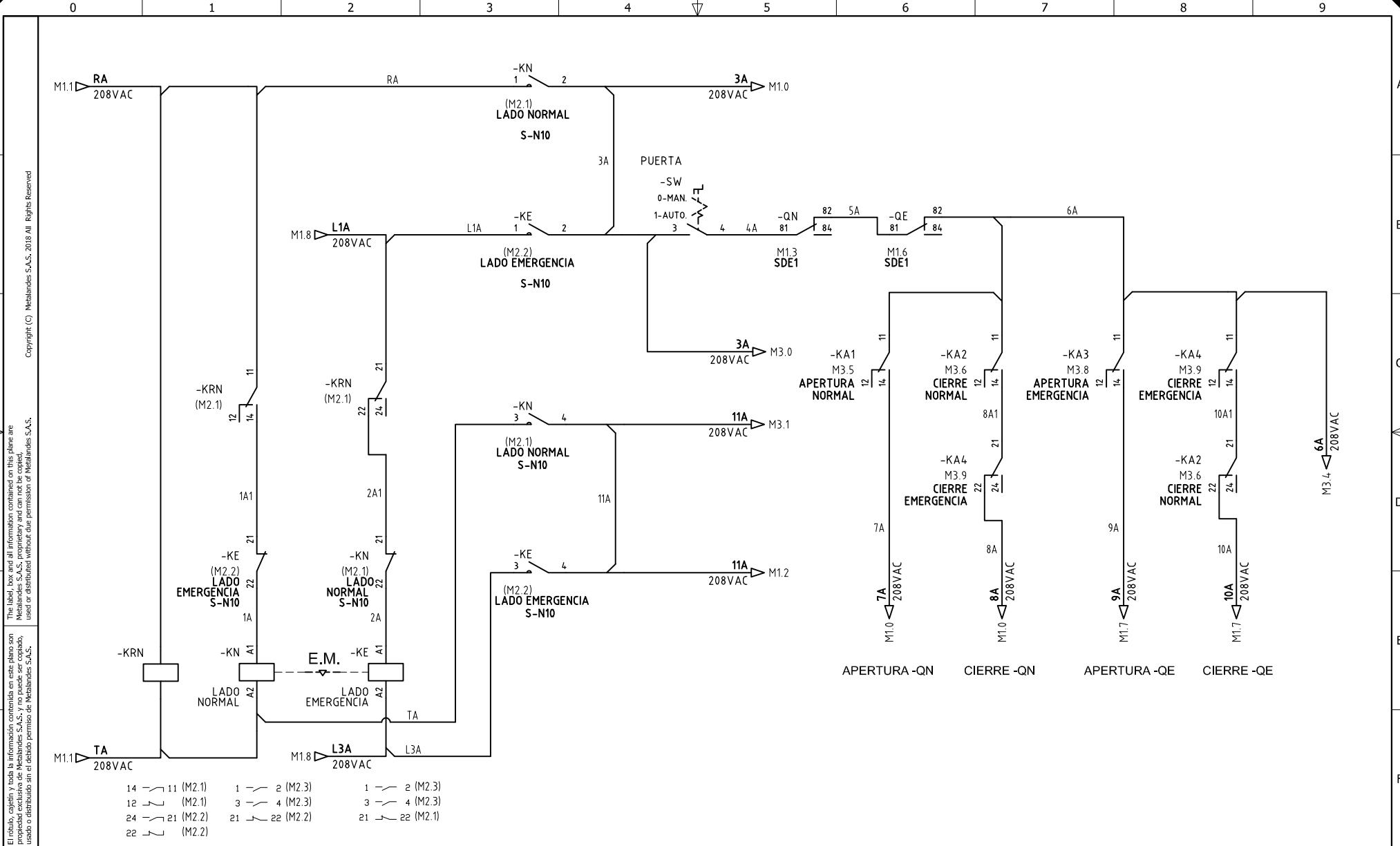
METALANDES S.A.S

CLIENTE: GIRALDO VELEZ
PROYECTO: CROSS
CONTENIDO: POTENCIA TRANSFERENCIA

ORDEN DE PRODUCCIÓN: 23980-15
CELDA TRANSF COMUNAL
SE 2
RESPONSABLE DEL PROYECTO:
M. DE LA CRUZ

VERSIÓN: 01
ESQUEMA: M1
HOJA: 43
DE: 57
FECHA DE IMPRESIÓN:
07-01-2020

RUTA DE ARCHIVO: D:\1_TEMP DIBUJO\2020\GIRALDO VELEZ\OP 23980 CROSS\ELECTRICOS\M1 POTENCIA TRANSFERENCIA.dwg



El título, cajetín y toda la información contenida en este plano son propiedad exclusiva de Metalandes S.A.S., y no puede ser copiado, usado o distribuido sin el debido permiso de Metalandes S.A.S. Copyright (C) Metalandes S.A.S. 2018 All Rights Reserved.

- | | | | | | | | | |
|----|----|--------|----|----|--------|----|----|--------|
| 14 | 11 | (M2.1) | 1 | 2 | (M2.3) | 1 | 2 | (M2.3) |
| 12 | 11 | (M2.1) | 3 | 4 | (M2.3) | 3 | 4 | (M2.3) |
| 24 | 21 | (M2.2) | 21 | 22 | (M2.2) | 21 | 22 | (M2.1) |
| 22 | 11 | (M2.2) | | | | | | |

DISEÑO PLANO: D. MADRID
 DISEÑO: GIRALDO VELEZ

FECHA: 04/03/2020
 FECHA:



CLIENTE: GIRALDO VELEZ
 PROYECTO: CROSS
 CONTENIDO: CONTROL TRANSFERENCIA

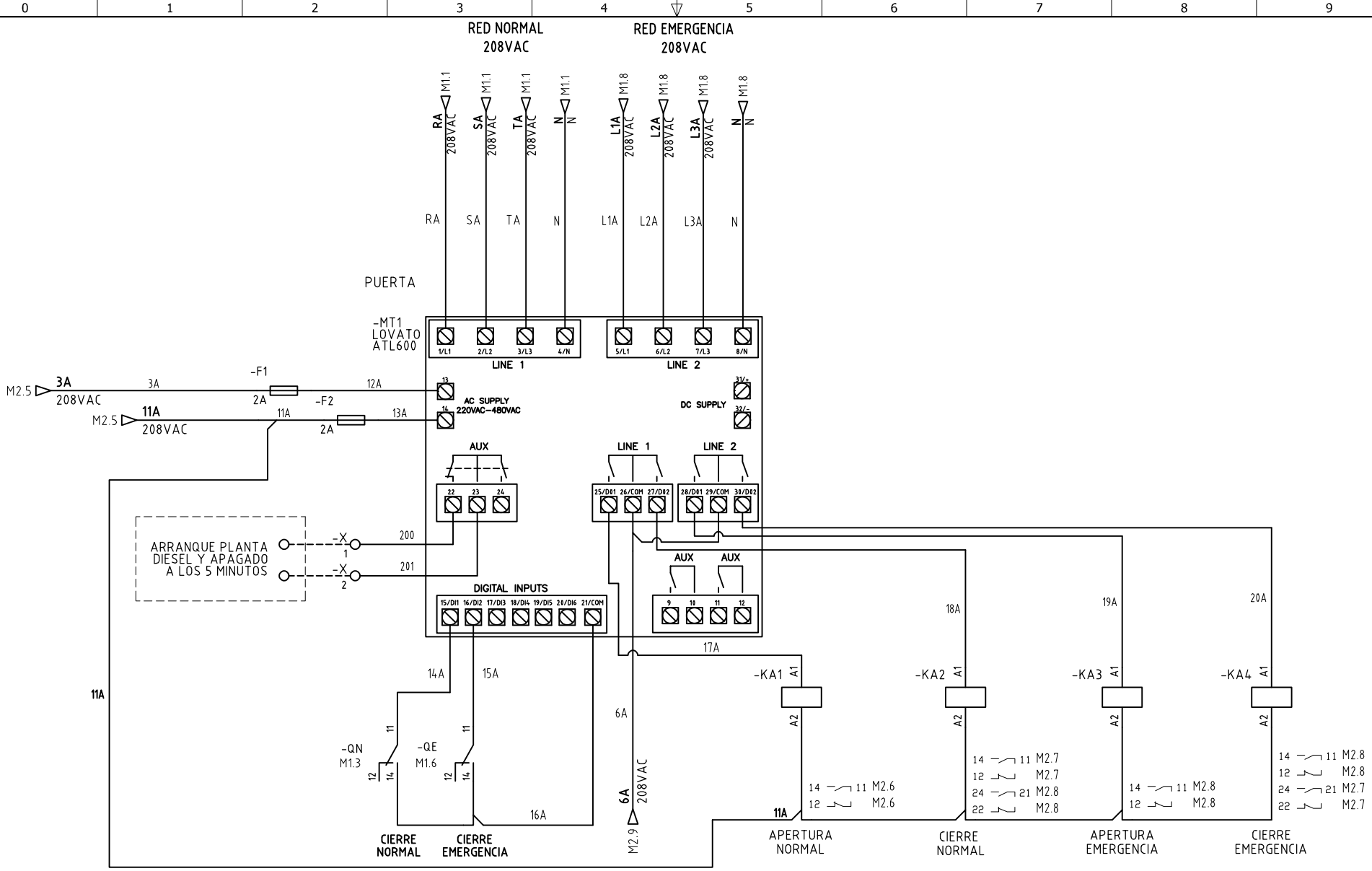
ORDEN DE PRODUCCIÓN: 23980-15
 CELDA TRANSF COMUNAL SE 2
 RESPONSABLE DEL PROYECTO: M. DE LA CRUZ

VERSIÓN: 01
 ESQUEMA: M2
 HOJA: 44
 DE: 57
 FECHA DE IMPRESIÓN: 07-01-2020

RUTA DE ARCHIVO: D:\1.TEMP DIBUJO\2020\GIRALDO VELEZ\OP 23980 CROSS\ELECTRICOS\M2 CONTROL TRANSFERENCIA.dwg

Copyright (C) Metalandes S.A.S. 2018 All Rights Reserved

The label, box and all information contained on this plane are property exclusive of Metalandes S.A.S. and no puede ser copiado, usado o distribuido sin el debido permiso de Metalandes S.A.S.



DISEÑO PLANO:
D. MADRID
FECHA: 04/03/2020

DISEÑO:
GIRALDO VELEZ
FECHA:



METALANDES S.A.S

CLIENTE: GIRALDO VELEZ
PROYECTO: CROSS
CONTENIDO: MODULO TRANSFERENCIA

ORDEN DE PRODUCCIÓN: 23980-15
CELDA TRANSF COMUNAL
SE 2
RESPONSABLE DEL PROYECTO:
M. DE LA CRUZ

RUTA DE ARCHIVO: D:\1.TEMP DIBUJO\2020\G\GIRALDO VELEZ\OP 23980 CROSS\ELECTRICOS\M3 MODULO TRANSFERENCIA.dwg

VERSIÓN: 01
ESQUEMA: M3
HOJA: 45
DE: 57
FECHA DE IMPRESIÓN:
07-01-2020