

0 1 2 3 4 5 6 7 8 9

A

B

C

D

E

F

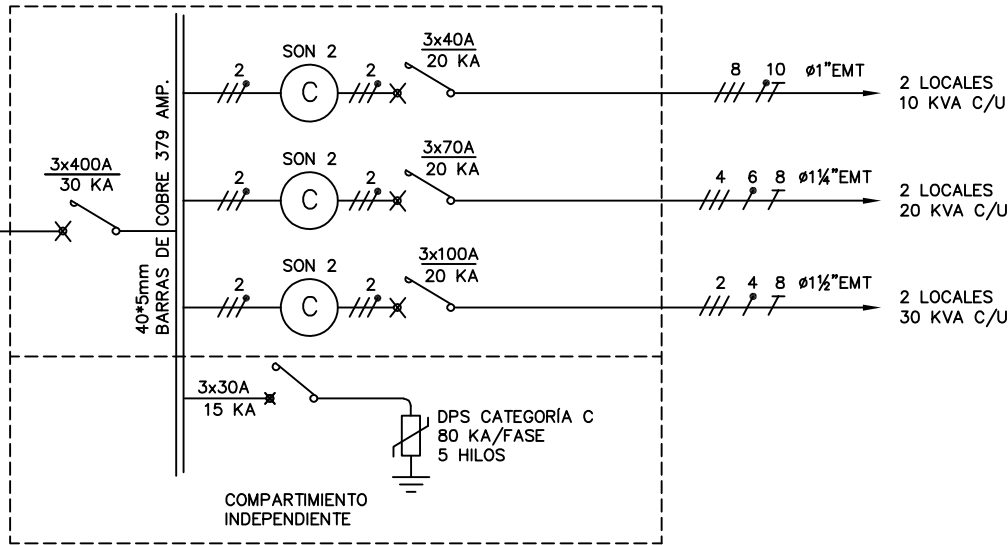
El título, cajetín y toda la información contenida en este plano son propiedad exclusiva de Metalandes S.A.S. y no puede ser copiado, usado o distribuido sin el debido permiso de Metalandes S.A.S. Copyright (C) Metalandes S.A.S. 2018 All Rights Reserved

11-TAB PROTECCION GRAL SE 1

BARRAS CU
379A
ENTRE CELDAS

GABINETE LOCALES

120 KVA



DISEÑO PLANO:	FECHA:
D. MADRID	04/03/2020
DISEÑO:	FECHA:
GIRALDO VELEZ	



METALANDES S.A.S

CLIENTE: GIRALDO VELEZ
 PROYECTO: CROSS
 CONTENIDO: UNIFILAR

ORDEN DE PRODUCCIÓN: 23980-13
 GAB LOCALES
 SE 1
 RESPONSABLE DEL PROYECTO:
 M. DE LA CRUZ

VERSIÓN: 01
 ESQUEMA: KU1
 HOJA: 36
 DE: 57
 FECHA DE IMPRESIÓN:
 06-18-2020

RUTA DE ARCHIVO: D:\1.TEMP DIBUJO\2020\G\GIRALDO VELEZ\OP 23980 CROSS\ELECTRICOS\KU1 UNIFILAR.dwg

0 1 2 3 4 5 6 7 8 9