

El título, cajetín y toda la información contenida en este plano son propiedad exclusiva de Metalandes S.A.S. y no puede ser copiado, usado o distribuido sin el debido permiso de Metalandes S.A.S. Copyright (C) Metalandes S.A.S. 2018 All Rights Reserved

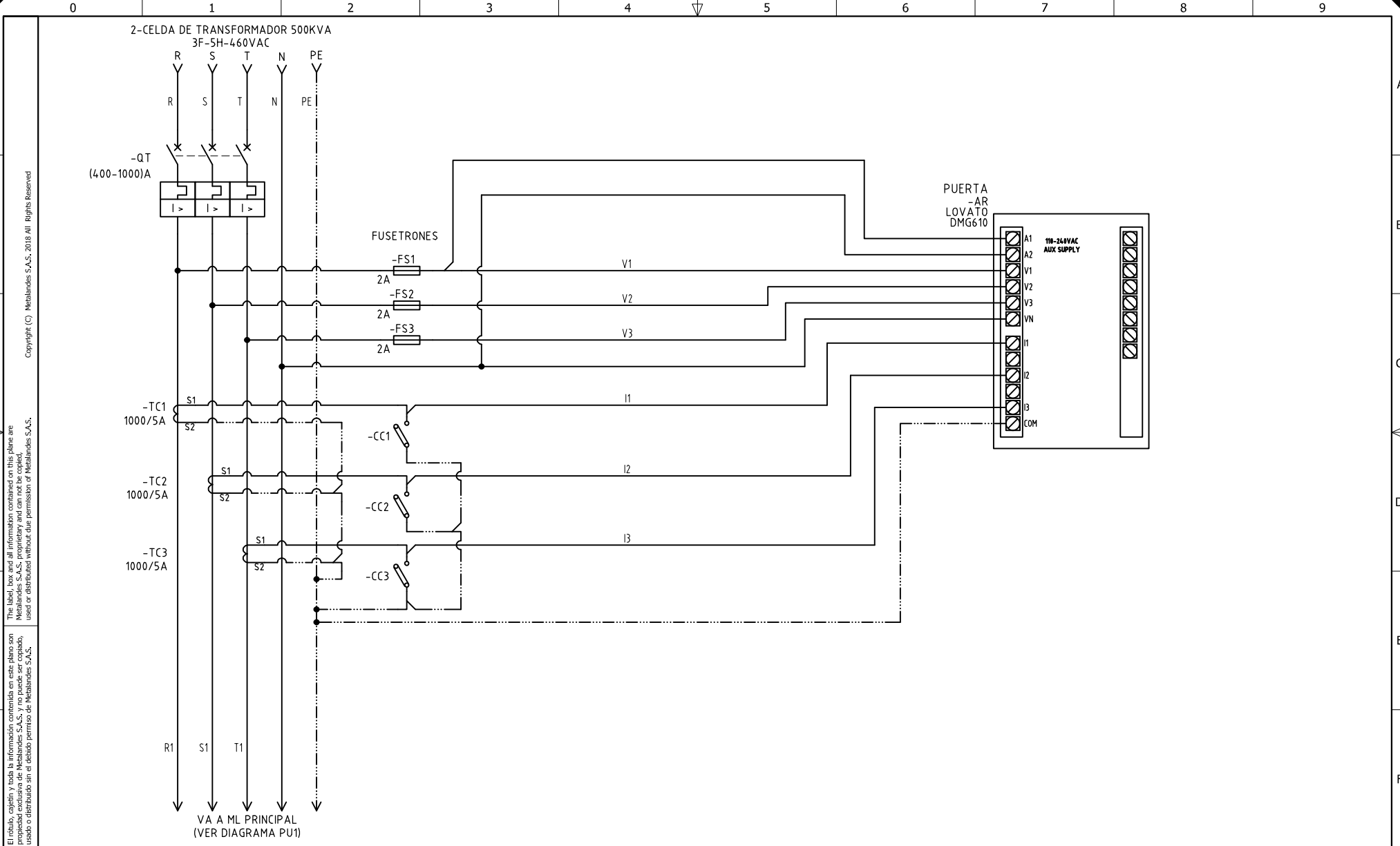
DISEÑO PLANO:	FECHA:
D. MADRID	23/12/2020
DISEÑO:	FECHA:
ELECTROPARTES	



CLIENTE: ELECTROPARTES	ORDEN DE PRODUCCIÓN: 23929-19
PROYECTO: LADRILLERA SAN MARINO	TAB ML FUERZA
CONTENIDO: UNIFILAR	460V-30KA (7.1.1)
	RESPONSABLE DEL PROYECTO:
	S. LOPEZ

VERSIÓN: 01
ESQUEMA: TU1
HOJA:
DE: 102
FECHA DE IMPRESIÓN:
03-11-2021

RUTA DE ARCHIVO: D:\1.TEMP DIBUJO\2020\ELECTROPARTES\OP 23929 LADRILLERA SAN MARINO\ELECTRICOS\TU1 UNIFILAR.DWG



El título, cajetín y toda la información contenida en este plano son propiedad exclusiva de Metalandes S.A.S., y no puede ser copiado, usado o distribuido sin el debido permiso de Metalandes S.A.S. Copyright (C) Metalandes S.A.S. 2018 All Rights Reserved.

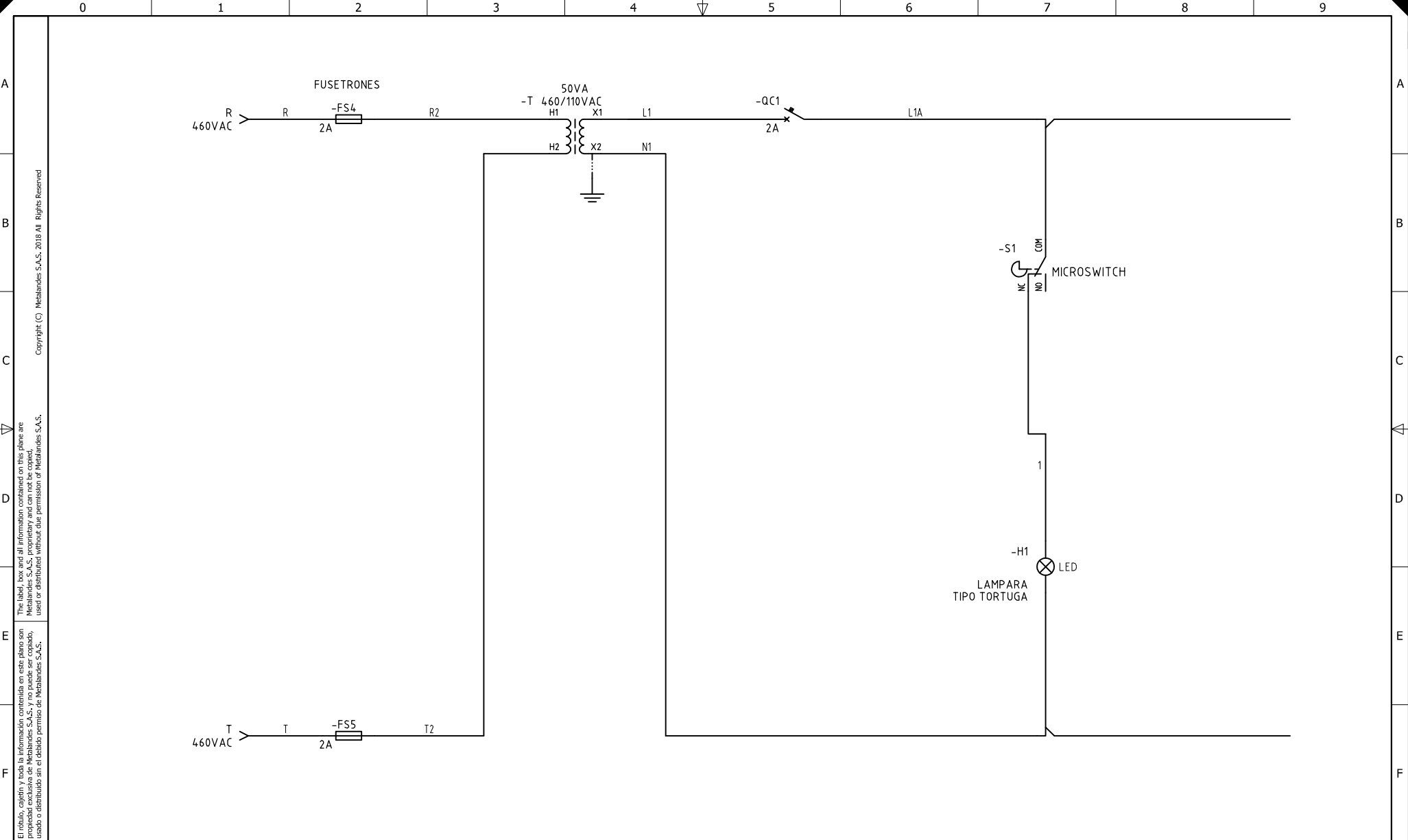
DISEÑO PLANO:	FECHA:
D. MADRID	23/12/2020
DISEÑO:	FECHA:
ELECTROPARTES	



CLIENTE: ELECTROPARTES	ORDEN DE PRODUCCIÓN: 23929-19
PROYECTO: LADRILLERA SAN MARINO	TAB ML FUERZA
CONTENIDO: ANALIZADOR DE REDES	460V-30KA (7.1.1)
	RESPONSABLE DEL PROYECTO:
	S. LOPEZ

VERSIÓN: 01
ESQUEMA: T1
HOJA:
DE: 103
FECHA DE IMPRESIÓN:
03-11-2021

RUTA DE ARCHIVO: D:\1.TEMP DIBUJO\2020\E\ELECTROPARTES\OP 23929 LADRILLERA SAN MARINO\ELECTRICOS\T1 ANALIZADOR DE REDES.DWG



El título, cajetín y toda la información contenida en este plano son propiedad exclusiva de Metalandes S.A.S., y no puede ser copiado, usado o distribuido sin el debido permiso de Metalandes S.A.S.

The label, box and all information contained on this plane are property exclusive of Metalandes S.A.S., proprietary and can not be copied, used or distributed without due permission of Metalandes S.A.S.

Copyright (C) Metalandes S.A.S. 2018 All Rights Reserved

DISEÑO PLANO: D. MADRID
 FECHA: 23/12/2020
 DISEÑO: ELECTROPARTES
 FECHA:



METALANDES S.A.S

CLIENTE: ELECTROPARTES
 PROYECTO: LADRILLERA SAN MARINO
 CONTENIDO: CONTROL ILUMINACION

ORDEN DE PRODUCCIÓN: 23929-19
 TAB ML FUERZA 460V-30KA (7.1.1)
 RESPONSABLE DEL PROYECTO: S. LOPEZ

VERSIÓN: 01
 ESQUEMA: T2
 HOJA:
 DE: 105
 FECHA DE IMPRESIÓN: 03-11-2021

RUTA DE ARCHIVO: D:\1_TEMP DIBUJO\2020\ELECTROPARTES\OP 23929 LADRILLERA SAN MARINO\ELECTRICOS\T2 CONTROL ILUMINACION.DWG