

El título, cajetín y toda la información contenida en este plano son propiedad exclusiva de Metalandes S.A.S. y no puede ser copiado, usado o distribuido sin el debido permiso de Metalandes S.A.S.

Copyright (C) Metalandes S.A.S. 2018 All Rights Reserved

DISEÑO PLANO:
D. MADRID
 DISEÑO:
 ELECTROPARTES

FECHA:
 23/12/2020
 FECHA:



METALANDES S.A.S

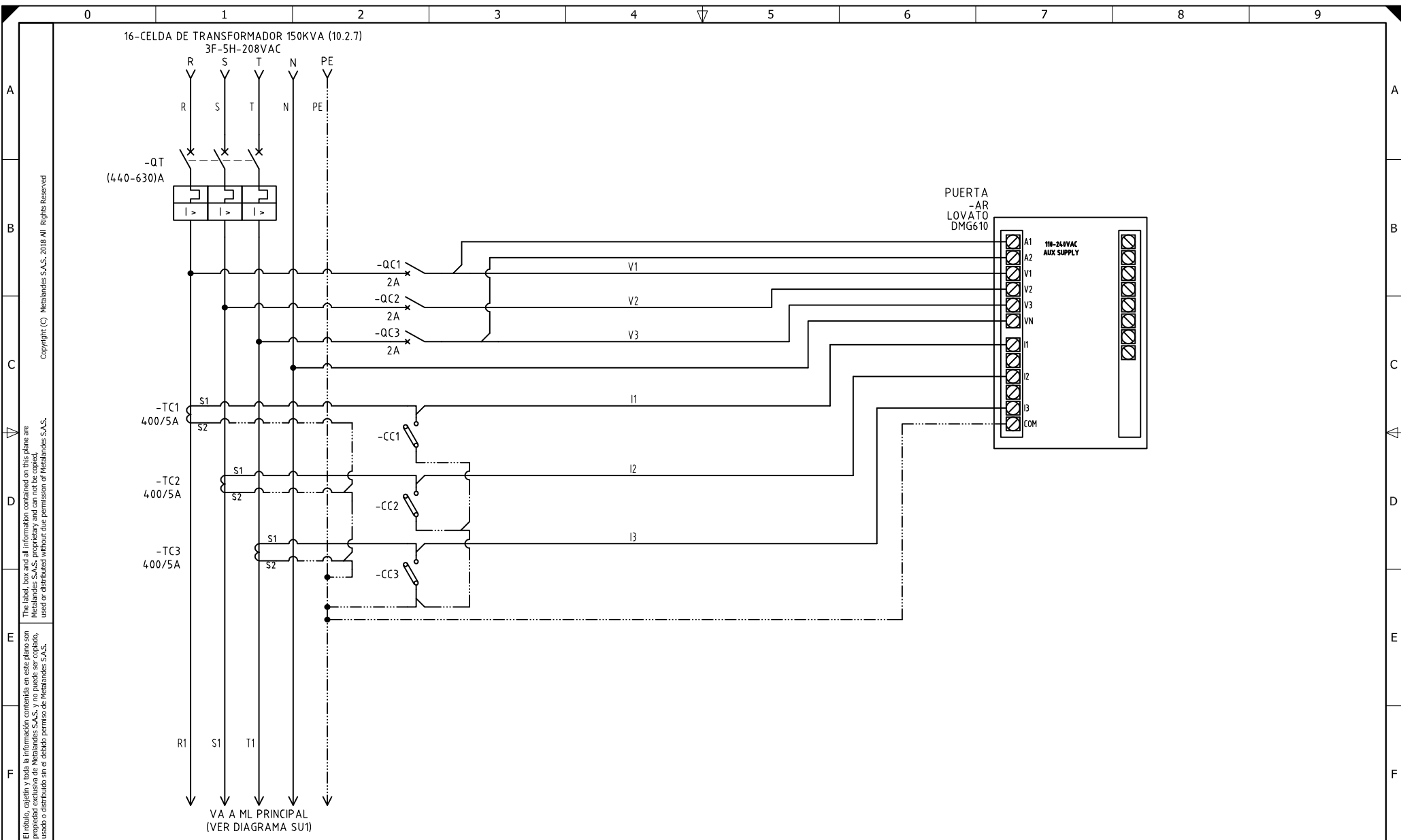
CLIENTE: ELECTROPARTES
 PROYECTO: LADRILLERA SAN MARINO
 CONTENIDO: UNIFILAR

ORDEN DE PRODUCCIÓN: 23929-17
 TABLERO 208V (10.2.8)

RESPONSABLE DEL PROYECTO:
 S. LOPEZ

VERSIÓN: 01
 ESQUEMA: SU1
 HOJA: 17
 DE: 17
 FECHA DE IMPRESIÓN:
 02-11-2021

RUTA DE ARCHIVO: D:\1.TEMP DIBUJO\2020\ELECTROPARTES\OP 23929 LADRILLERA SAN MARINO\ELECTRICOS\SU1 UNIFILAR.dwg



El título, cajetín y toda la información contenida en este plano son propiedad exclusiva de Metalandes S.A.S., y no puede ser copiado, usado o distribuido sin el debido permiso de Metalandes S.A.S.

Copyright (C) Metalandes S.A.S. 2018 All Rights Reserved

DISEÑO PLANO: D. MADRID
 DISEÑO: ELECTROPARTES

FECHA: 23/12/2020
 FECHA:



METALANDES S.A.S

CLIENTE: ELECTROPARTES
 PROYECTO: LADRILLERA SAN MARINO
 CONTENIDO: ANALIZADOR DE REDES

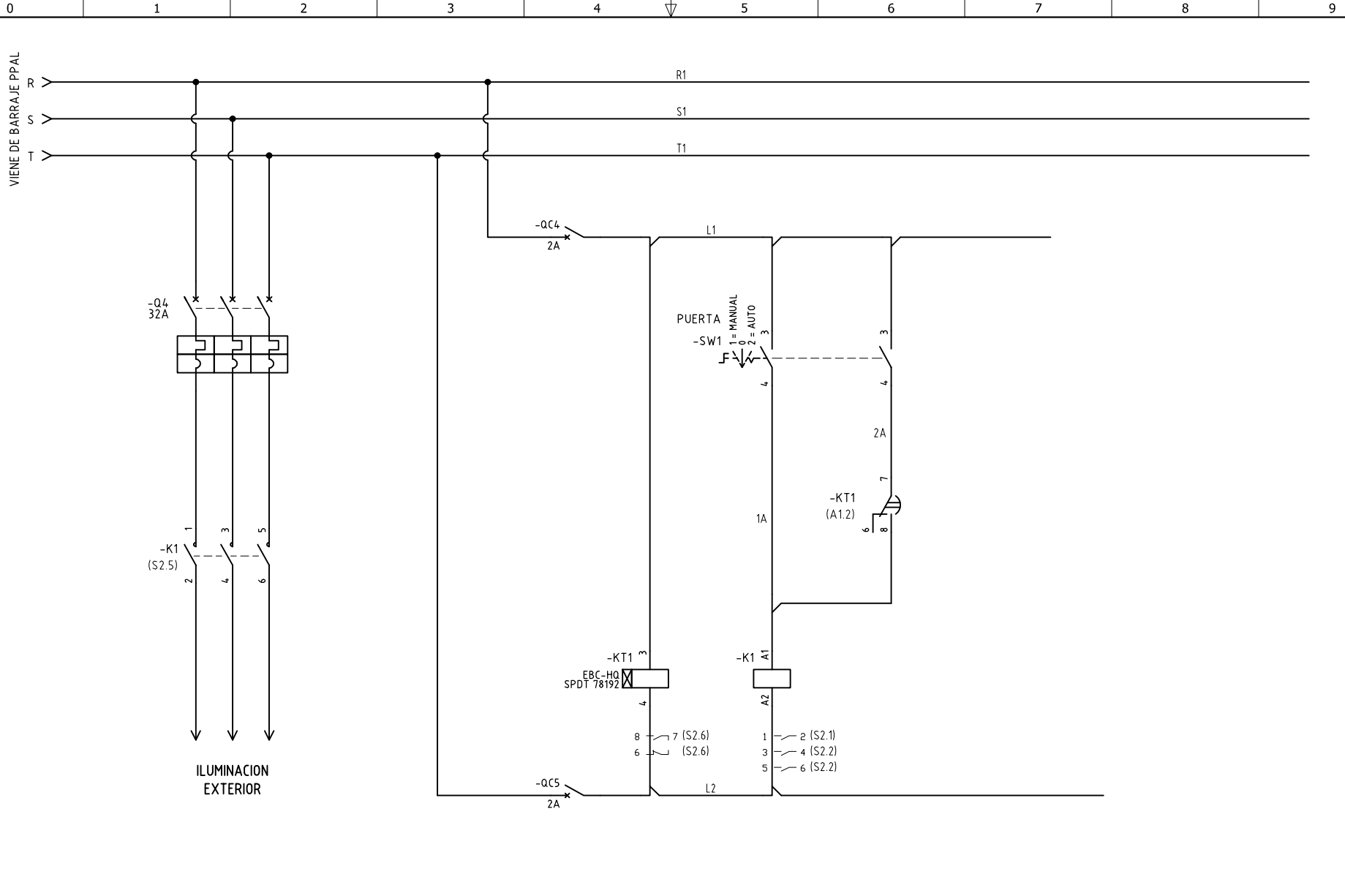
ORDEN DE PRODUCCIÓN: 23929-17
 TABLERO 208V (10.2.8)

RESPONSABLE DEL PROYECTO:
 S. LOPEZ

VERSIÓN: 01
 ESQUEMA: S1
 HOJA:
 DE: 71
 FECHA DE IMPRESIÓN:
 02-11-2021

RUTA DE ARCHIVO: D:\1.TEMP DIBUJO\2020\E\ELECTROPARTES\VOP 23929 LADRILLERA SAN MARINO\ELECTRICOS\S1 ANALIZADOR DE REDES.DWG

El título, cajetín y toda la información contenida en este plano son propiedad exclusiva de Metalandes S.A.S. y no puede ser copiado, usado o distribuido sin el debido permiso de Metalandes S.A.S.
 Copyright (C) Metalandes S.A.S. 2018 All Rights Reserved



DISEÑO PLANO: FECHA: 23/12/2020
D. MADRID
 DISEÑO: FECHA:
 ELECTROPARTES



METALANDES S.A.S

CLIENTE: ELECTROPARTES
 PROYECTO: LADRILLERA SAN MARINO
 CONTENIDO: CONTROL HORARIO

ORDEN DE PRODUCCIÓN: 23929-17
 TABLERO 208V (10.2.8)
 RESPONSABLE DEL PROYECTO:
 S. LOPEZ

VERSIÓN: 01
 ESQUEMA: S2
 HOJA:
 DE: 72
 FECHA DE IMPRESIÓN:
 02-11-2021

RUTA DE ARCHIVO: D:\1.TEMP DIBUJO\2020\E\ELECTROPARTES\OP 23929 LADRILLERA SAN MARINO\ELECTRICOS\S2 CONTROL HORARIO.DWG