

DISEÑO PLANO:
D. MADRID
DISEÑO:
ELECTROPARTES

FECHA:
23/12/2020
FECHA:



METALANDES S.A.S

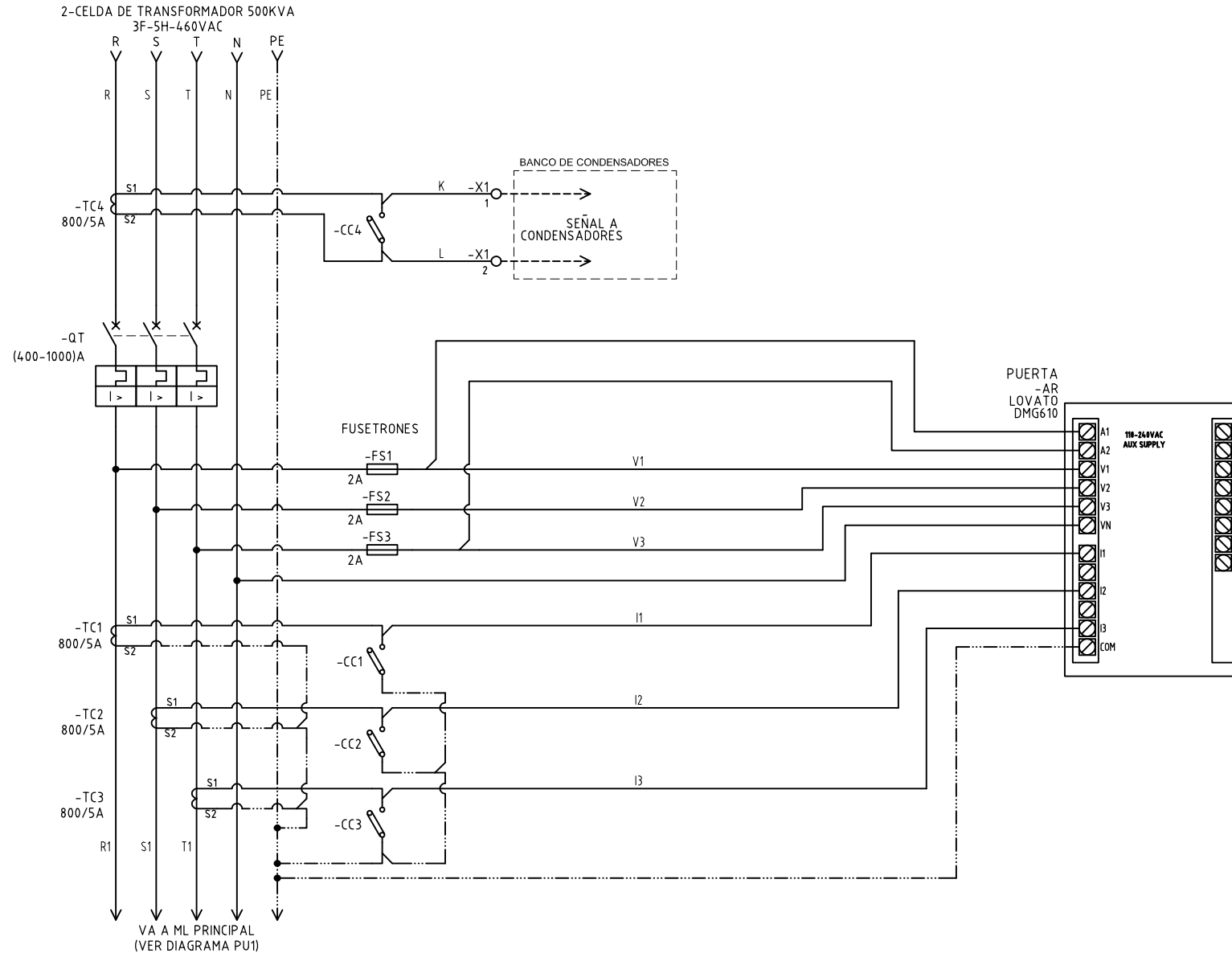
CLIENTE: ELECTROPARTES
PROYECTO: LADRILLERA SAN MARINO
CONTENIDO: UNIFILAR

ORDEN DE PRODUCCIÓN: 23929-14
TAB TOTALIZADOR 3
460V (10.2.5)
RESPONSABLE DEL PROYECTO:
S. LOPEZ

VERSIÓN: 01
ESQUEMA: PU1
HOJA: 17
DE: 17
FECHA DE IMPRESIÓN:
07-10-2021

RUTA DE ARCHIVO: D:\1.TEMP DIBUJO\2020\ELECTROPARTES\OP 23929 LADRILLERA SAN MARINO\ELECTRICOS\PU1 UNIFILAR.dwg

El título, cajetín y toda la información contenida en este plano son propiedad exclusiva de Metalandes S.A.S. y no puede ser copiado, usado o distribuido sin el debido permiso de Metalandes S.A.S.
 Copyright (C) Metalandes S.A.S. 2018 All Rights Reserved



DISEÑO PLANO: D. MADRID
 DISEÑO: ELECTROPARTES

FECHA: 23/12/2020
 FECHA:



METALANDES S.A.S

CLIENTE: ELECTROPARTES
 PROYECTO: LADRILLERA SAN MARINO
 CONTENIDO: ANALIZADOR DE REDES

ORDEN DE PRODUCCIÓN: 23929-14
 TAB TOTALIZADOR 3
 460V (10.2.5)
 RESPONSABLE DEL PROYECTO:
 S. LOPEZ

VERSIÓN: 01
 ESQUEMA: P1
 HOJA:
 DE: 63
 FECHA DE IMPRESIÓN:
 07-10-2021

RUTA DE ARCHIVO: D:\1.TEMP DIBUJO\2020\E\ELECTROPARTES\VOP 23929 LADRILLERA SAN MARINO\ELECTRICOS\P1 ANALIZADOR DE REDES.DWG